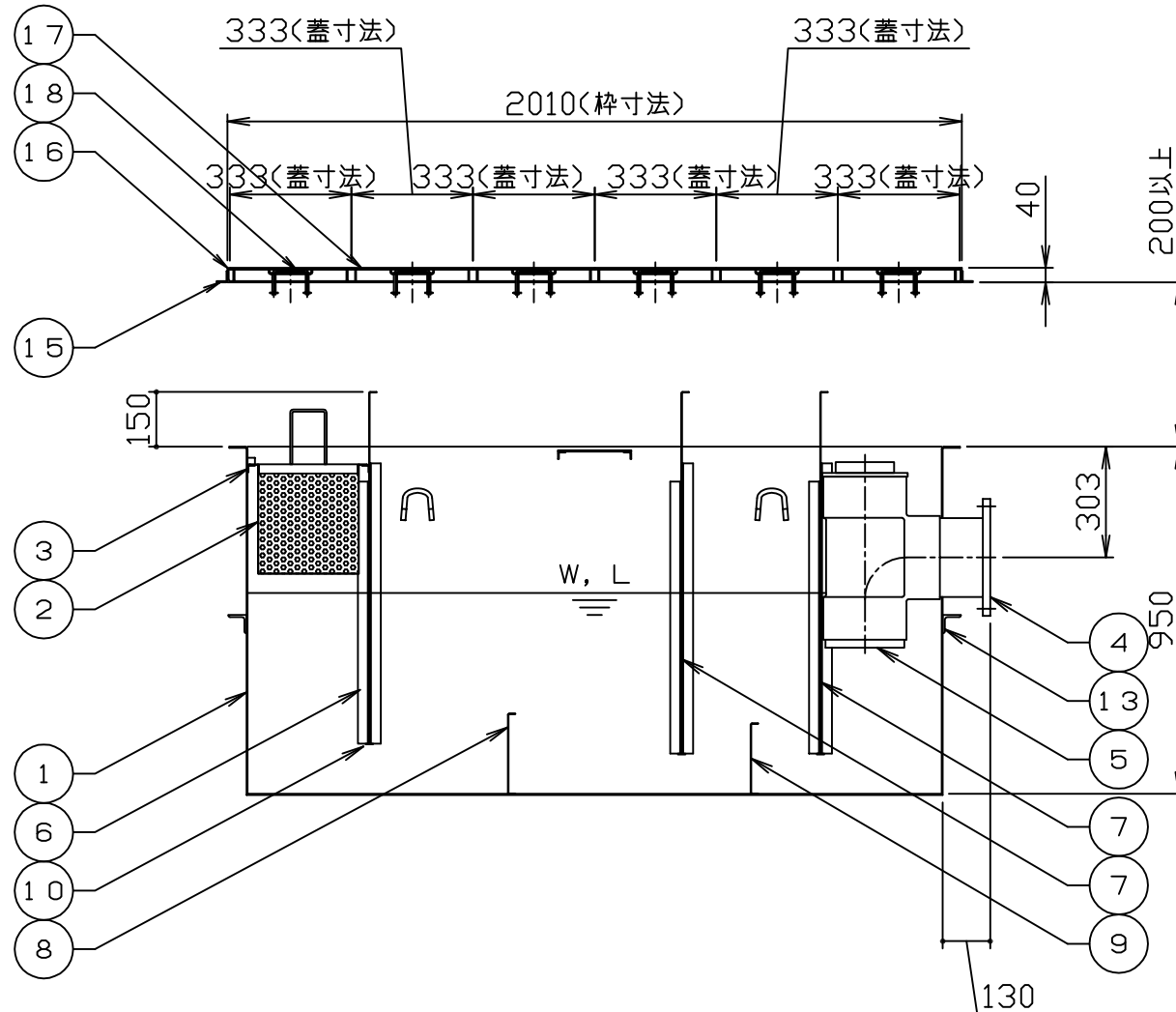
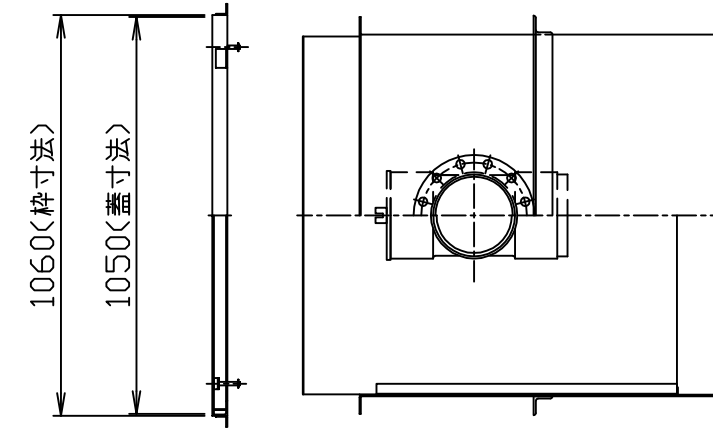
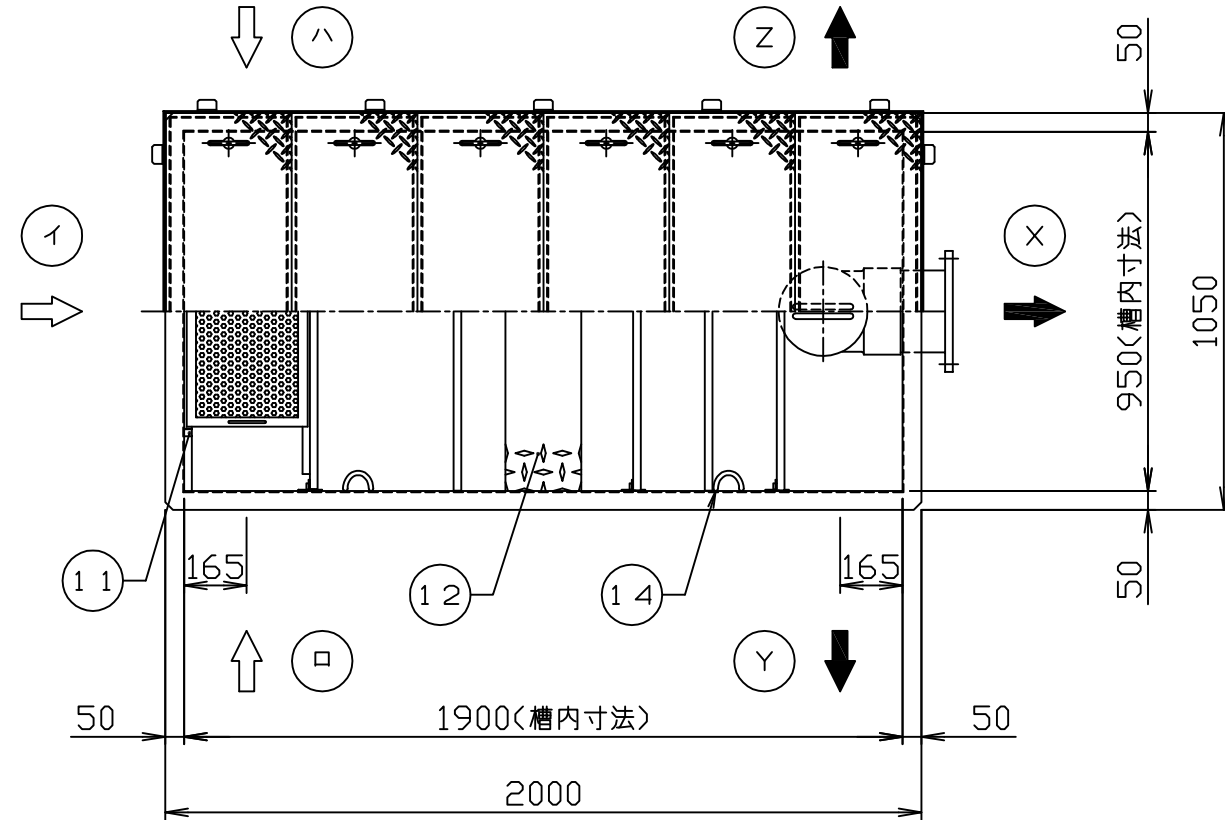


| | | | |
|------------|-------------------------|------------|------------|
| 符号 MARK | 訂正記録 REVISION RECORD | 日付 DATE | 署名 NAME |
| △ | | | |



- 注) 1. 図中の『イロハ』は流入方向
『XYZ』は流出方向を示します。
ご注文の際は流入・流出方向をご指示下さい。
2. バスケット寸法: 560 x 270 x 300
3. 鋼板製マンホール蓋は、防錆塗装とします。
ステンレス製マンホール蓋は、酸洗い仕上げとします。

| 材質 | 板厚 (mm) | 質量 (kg) |
|-------------|------------|------------|
| 鋼板製(SS) | 4.5 | 89 |
| ステンレス製(SUS) | 4.5 | 89 |

許容流入流量: 750.0 (L/min)
標準阻集グリース量: 249.0 (kg)
本体質量: 274 (kg)
枠質量: 12 (kg)

*日本阻集器工業会認定品
(SHASE-S217規格による)

| 品番 No. | 部品名称 PARTS NAME | 個数 QTY | 材質 MATERIAL | 備考 NOTE |
|-----------|--------------------|-----------|----------------|------------|
| 18 | マンホール取手 | 1 | 蓋と同等 | φ9 |
| 17 | マンホール蓋 (人荷重用) | 6 | 表参照 | 表参照 |
| 16 | 受け枠 | 1組 | SUS304 | L40x40x3 |
| 15 | フック | 1 | SS400 | L30x30x3 |
| 14 | 吊り金具 | 4 | SUS304 | φ12 |
| 13 | 本体補強 | 1式 | SUS304 | L50x50x6 |
| 12 | ステップ | 1 | SUS304 | t3.5 |
| 11 | バスケット止め | 2 | SUS304 | L20x20x2 |
| 10 | ガイド | 3組 | SUS304 | L30x30x3 |
| 9 | 仕切板D (固定式) | 1 | SUS304 | t1.5 |
| 8 | 仕切板C (固定式) | 1 | SUS304 | t1.5 |
| 7 | 仕切板B (可動式) | 2 | SUS304 | t1.5 |
| 6 | 仕切板A (可動式) | 1 | SUS304 | t1.5 |
| 5 | トラップ管 | 1 | PVC | 200 |
| 4 | 流出口フランジ (JIS5K) | 1 | SUS304 | 200A |
| 3 | バスケット受 | 1組 | SUS304 | L20x20x2 |
| 2 | バスケット | 1 | SUS304 | t0.8, φ4 |
| 1 | 本体 | 1 | SUS304 | t3.0 |

| | | | | |
|---------------------------------|-------------------------------|---------------------|-----------------|------------------------------|
| 注番 ORDER No. | 三角法 THIRD ANGLE PROJECTION | 尺度 SCALE 1/20 | 名称 NAME | 名称 NAME |
| 設計 DESIGNED 影久 | 検図 CHECKED 佐藤太 | 担当 SECTION STAFF | 客先 CUSTOMER | 型式 TYPE JIA-U-1000T-HG |
| 2017, 09, 01 | 2017, 09, 01 | | 現場名 OBJECT | 備考 NOTE |
| ホークス株式会社 HORKOS CORP. | | | 図番 FILE NAME | 01A14118000L010A |