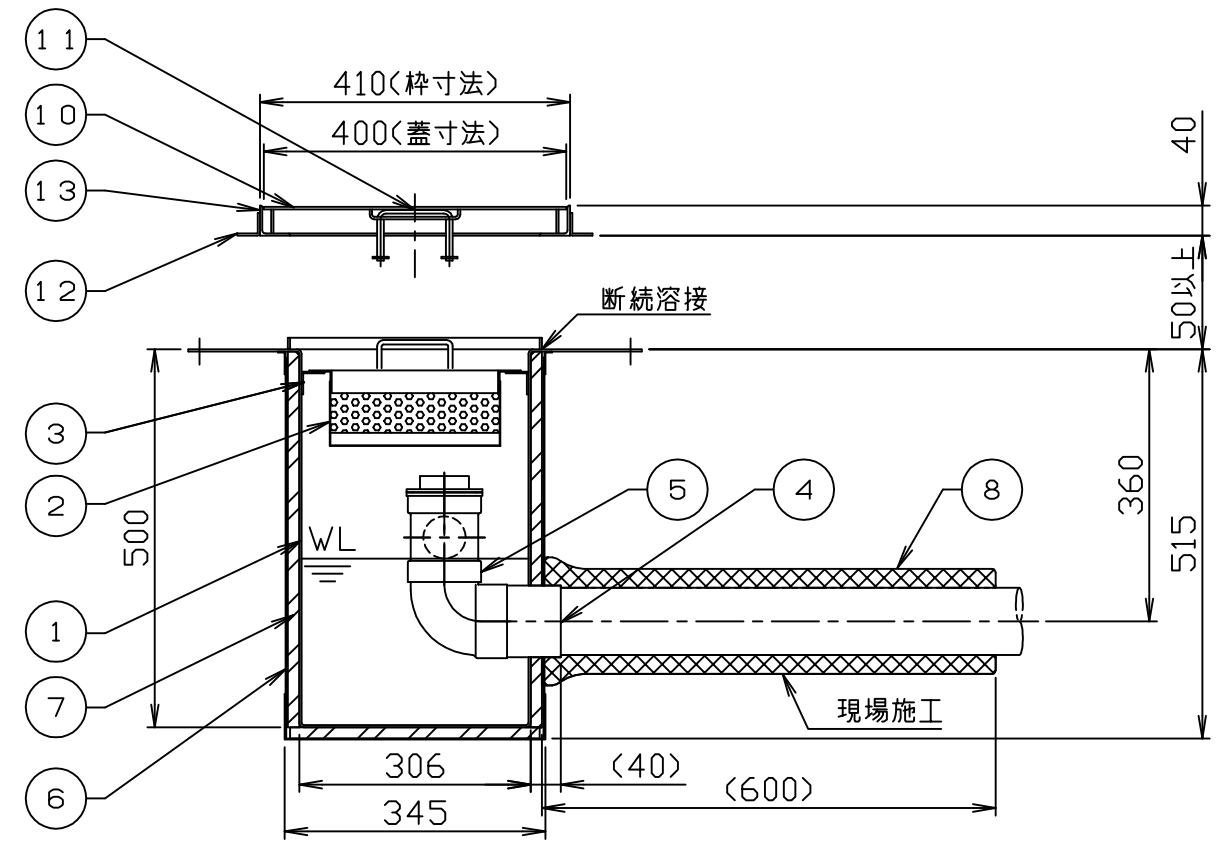
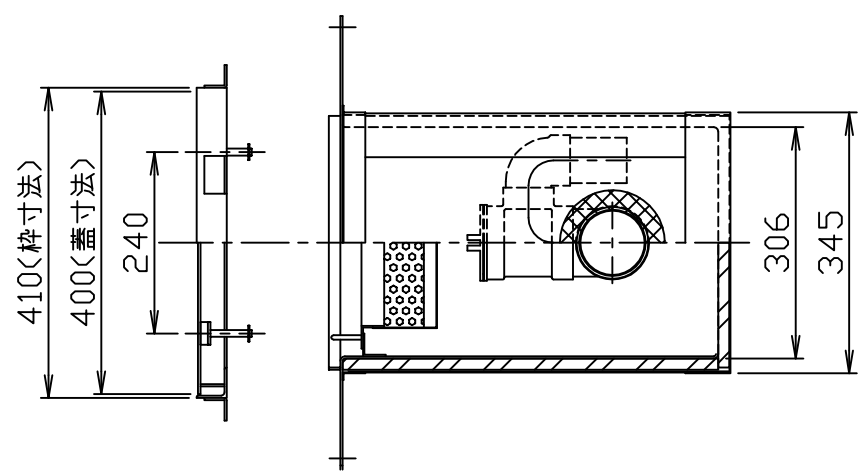
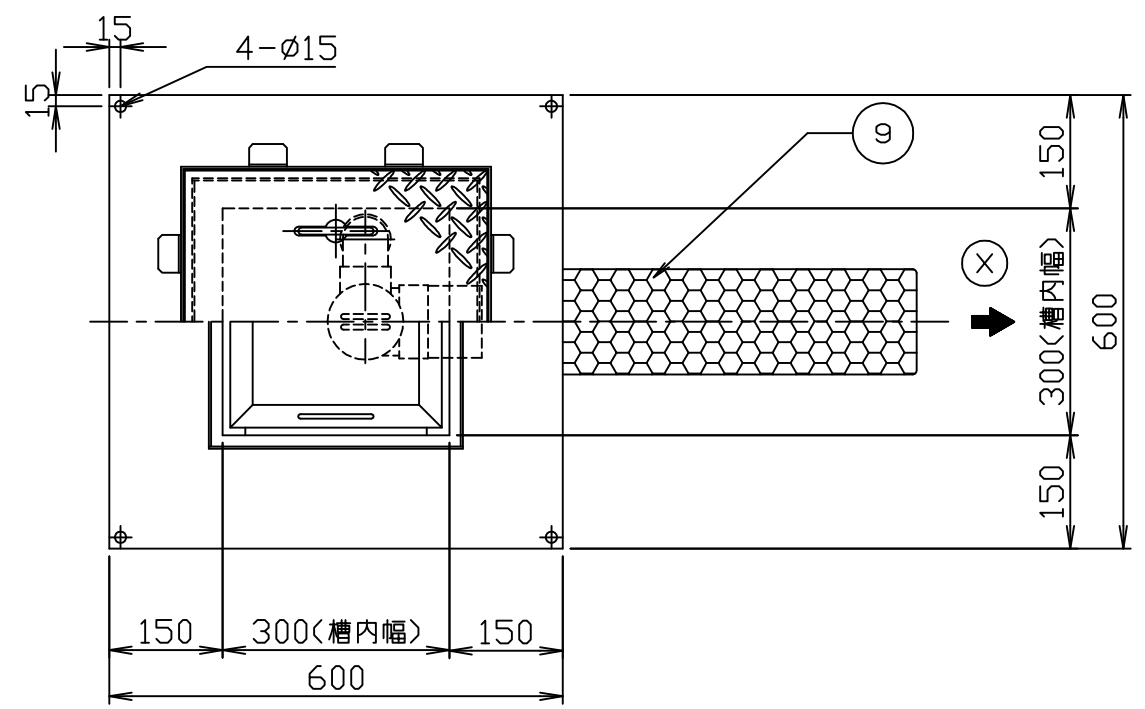


符号 MARK	訂正記録 REVISION RECORD	日付 DATE	署名 NAME
△			



- 注) 1. 鋼板製マンホール蓋は、防錆塗装とします。
ステンレス製マンホール蓋は、酸洗い仕上げとします。
2. バスケット寸法：220×220×100
3. 蓋枠にかかる荷重は躯体で支える事とし、荷重に対して
躯体強度は十分であると仮定しております。

蓋仕様

材質	板厚 (mm)	質量 (kg)
鋼板製(SS)	3.2	6
ステンレス製(SUS)	3.5	6

容量：18(L)
本体質量：31(kg)
枠質量：4(kg)

品番 No.	部品名称 PARTS NAME	個数 QTY	材質 MATERIAL	備考 NOTE
15				
14				
13	受け枠	1組	SUS304	L40×40×3
12	フック	8	SS400	L30×30×3
11	マンホール取手	2	蓋と同等	φ9
10	マンホール蓋(人荷重用)	1	表参照	表参照
9	金網	1	SUS304	
8	被覆材B	1組	7カ7-シート	t25
7	被覆材A	1組	ケイ酸カルシウム	t15
6	ケース	1組	SS400	t1.2
5	トラップ管	1	PVC	75×50
4	流出口ソケット	1	SUS304	80A(RP)
3	バスケット受け枠	1組	SUS304	L30×30×2
2	バスケット(パンチング)	1	SUS304	t0.8,φ4
1	本体	1	SUS304	t3.0

※国土交通大臣認定品
※認定番号：PS060FL-0463-2
(防火区画貫通部の1時間遮炎性能)
※施工方法については、施工図を参照願います。

注番 ORDER No.	三角法 THIRD ANGLE PROJECTION	尺度 SCALE 1/10	名称 NAME 駐車場用バスケット柵
設計 DESIGNED 福井	検図 CHECKED 山吹	担当 SECTION STAFF	型式 TYPE FK1-18E
090309	2023, 03, 31		個数 QTY
現場名 OBJECT			備考 NOTE
ホークス株式会社 HORKOS CORP.		図番 FILE NAME	0E2500A01A010D