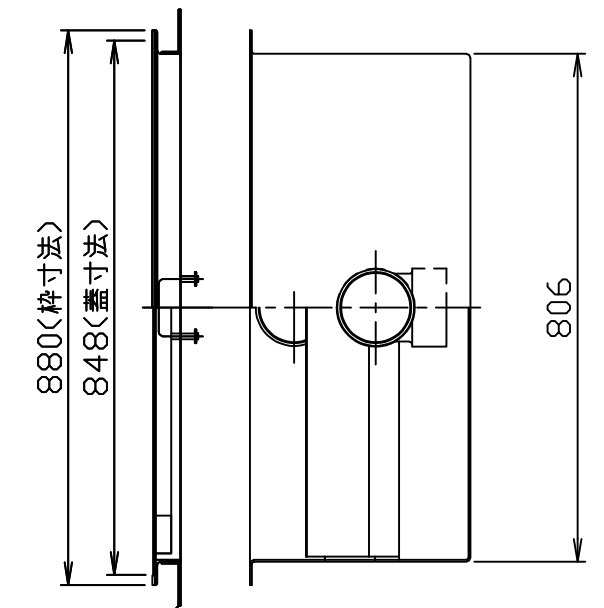
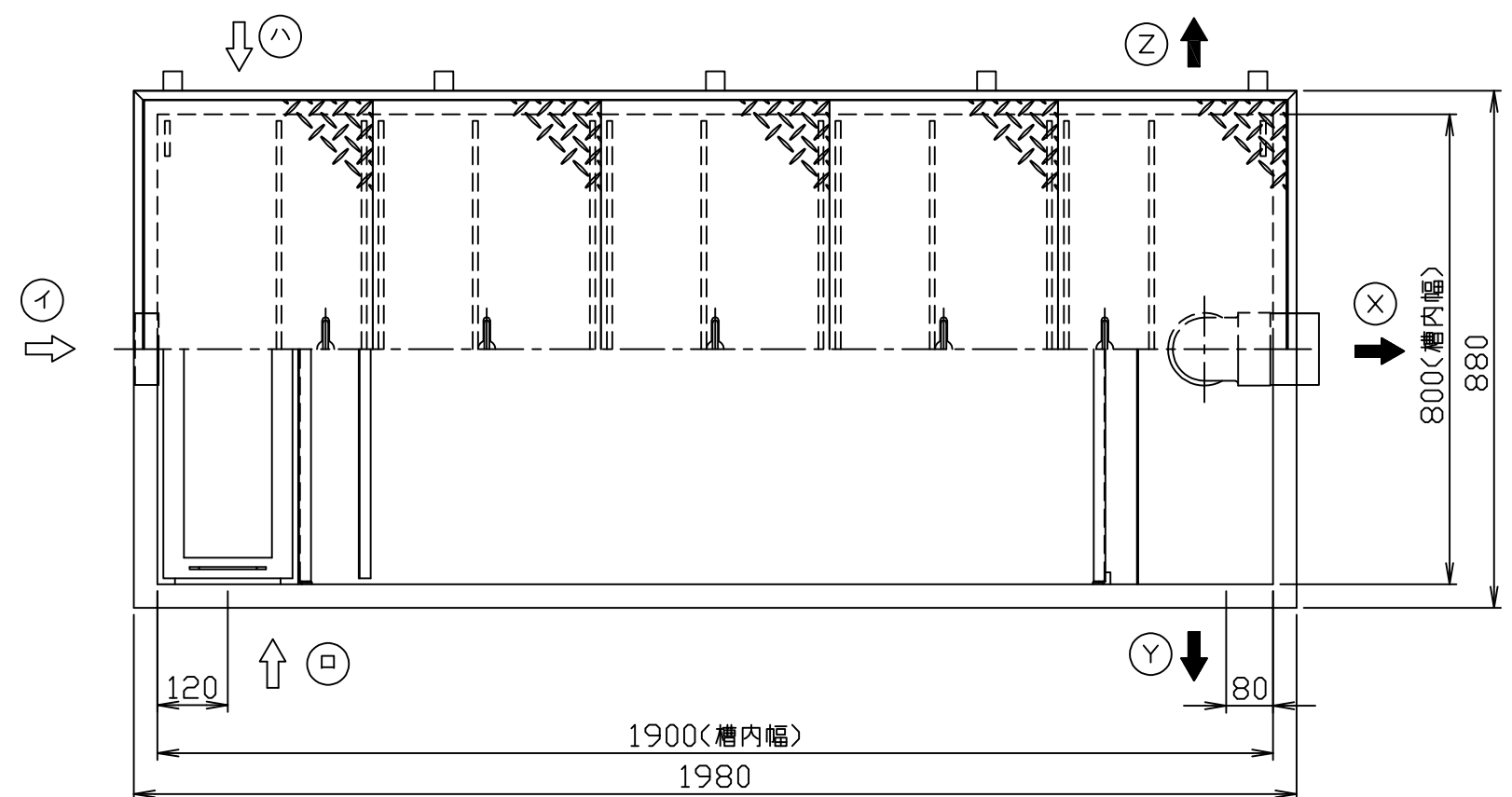
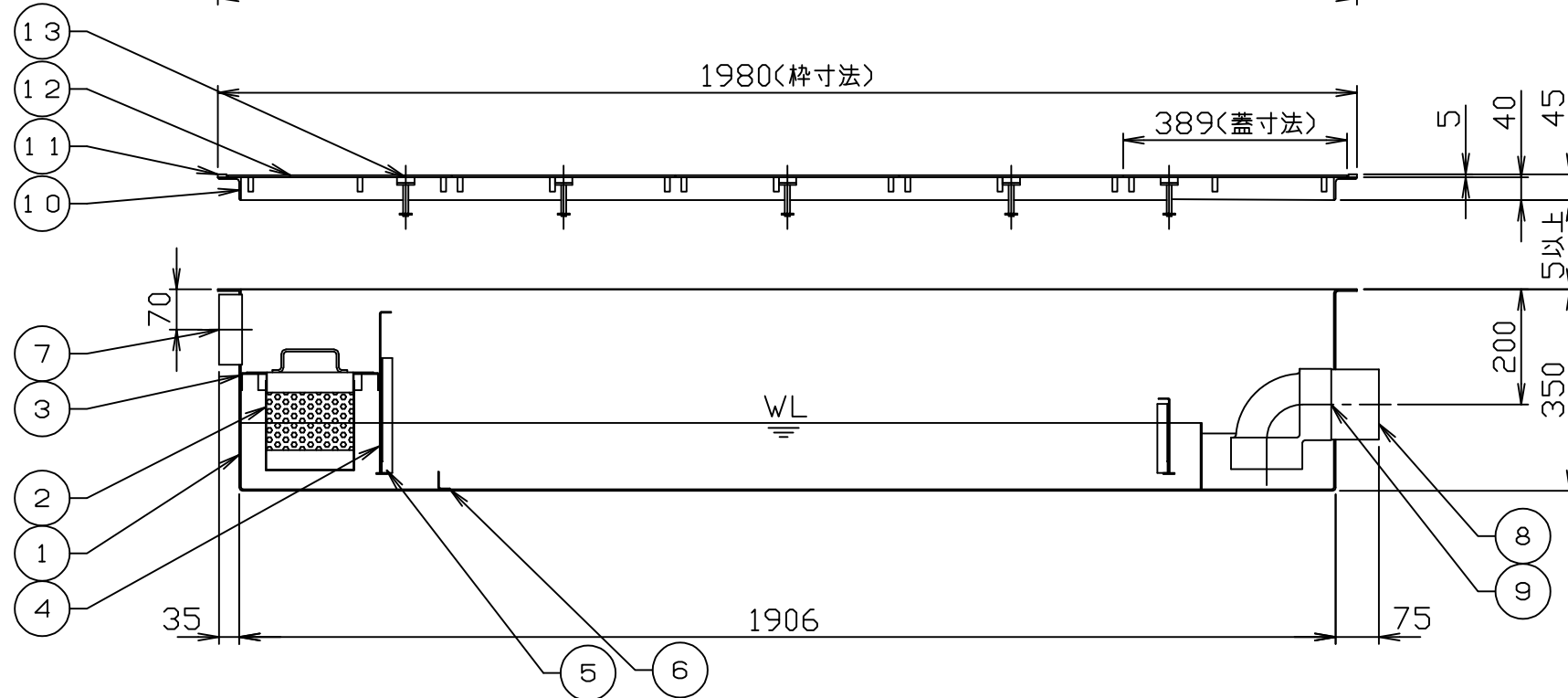


符号 MARK	訂正記録 REVISION RECORD	日付 DATE	署名 NAME
△			



- 注) 1. 図中の『イロハ』は流入方向  
『XYZ』は流出方向を示します。  
ご注文の際は流入・流出方向をご指示下さい。
2. バスケット寸法：710×150×170H
3. 鋼板製マンホール蓋は、防錆塗装とします。  
ステンレス製マンホール蓋は、酸洗い仕上げとします。



15				
14	フック	10	SS400	FB32×3
13	マンホール取手	5	蓋と同等	φ9
12	マンホール蓋(人荷重用)	5	表参照	表参照
11	目地	1組	SUS304	FB15×5
10	受け枠	1組	SUS304	L40×40×3
9	トラップ管	1	PVC	100
8	流出ロケット	1	SUS304	100A(Rp)
7	流入ロケット	1	SUS304	100A(Rp)
6	固定式仕切板	1	SUS304	t2.0
5	ガイド	2組	SUS304	L20×20×2
4	可動式仕切板	1	SUS304	t1.5
3	バスケット受け	1組	SUS304	L30×30×2
2	バスケット(パンチング)	1	SUS304	t0.8,φ4
1	本体	1	SUS304	t3.0
品番 No.	部品名称 PARTS NAME	個数 QTY	材質 MATERIAL	備考 NOTE

材質	板厚 (mm)	質量 (kg)
鋼板製(SS)	3.2	50
ステンレス製(SUS)	3.5	54

呼称容量：150(L)  
 実容量：150(L)  
 許容流入流量：112.5(L/min)  
 許容阻集オイル量：7.5(L)  
 許容たい積土砂量：30(L)  
 本体質量：104(kg)  
 枠質量：11(kg)

注番  
 ORDER No.  
 設計 DESIGNED 小野  
 検図 CHECKED 山田大  
 担当 SECTION STAFF  
 2007, 09, 18 2024, 12, 20

三角法  
 THIRD ANGLE  
 PROJECTION  
 尺度  
 SCALE 1/12  
 名称  
 NAME 超浅型オイル阻集器(パイプ式)  
 型式  
 TYPE KSU-150PA  
 個数  
 QTY  
 現場名  
 OBJECT  
 備考  
 NOTE

図番  
 FILE NAME  
 01G1711060010L1010G