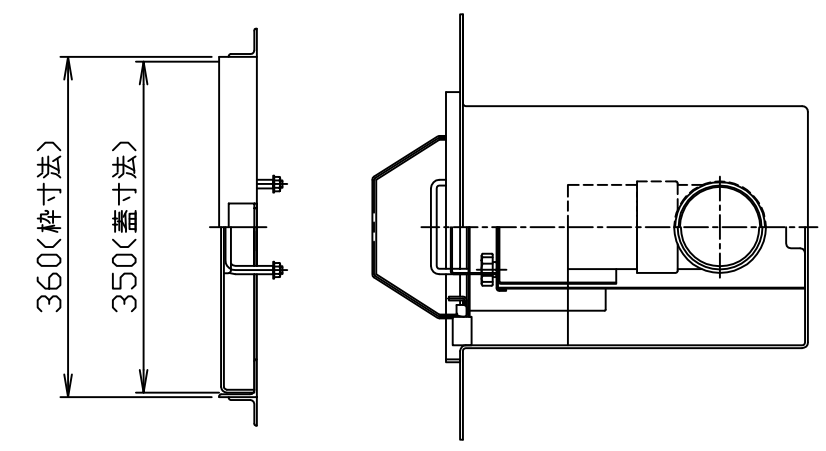
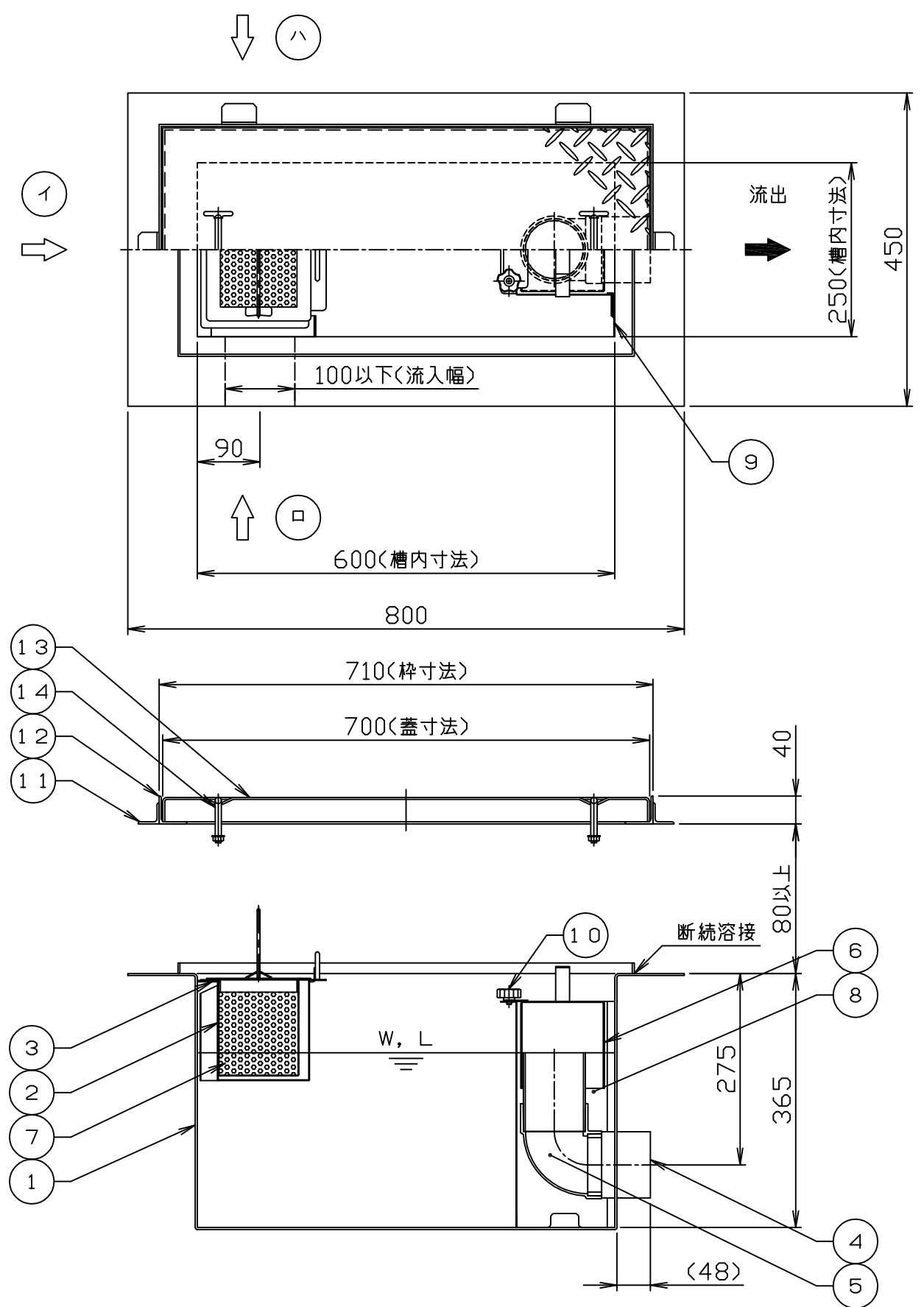


符号 MARK	訂正記録 REVISION RECORD	日付 DATE	署名 NAME
△			



- 注) 1. 図中の『イロハ』は流入方向を示します。
 ご注文の際は流入方向をご指示下さい。
 2. バスケット寸法: 165×110×140
 3. ステンレス製マンホール蓋は、酸洗い仕上げとします。

許容流入流量: 50.0 (L/min)
 標準阻集グリース量: 16.6 (Kg)
 本体質量: 31 (Kg)
 枠質量: 5 (Kg)
 蓋質量: 8 (Kg)

*日本阻集器工業会認定品
 (SHASE-S217規格による)

15				
14	マンホール取手	2	蓋と同等	φ9
13	マンホール蓋 (人荷重用)	1	SUS304	t3.0
12	受け枠	1組	SUS304	L40x40x3
11	フック	6	SS400	L30x30x3
10	止め金具 (ナット+ノブボルト)	2	SUS+タイロ	M6
9	ガイド	1組	SUS304	t1.5
8	仕切板B (可動式)	1	SUS304	t1.0
7	仕切板A (可動式)	1	SUS304	t1.0
6	封水キャップ	1	SUS304	t1.5
5	トラップ管	1	PVC	75
4	出口ロケット	1	SUS304	80A (Rp)
3	バスケット受	1組	SUS304	FB20x t2
2	バスケット	1	SUS304	t0.8, φ4
1	本体	1	SUS304	t3.0
品番 No.	部品名称 PARTS NAME	個数 QTY	材質 MATERIAL	備考 NOTE

注番 ORDER No.	三角法 THIRD ANGLE PROJECTION	尺度 SCALE 1/8	名称 NAME	名称 NAME
設計 DESIGNED	検図 CHECKED	担当 SECTION STAFF	客先 CUSTOMER	型式 TYPE
影久	山本大			HGS-NX50E
2020, 05, 18	2020, 05, 18		現場名 OBJECT	備考 NOTE

ホークス株式会社
 HORKOS CORP.

図番
 FILE NAME: 01A1151100010A1010B