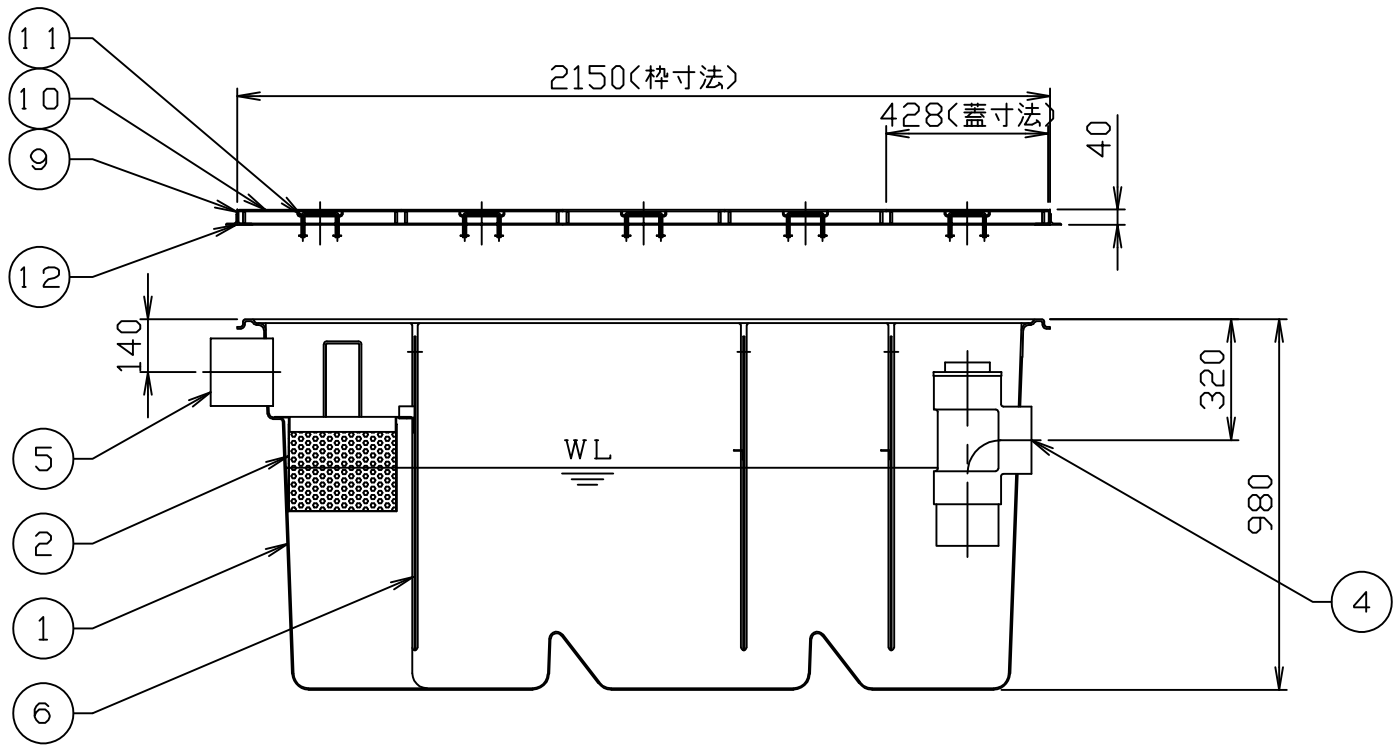
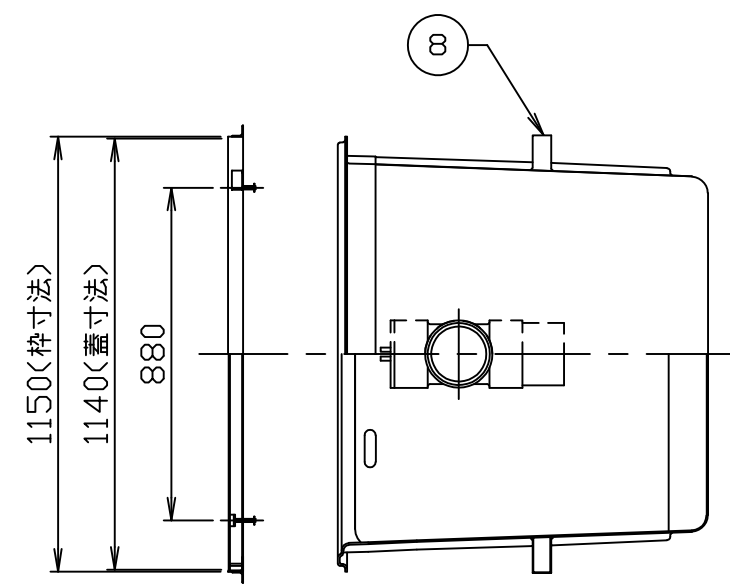
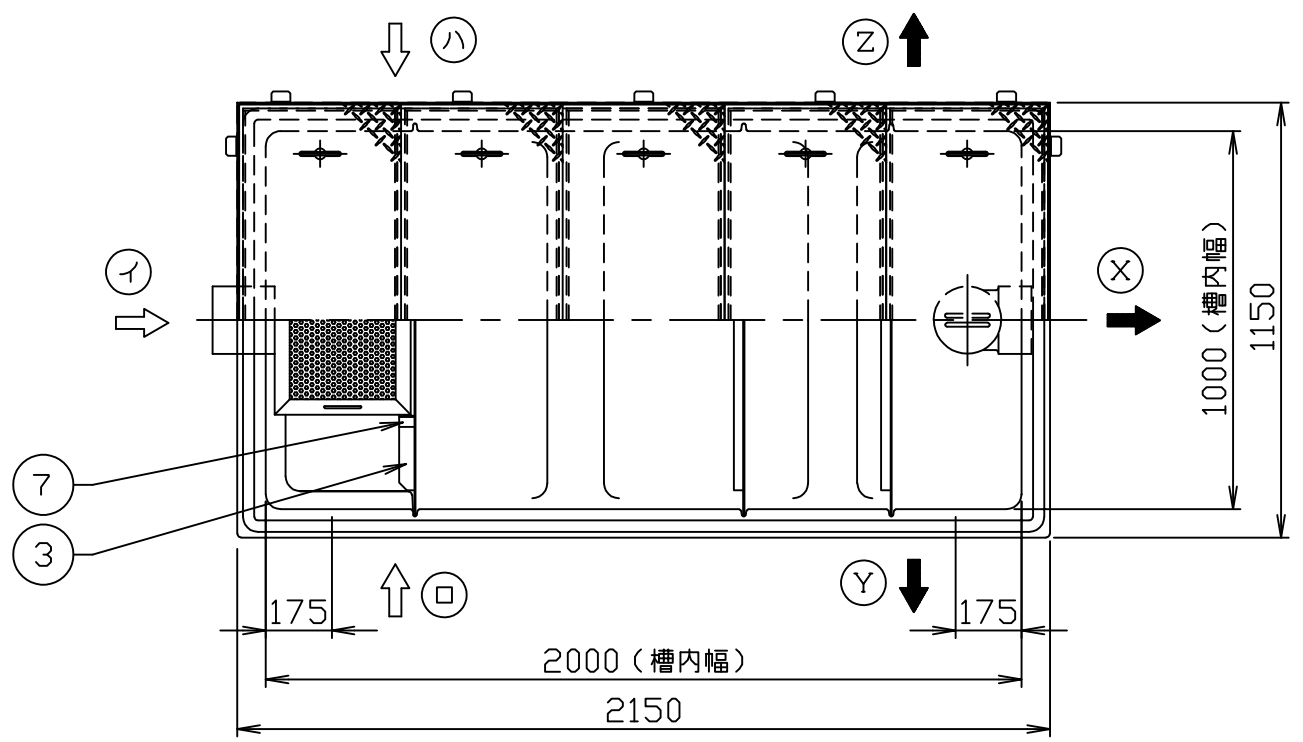


符号 MARK	訂正記録 REVISION RECORD	日付 DATE	署名 NAME
△			



- 注) 1. 図中の『イロハ』は流入方向、『XYZ』は流出方向を示します。  
 ご注文の際は流出方向をご指示下さい。  
 2. バスケット寸法: 420×280×250  
 3. 鋼板製マンホール蓋は、防錆塗装とします。  
 ステンレス蓋マンホール蓋は、酸洗い仕上げとします。

蓋仕様

材質	板厚 (mm)	質量 (kg)
SS製(鋼板)	4.5	109
SUS製(スチール)	4.5	111

呼称容量: 1000 (L)  
 実容量: 1000 (L)  
 許容流入流量: 750.0 (L/min)  
 標準阻集グリース量: 236.2 (kg)  
 本体質量: 67 (kg)  
 枠質量: 13 (kg)

品番 No.	部品名称 PARTS NAME	個数 QTY	材質 MATERIAL	備考 NOTE
15				
14				
13				
12	フック	14	SS400	L30X30X3
11	マンホール取手	10	蓋と同等	φ9
10	マンホール蓋(人荷重用)	5	表参照	表参照
9	受け枠	1組	SUS304	L40X40X3
8	本体補強	1組	ウレタン	
7	バスケット止め	2	PVC	L30X30X4
6	スライド板	3	FRP	t3.0
5	流入ロケット	1	PVC	150
4	トラップ管	1	PVC	150
3	バスケット受け	1	SUS304	L40X40X2
2	バスケット(パンチング)	1	SUS304	t0.8、φ4
1	本体	1	FRP	t3以上

注番 ORDER No.	三角法 THIRD ANGLE PROJECTION	尺度 SCALE 1/20	名称 NAME グリース阻集器(パイプ式)
設計 DESIGNED 若林公	検図 CHECKED 佐藤太	担当 SECTION STAFF	型式 TYPE HGR-1000P
2019, 08, 26	2019, 08, 26		現場名 OBJECT
			備考 NOTE

**ホークス株式会社**  
 HORKOS CORP.

図番  
 FILE NAME 01K170110000L0101