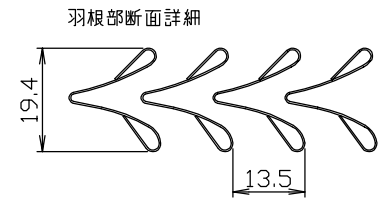
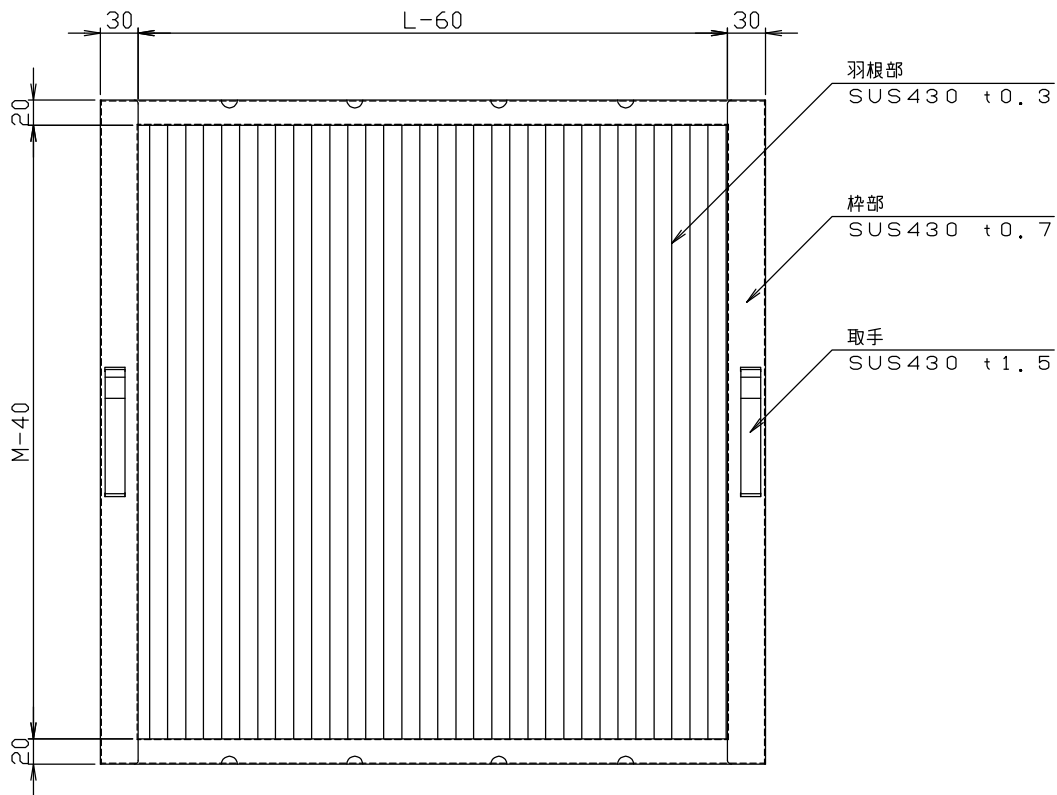
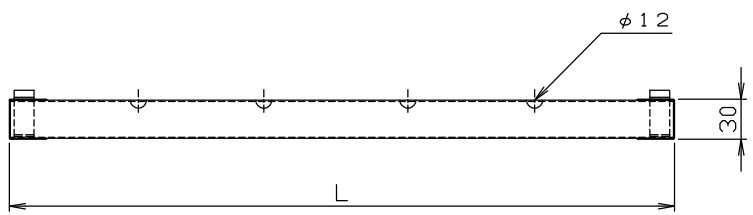


符号 MARK	訂正記録 REVISION RECORD	日付 DATE	署名 NAME
△	図番追記、取手構造変更	2012, 01, 05	佐藤太



型式	L	M
FSV550	498	498
FSV540	498	398
FSV530	498	298
FSV525	498	248
FSV330	298	298



注番 ORDER No.	三角法 THIRD ANGLE PROJECTION	尺度 SCALE	名称 NAME
設計 DESIGNED	検図 CHECKED	担当 SECTION STAFF	Vフィルター
岡部	大平	客先 CUSTOMER	型式 TYPE
2005, 04, 28	2005, 04, 28	現場名 OBJECT	F S V -
備考 NOTE		個数 QTY	
図番 FILE NAME		0 X 9 6 4 0 0 0 0 L 0 1 0 A	

