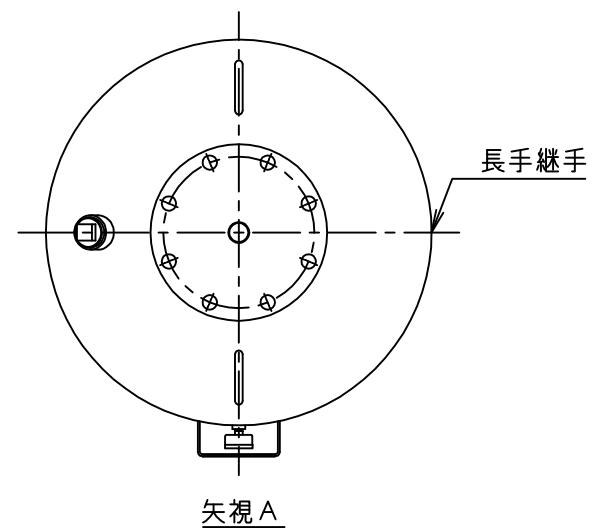
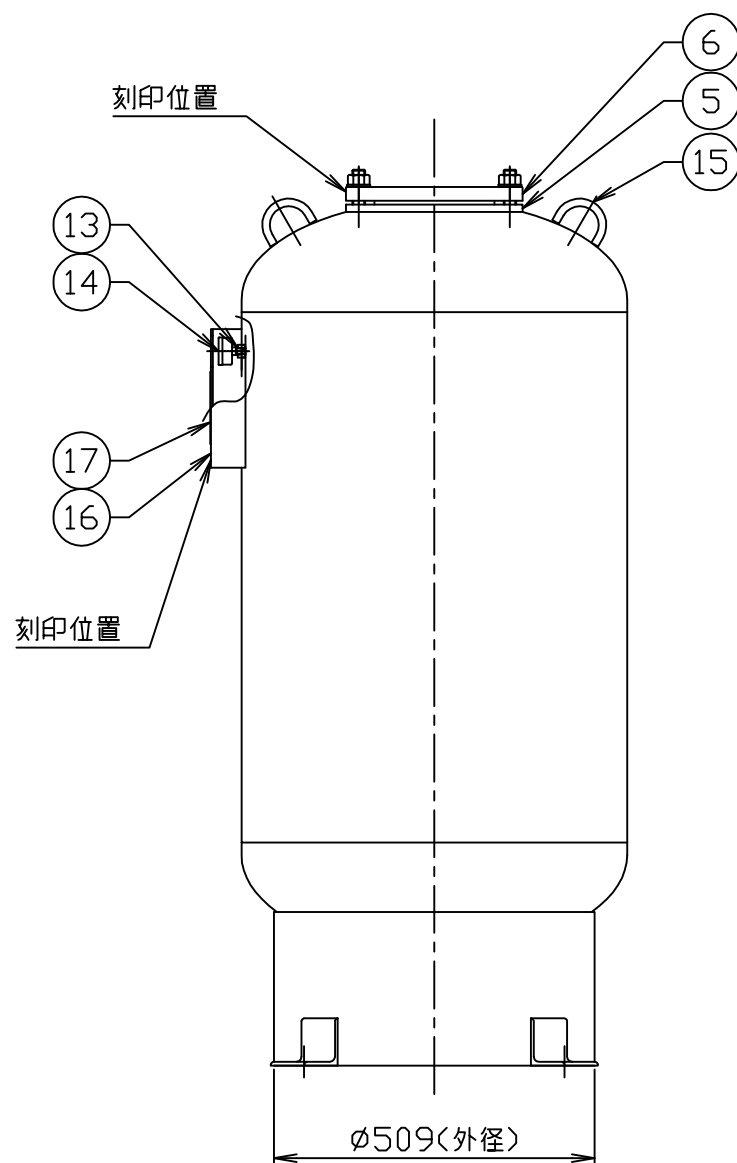
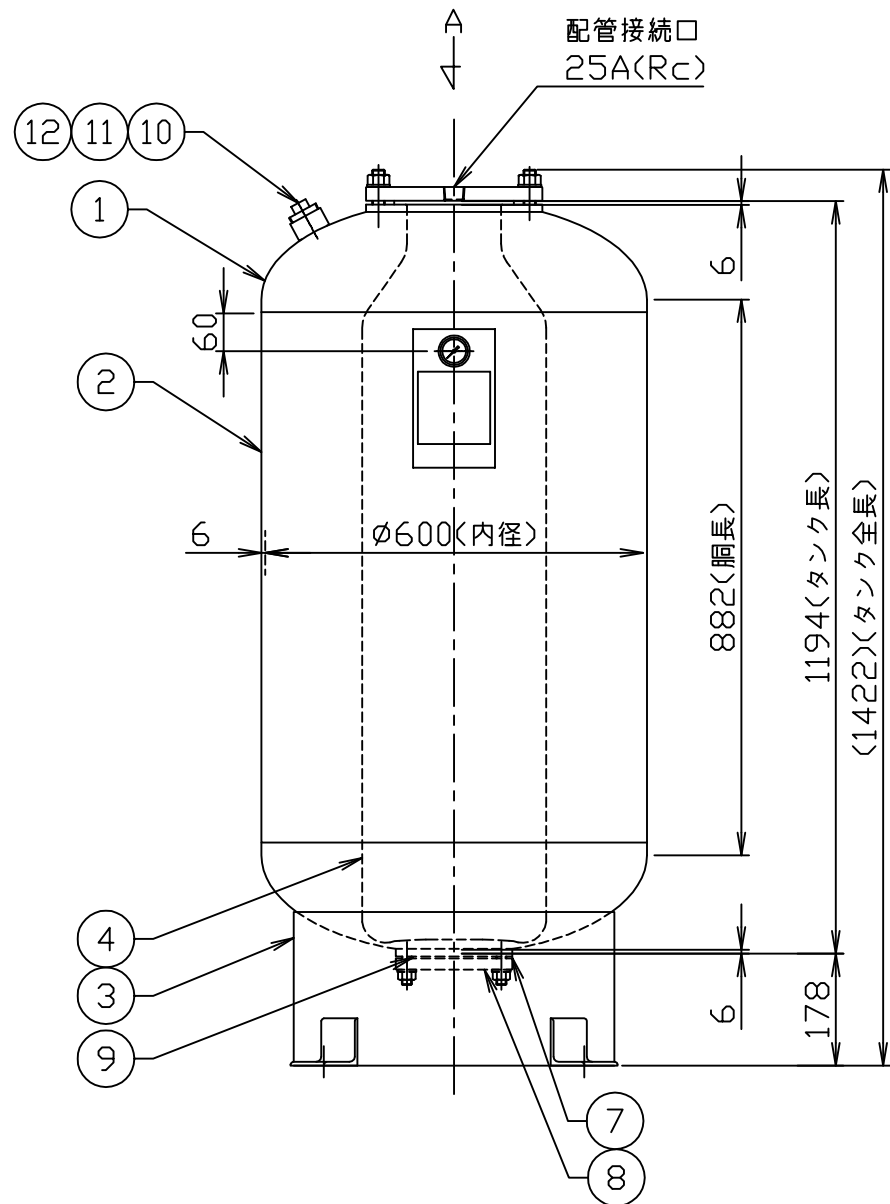
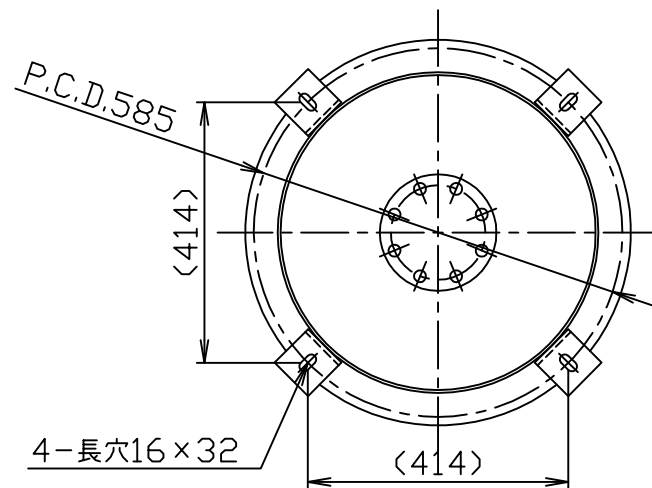


| 符号 MARK | 訂正記録 REVISION RECORD | 日付 DATE | 署名 NAME |
|------------|-------------------------|------------|------------|
| △ | | | |



アンカー埋込み長さ(ケミカル)
1.5G時 100mm M12



注記

- 1) ネジ部は特記以外すべて管用平行ねじとします。
- 2) 空気封入圧力をご指示下さい。
ご指示なき場合の空気封入圧力は0.4MPaです。
- 3) 圧力計・空気封入バルブは付属しております。
- 4) 出荷時の封入圧力は最大0.5 MPaです。
0.5 MPaを超える場合は現地にて調整願います。
- 5) 屋外仕様の場合、空気封入口部のプラグは樹脂キャップとなります。

仕様

| | | |
|----------|------------|----------------|
| 内容積 | 0.30 | m ³ |
| 規格 | 第二種圧力容器 | |
| 最大吸収容量 | 0.246 | m ³ |
| 最高使用圧力 | 0.800 | MPa |
| 水圧試験圧力 | 1.20 | MPa |
| 空気封入圧力 | | MPa |
| 最高使用温度 | 95 | ℃ |
| 塗装(外面のみ) | 錆止め塗装(赤錆色) | |
| 質量 | 160 | Kg |

| 品番 No. | 部品名称 PARTS NAME | 個数 QTY | 材質 MATERIAL | 備考 NOTE |
|-----------|--------------------------|-----------|----------------|------------|
| 17 | 銘板 | 1 | AL | t0.8 |
| 16 | 銘板座 | 1 | SS400 | t3.2 |
| 15 | 吊金具 | 2 | SS400 | φ12 |
| 14 | 圧力計 | 1 | | |
| 13 | 圧力計ソケット | 1 | SUS304 | 1/8"-NPT |
| 12 | 空気封入口カバーソケット(プラグ付) | 1 | SGP相当 | 40A(Rp) |
| 11 | エアバルブ | 1 | | 1/8"-NPT |
| 10 | 空気封入口ソケット | 1 | SUS304 | 1/8"-NPT |
| 9 | ジョイントシート(RF)t1.5 | 1 | - | NO.1995 |
| 8 | 点検口蓋フランジ(JIS B 2220) | 1 | SS400 | 80A(10K) |
| 7 | 点検口フランジ | 1 | SS400 | t25 |
| 6 | ブラダー取付口蓋フランジ(JIS B 2220) | 1 | SUSF304 | 150A(10K) |
| 5 | ブラダー取付口フランジ | 1 | SS400 | t30 |
| 4 | ブラダー | 1 | IIR | |
| 3 | スカート | 1 | SS400 | t4.5 |
| 2 | 胴板 | 1 | SS400 | t6.0 |
| 1 | 正半精円型鏡板(ED) | 2 | SS400 | φ600-t6.0 |

| | | | | | | |
|---------------------------------|--------------|------------|------------------|----------------------------------|-----------------------------|--------------------------|
| 注番 ORDER No. | 設計 DESIGNED | 検図 CHECKED | 担当 SECTION STAFF | 三角法 THIRD ANGLE PROJECTION | 尺度 SCALE 1/12 | 名称 NAME 密閉式膨張タンク |
| 戸澤 | 山本真 | | | 客先 CUSTOMER | | 型式 TYPE AFX-300NX |
| 2017, 05, 02 | 2018, 01, 31 | | | 現場名 OBJECT | | 備考 NOTE 0.8MPa (屋内仕様) |
| ホークス株式会社 HORKOS CORP. | | | | 図番 FILE NAME | 0 M 3 2 2 4 0 0 0 A 0 1 0 F | |