

符号 MARK	訂正記録 REVISION RECORD	日付 DATE	署名 NAME
△			

目地
SUS FB10X3

蓋開閉用
切り欠き

4-φ4

13

350

ヘアライン

50A

50A

20A

20A

20A

90

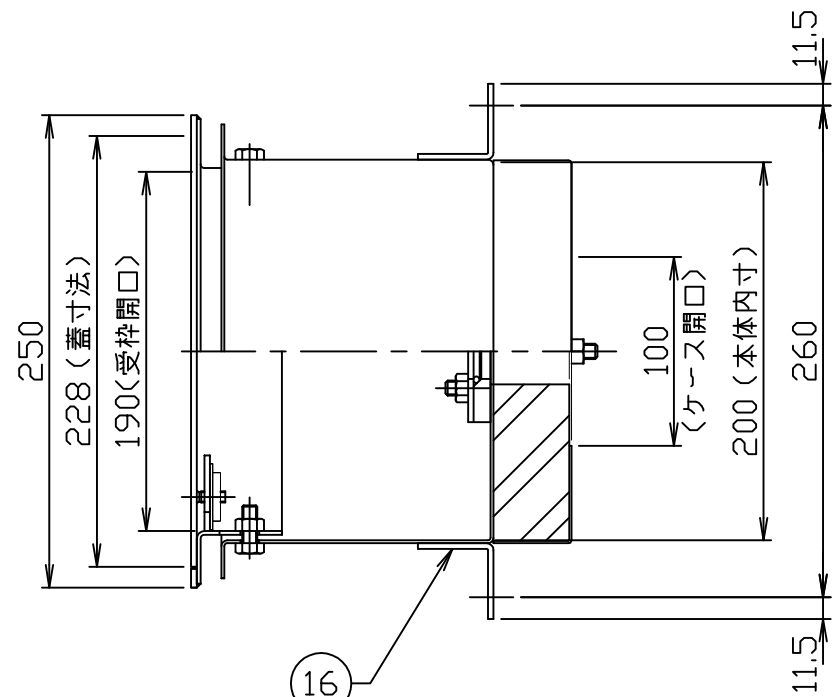
115

100

85

85

75



- 注記) 1. 蓋表面はヘアライン仕上げとします。
 2. 金属ケースは高耐食溶融めっき鋼板(ZAM)とします。
 3. 上記以外は酸洗い仕上げとします。

11

10

4

5

3

2

1

14

15

600

578 (蓋寸法)

540 (受枠開口)

144

150~165

40

6

7

17

490 (ケース開口)

550 (本体寸)

18				
17	断熱材固定ボルト	2	SUS304	M8
16	アンカー金具	4	SUS304	t2
15	金属ケース	1	SS	t1.2
14	断熱材	1	クハ酸Ca	t40
13	蓋固定さら小ねじ	4	SUS304	M6
12	蓋	1	SUS304	t3
11	受枠調整ボルト (ナット付)	4	SUS304	M8
10	受枠	1	SUS304	t2
9	カバー (20用)	12	SUS304	M8
8	カバー (20用)	3	SUS304	t3
7	リング (20用)	3	NBR	P26
6	フランジ (20用)	3	SUS304	t9
5	カバー (50用)	8	SUS304	M8
4	カバー (50用)	2	SUS304	t3
3	リング (50用)	2	NBR	P58
2	フランジ (50用)	2	SUS304	t9
1	本体	1	SUS304	t1.5
品番 No.	部品名称 PARTS NAME	個数 QTY	材質 MATERIAL	備考 NOTE

注番 ORDER No.	三角法 THIRD ANGLE PROJECTION	尺度 SCALE 1/4	名称 NAME 設備ボックス
設計 DESIGNED 岡部	検図 CHECKED 山田大	担当 SECTION STAFF	型式 TYPE FBH-5520FP
2006,07,10	2022, 10, 24		個数 QTY
		現場名 OBJECT	備考 NOTE
ホークス株式会社 HORKOS CORP.		図番 FILE NAME	0 1 4 3 7 1 0 0 0 A 0 1 0 D

A

B

C

D