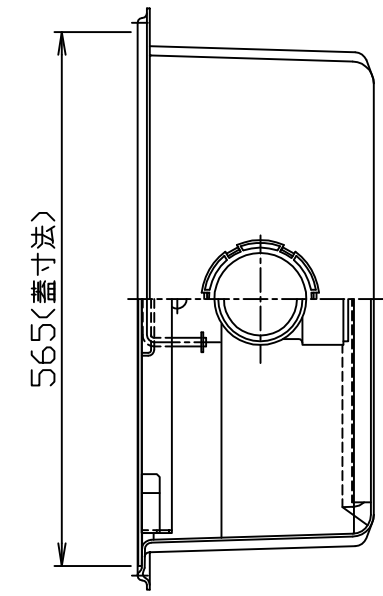


符号 MARK	訂正記録 REVISION RECORD	日付 DATE	署名 NAME
△			



- 注) 1. 図中の『イロハ』は流入方向
『XYZ』は流出方向を示します。
ご注文の際は流入・流出方向をご指示下さい。
2. バスケット寸法：410×120×105
3. 鋼板製マンホール蓋は、防錆塗装とします。
ステンレス製マンホール蓋は、酸洗い仕上げとします。

蓋仕様

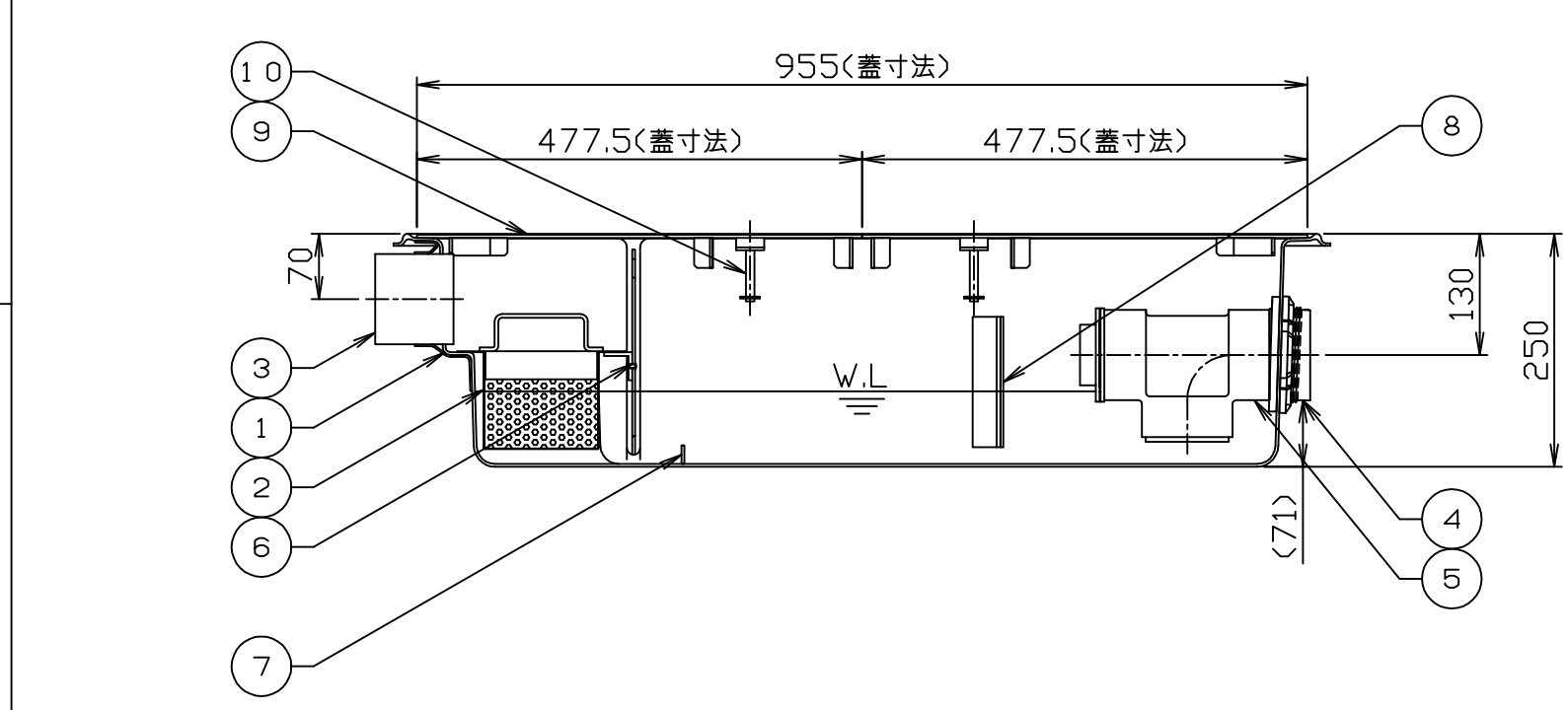
材質	板厚 (mm)	質量 (kg)
鋼板製(SS)	3.2	15
ステンレス製(SUS)	3.5	17

許容流入流量：22.5 (L/min)
標準阻集グリース量：7.4 (kg)
本体質量：10 (kg)

*日本阻集器工業会認定品
(SHASE-S217規格による)

注番 ORDER No.	設計 DESIGNED 影久	検図 CHECKED 山田大	担当 SECTION STAFF
2017, 09, 01	2024, 10, 25		

15				
14				
13				
12				
11				
10	マンホール取手	2	蓋と同等	φ9
9	マンホール蓋 (人荷重用)	2	表参照	表参照
8	仕切板C (固定式)	1	FRP	t3.0
7	仕切板B (固定式)	1	FRP	t3.0
6	仕切板A (可動式)	1	FRP	t3.0
5	トラップ	1	PVC	75
4	流出ロケット	1	PVC	75
3	流入ロケット	1	PVC	75
2	バスケット	1	SUS304	t0.8, φ4
1	本体	1	FRP	t3以上
品番 No.	部品名称 PARTS NAME	個数 QTY	材質 MATERIAL	備考 NOTE



三角法
THIRD ANGLE
PROJECTION

尺度
SCALE 1/8

名称
NAME 超浅型グリース阻集器 (パイプ式)

型式
TYPE GFRA-N20JP

個数
QTY

現場名
OBJECT

備考
NOTE

0	G	5	3	0	0	0	0	L	0	1	0	C	
1	2	3	4	5	6	7	8	9	10	11	12	13	14

ホーコス株式会社
HORKOS CORP