

A

B

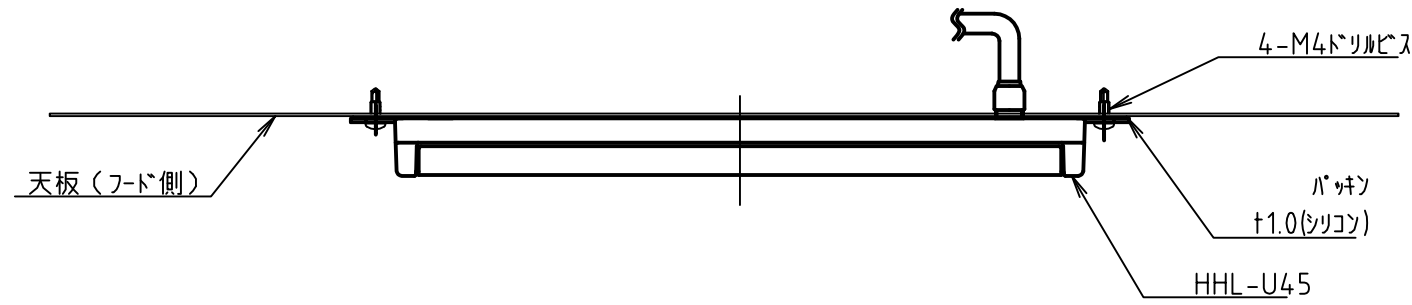
C

D

符号 MARK	訂正記録 REVISION RECORD	日付 DATE	署名 NAME
△			

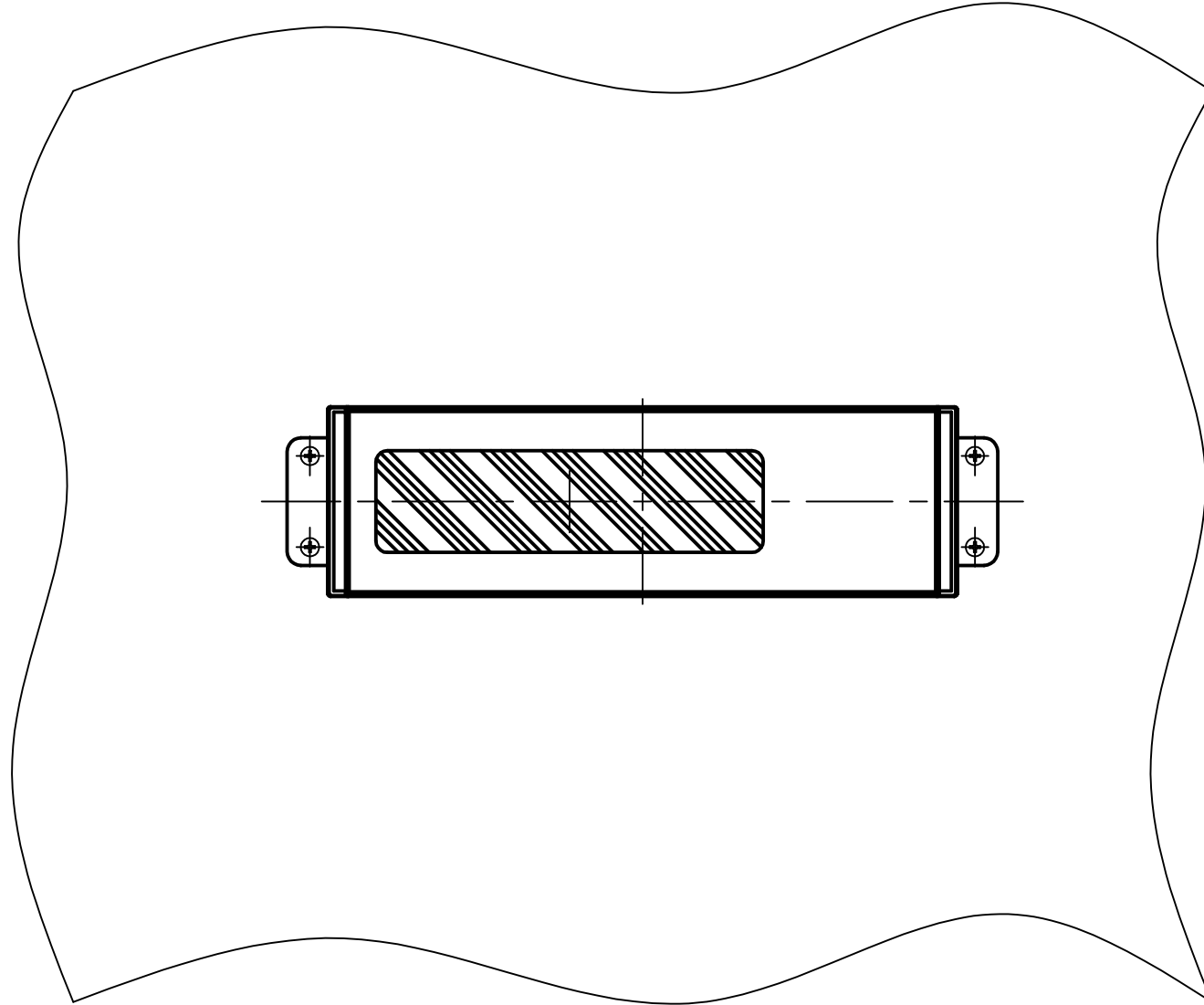
1

1



2

2



フード下より

3

3

4

4

注番 ORDER No.	三角法 THIRD ANGLE PROJECTION	尺度 SCALE 1/3	名称 NAME LEDフードライト露出型
設計 DESIGNED 山本大	検図 CHECKED 川上	担当 SECTION STAFF 、	客先 CUSTOMER
2021, 05, 24	2021, 05, 24	、	現場名 OBJECT
ホークス株式会社 HORKOS CORP.			型式 TYPE HHL-U45-AP
			個数 QTY
			備考 NOTE 100V仕様参考図(フード内面に取付)

A

B

C

D