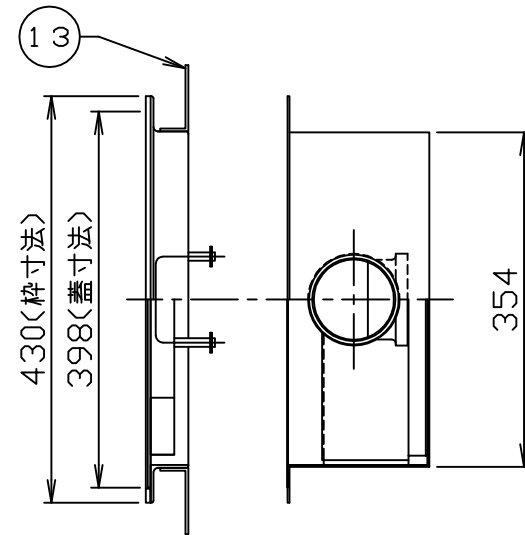
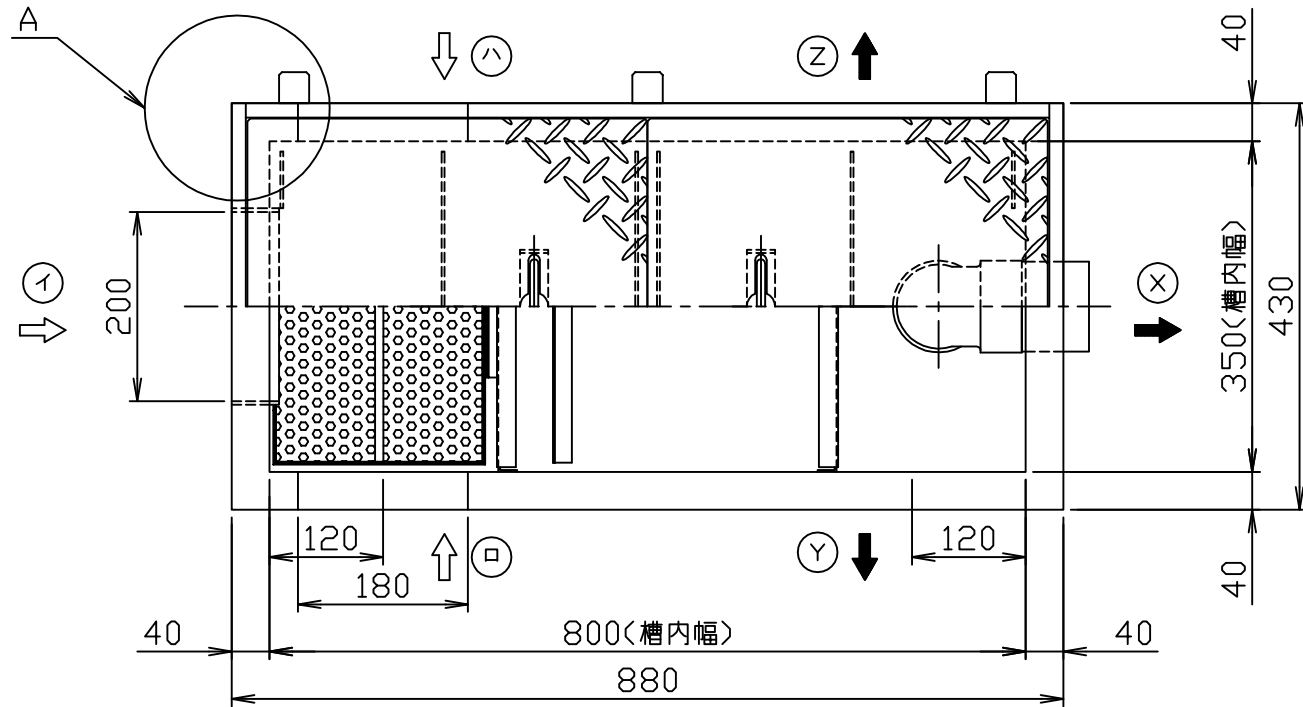
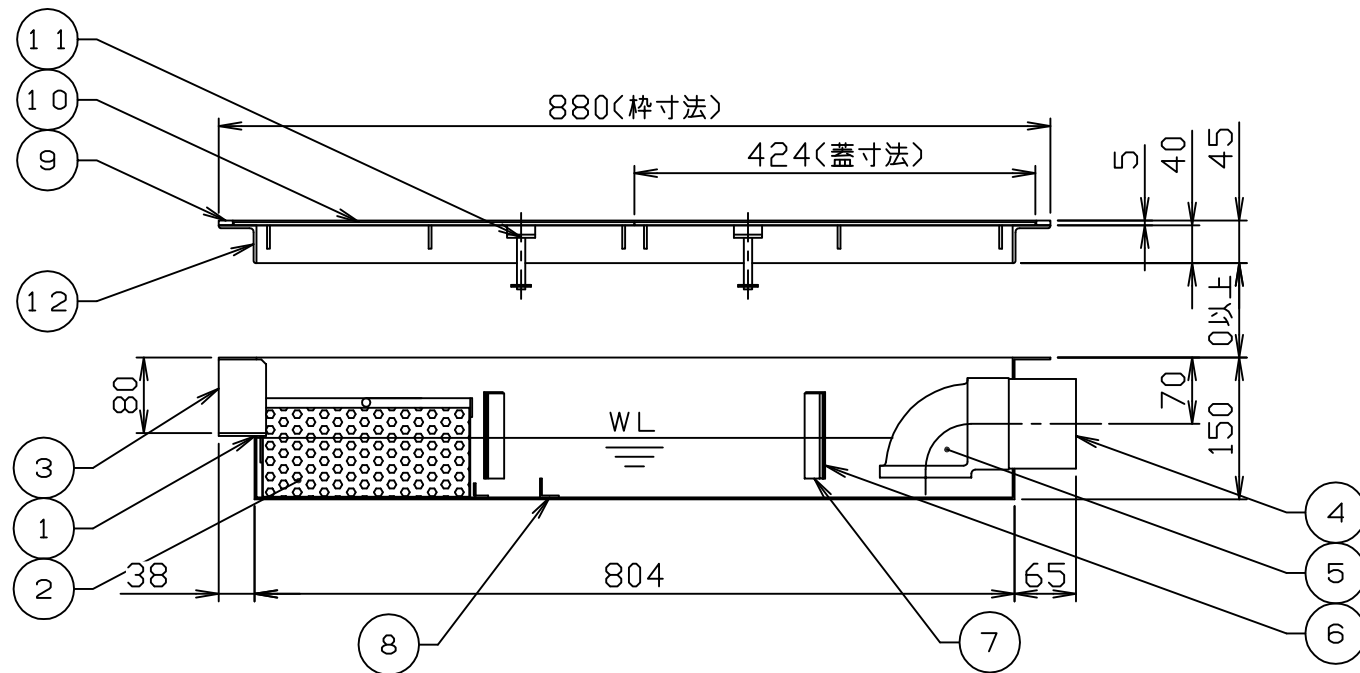


符号 MARK	訂正記録 REVISION RECORD	日付 DATE	署名 NAME
△			



A部: (ハ) (ニ) 方向流入時のフックの位置

- 注) 1. 図中の『イロハ』は流入方向
『XYZ』は流出方向を示します。
ご注文の際は流入・流出方向をご指示下さい。
2. 鋼板製マンホール蓋は、防錆塗装とします。
ステンレス製マンホール蓋は、酸洗い仕上げとします。
3. バスケット寸法: 325 x 220 x 105



蓋仕様

材質	板厚 (mm)	質量 (kg)
鋼板製(SS)	3.2	11
ステンレス製(SUS)	3.5	12

許容流入流量: 11.3 (L/min)
標準阻集グリース量: 3.5 (kg)
本体質量: 23 (kg)

品番 No.	部品名称 PARTS NAME	個数 QTY	材質 MATERIAL	備考 NOTE
15				
14				
13	フック	6	SS400	FB32x3
12	受け枠	1組	SUS304	L40x40x3
11	マンホール取手	2	蓋と同等	φ9
10	マンホール蓋 (人荷重用)	2	表参照	表参照
9	目地	1組	SUS304	FB15x5
8	固定仕切板	1	SUS304	L20x20x2
7	ガイド	2組	SUS304	L20x20x2
6	可動仕切板	2	SUS304	t1.5
5	トラップ管	1	PVC	75
4	流出口ソケット	1	SUS304	80A(Rp)
3	流入側溝口	1	SUS304	t3.0
2	バスケット	1	SUS304	t0.8, φ4
1	本体	1	SUS304	t2.0

注番 ORDER No.	三角法 THIRD ANGLE PROJECTION	尺度 SCALE 1/8	名称 NAME 超浅型グリース阻集器
設計 DESIGNED 小野	検図 CHECKED 松山	担当 STAFF	型式 TYPE GSU-15EAU 個数 QTY
2008, 03, 31	2008, 03, 31		現場名 OBJECT 備考 NOTE

図番 FILE NAME	0	G	1	1	4	1	0	0	0	A	0	1	0	G
	1	2	3	4	5	6	7	8	9	10	11	12	13	14

ホークス株式会社
HORKOS CORP