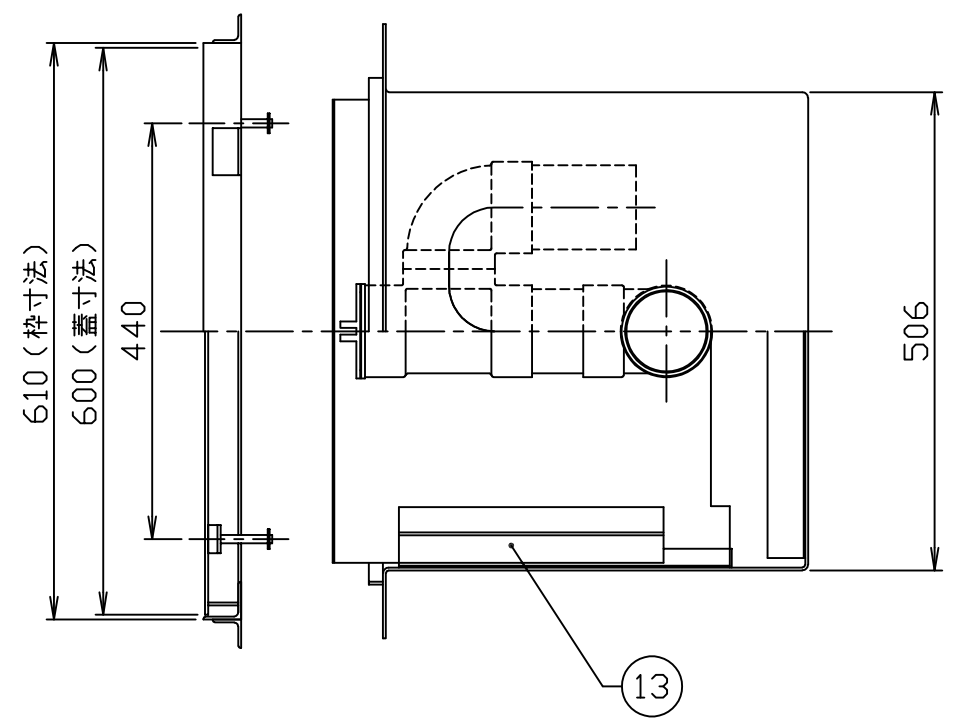
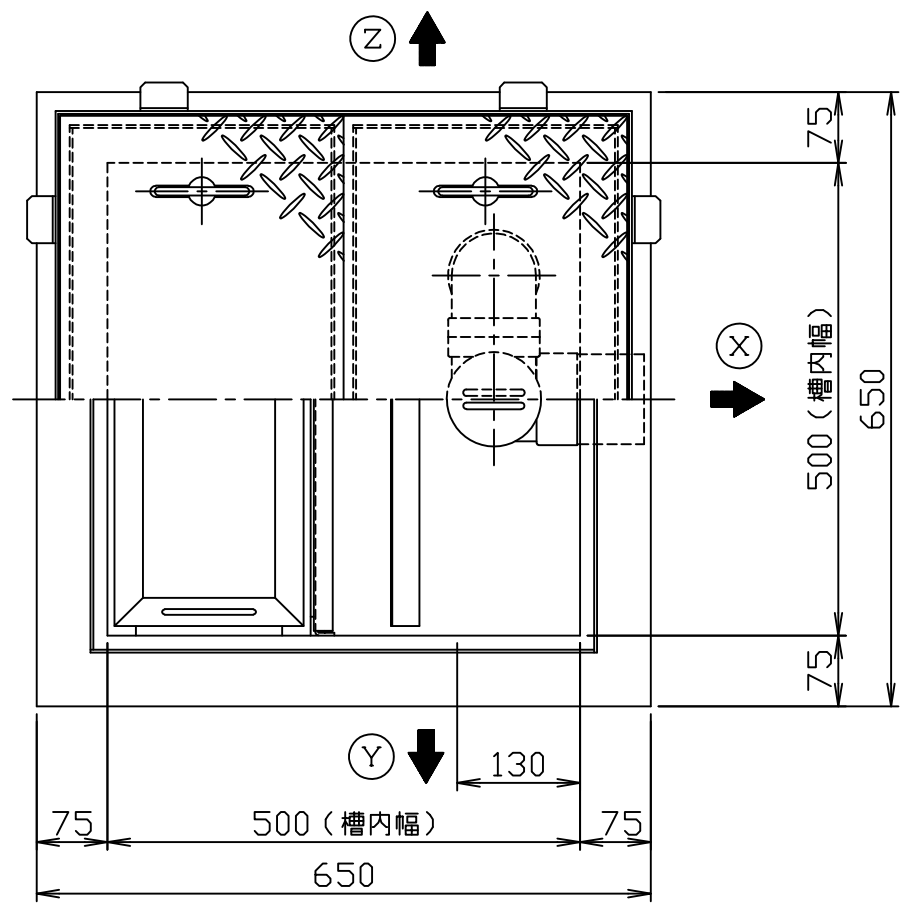
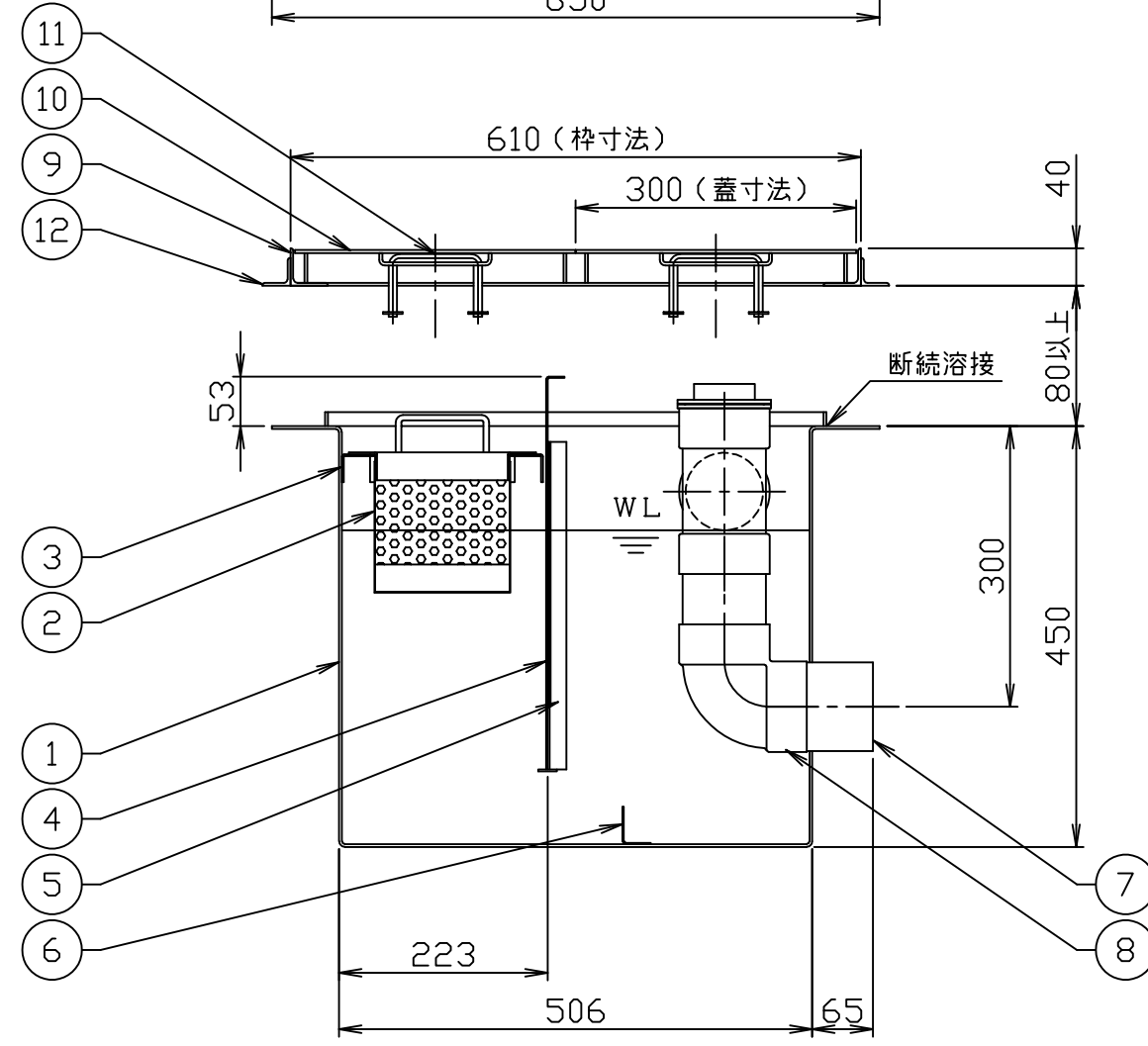


符号 MARK	訂正記録 REVISION RECORD	日付 DATE	署名 NAME
△			



- 注) 1. 図中の『XYZ』は流出方向を示します。
 ご注文の際は流出方向をご指示下さい。
 2. バスケット寸法：420×140×150
 3. 鋼板製マンホール蓋は、防錆塗装とします。
 ステンレス製マンホール蓋は、酸洗い仕上げとします。



蓋仕様

材質	板厚 (mm)	質量 (kg)
SS蓋(鋼板)	3.2	12
SUS蓋(ステンレス)	3.5	13

呼称容量：80(L)
 実容量：82(L)
 許容流入流量：61.5(L/min)
 許容阻集オイル量：4.1(L)
 許容たい積土砂量：16.4(L)
 本体質量：42(kg)
 枠質量：5(kg)

品番 No.	部品名称 PARTS NAME	個数 QTY	材質 MATERIAL	備考 NOTE
15				
14				
13	可動仕切板固定金具	1組	SUS 304	t 1.0
12	フック	8	SS 400	L30X30X3
11	マンホール取手	4	蓋と同等	φ9
10	マンホール蓋 (人荷重用)	2	表参照	表参照
9	受け枠	1組	SUS 304	L40X40X3
8	トラップ管	1	PVC	75A
7	流出ロケット	1	SUS 304	80A (Rp)
6	固定仕切板	1	SUS 304	t 1.5
5	ガイド	1組	SUS 304	L20X20X2
4	可動仕切板	1	SUS 304	t 1.5
3	バスケット受け	1組	SUS 304	L30X30X2
2	バスケット (パンチング)	1	SUS 304	t 0.8, φ4
1	本体	1	SUS 304	t 3.0

注番 ORDER No.	三角法 THIRD ANGLE PROJECTION	尺度 SCALE 1/8	名称 NAME	オイル阻集器 (側溝式)
設計 DESIGNED 内藤	検図 CHECKED 佐藤太	担当 SECTION STAFF	客先 CUSTOMER	型式 TYPE KS2-80E
2019, 03, 27	2019, 03, 27		現場名 OBJECT	備考 NOTE

ホークス株式会社
 HORKOS CORP.

図番 FILE NAME: 0 C 1 0 1 0 0 0 0 L 0 1 0 D