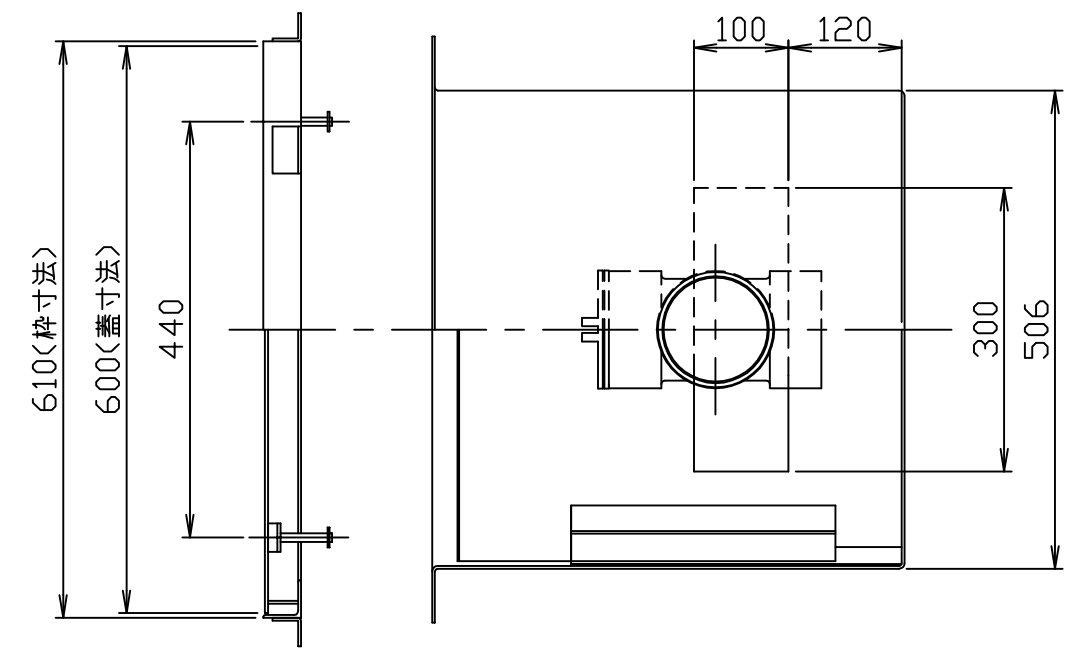
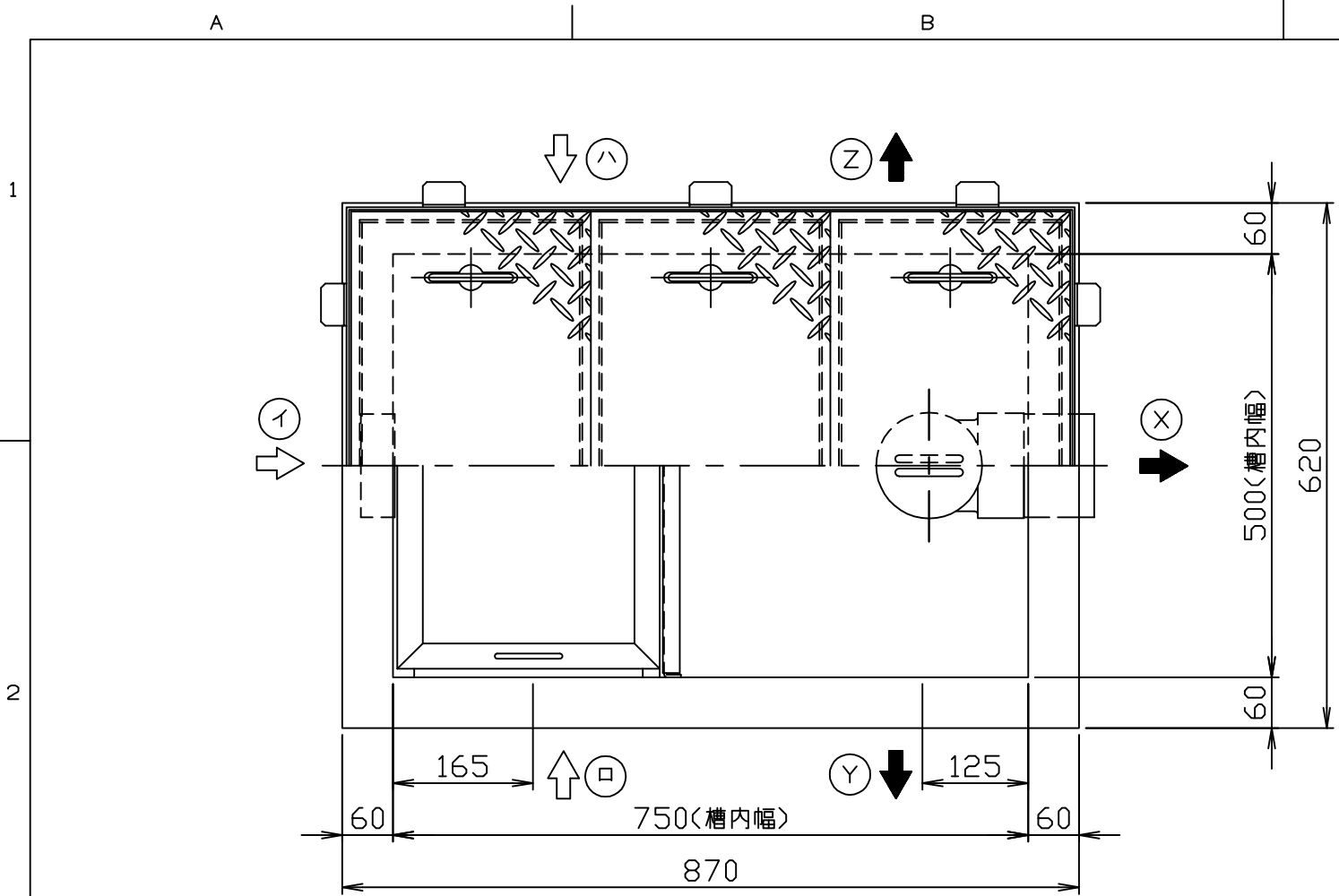
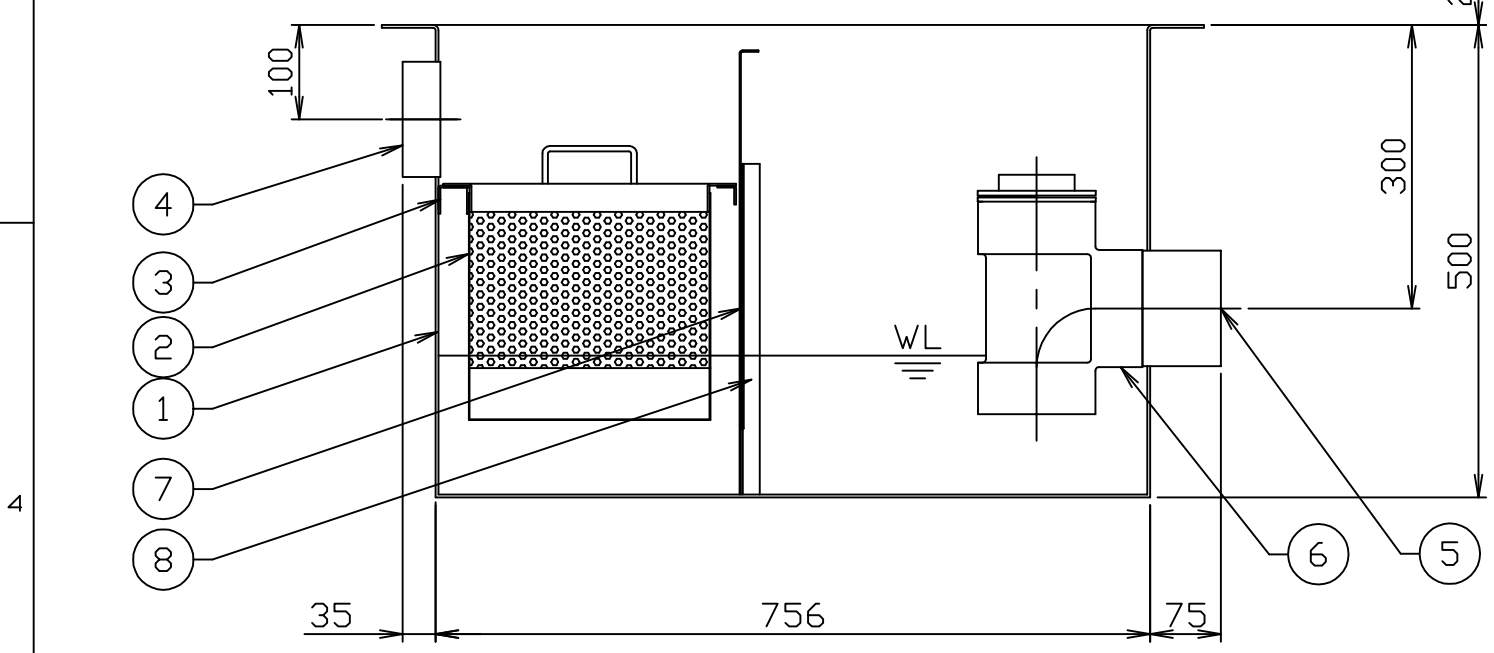
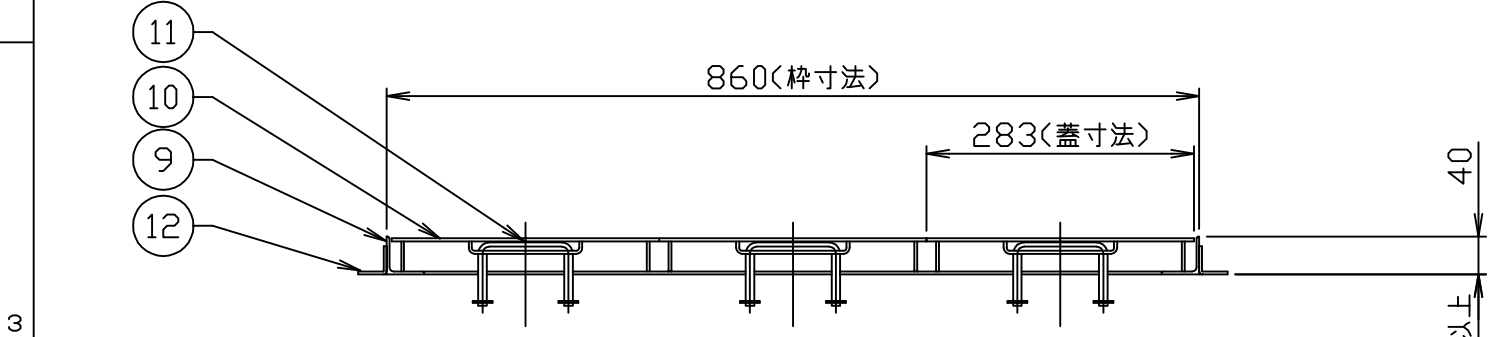


符号 MARK	訂正記録 REVISION RECORD	日付 DATE	署名 NAME
△			



- 注) 1. 図中の『イロハ』は流入方向
『XYZ』は流出方向を示します。
ご注文時の指示に応じて変更して下さい。
2. 鋼板製マンホール蓋は、防錆塗装とします。
ステンレス製マンホール蓋は、酸洗い仕上げとします。
3. バスケット寸法：420×250×250



材質	板厚 (mm)	質量 (kg)
鋼板製(SS)	3.2	18
ステンレス製(SUS)	3.5	19

15				
14				
13				
12	フック	10	SS400	L30x30x3
11	マンホール取手	6	蓋と同等	φ9
10	マンホール蓋(人荷重用)	3	表参照	表参照
9	受け枠	1組	SUS304	L40x40x3
8	ガイド	1	SUS304	L20x20x2
7	可動仕切板	1	SUS304	t1.5
6	トラップ管	1	PVC	100
5	流出ロケット	1	SUS304	100A(Rp)
4	流入ロケット	1	SUS304	100A(Rp)
3	バスケット受け	1	SUS304	L30x20x2 L20x20x2
2	バスケット(パンチング)	1	SUS304	t0.8, φ4
1	本体	1	SUS304	t3.0
品番 No.	部品名称 PARTS NAME	個数 QTY	材質 MATERIAL	備考 NOTE

容量：50(L)
本体質量：54(kg)
枠質量：6(kg)

注番 ORDER No.	三角法 THIRD ANGLE PROJECTION	尺度 SCALE 1/8	名称 NAME	パイプ式プラスタートラップ
設計 DESIGNED	検図 CHECKED	担当 SECTION STAFF	客先 CUSTOMER	型式 TYPE PS2-50PD
山本登	山本洋		現場名 OBJECT	備考 NOTE
2003, 09, 12	2003, 09, 12			

図番 FILE NAME	01H15230000A010D
-----------------	------------------

ホークス株式会社
HORKOS CORP