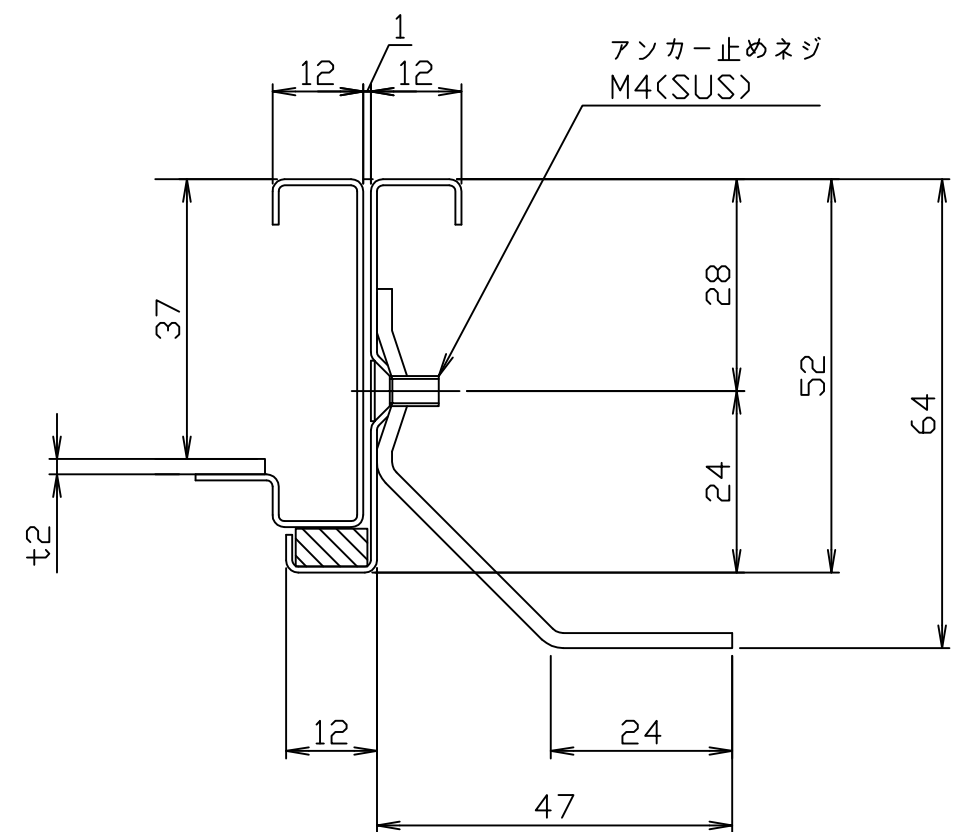
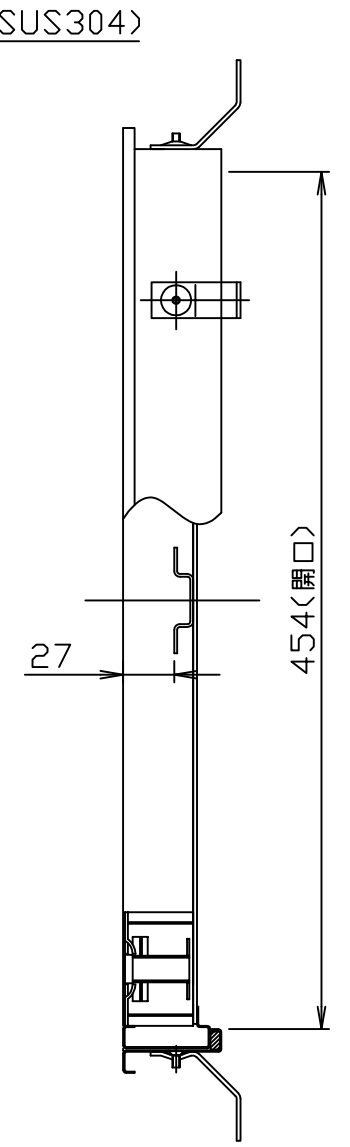
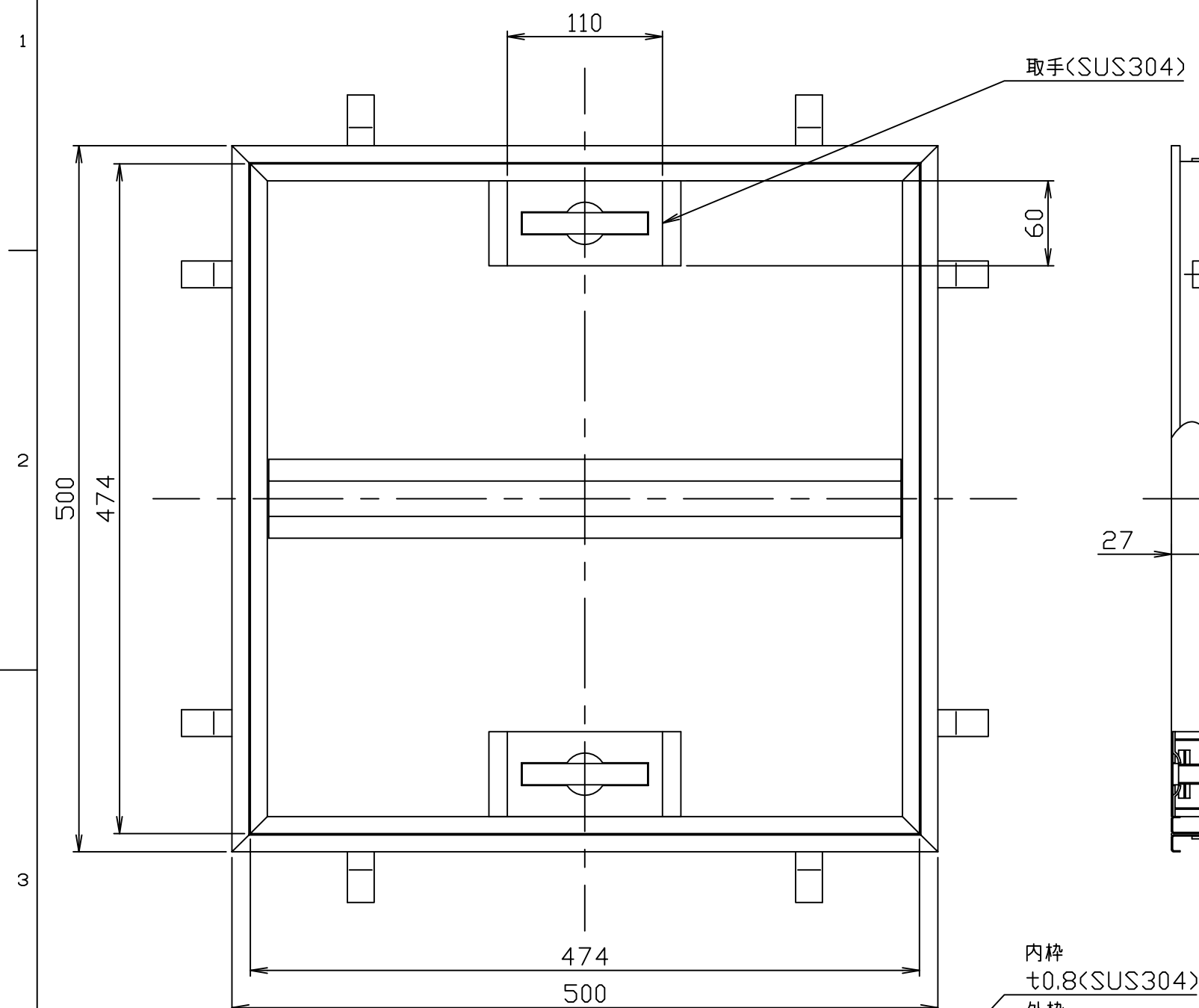
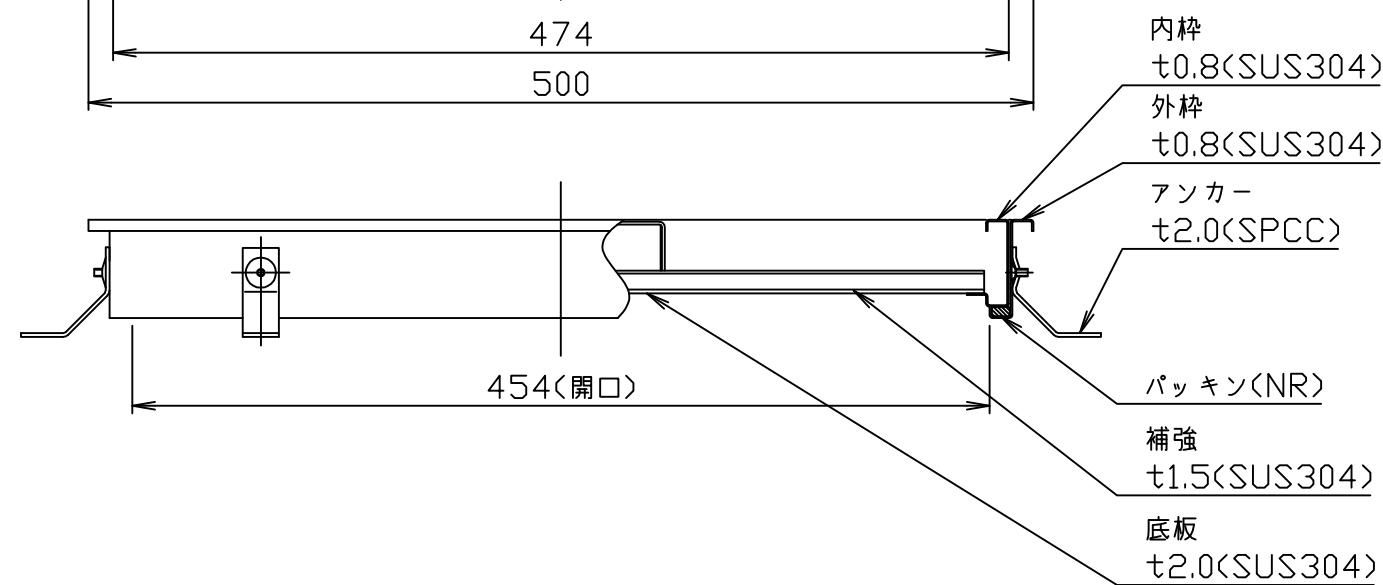


符号 MARK	訂正記録 REVISION RECORD	日付 DATE	署名 NAME
△			



断面詳細



注記) 1. 本製品はモルタル用フロアハッチです。  
2. 枠重量: 1.4kg  
蓋重量: 5.3kg

注番 ORDER No.	三角法 THIRD ANGLE PROJECTION	尺度 SCALE 1/4	名称 NAME ステンレス製フロアハッチ
設計 DESIGNED 山本大	検図 CHECKED 大平	担当 SECTION STAFF	型式 TYPE TS-1M-500
2016, 08, 27	2016, 08, 27		個数 QTY
現場名 OBJECT		備考 NOTE 歩行用	
HORKOS 株式会社 HORKOS CORP		図番 FILE NAME	0115017A010010B