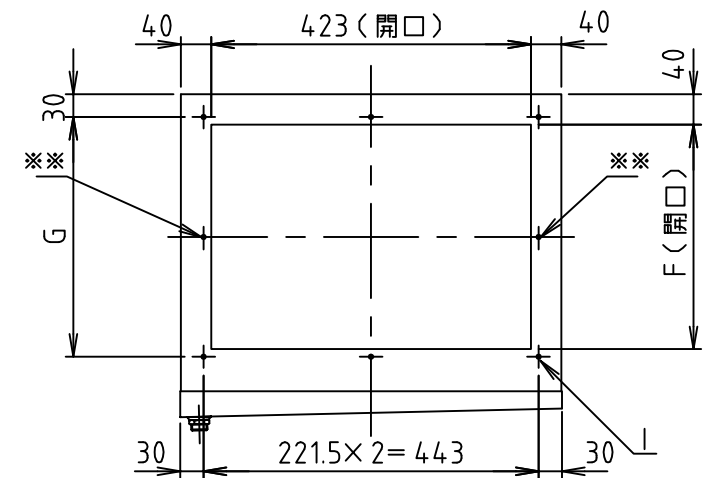
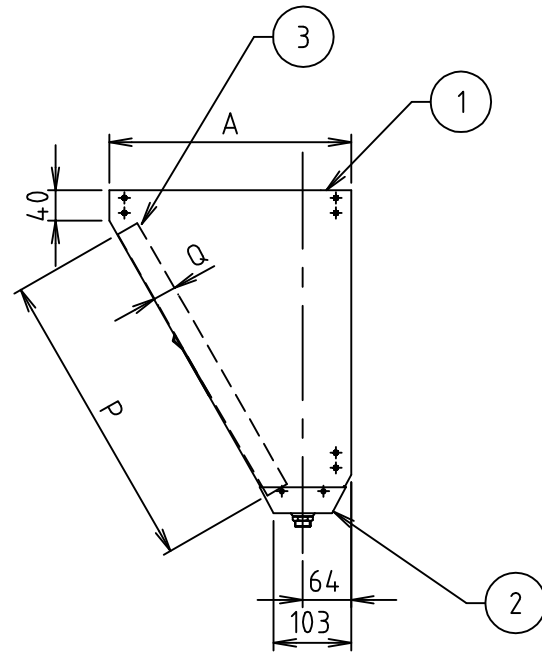
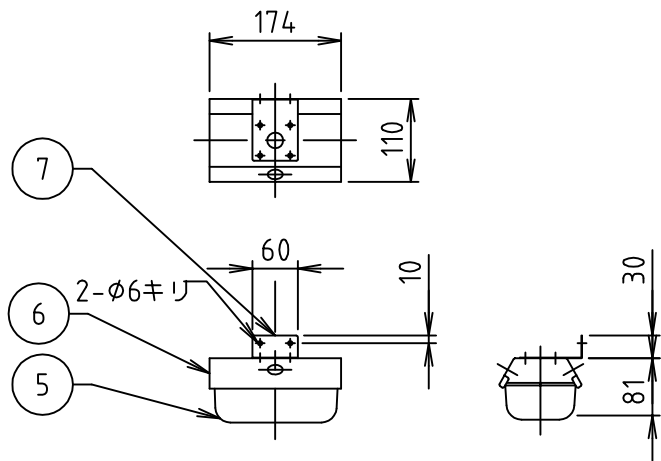
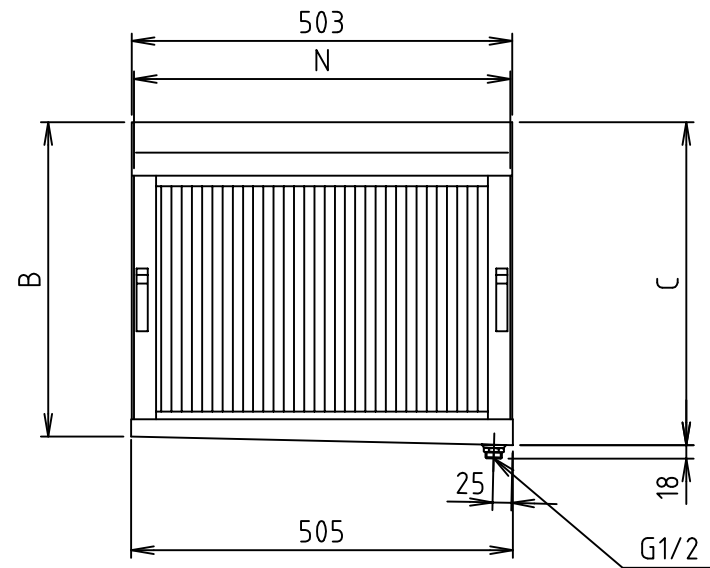
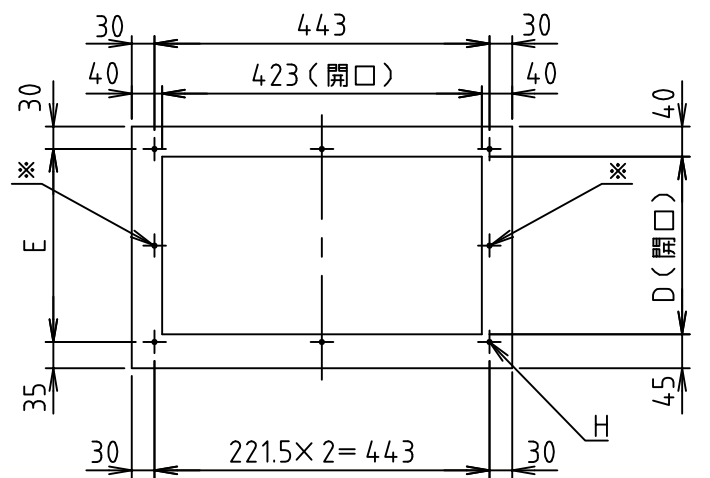


符号 MARK	訂正記録 REVISION RECORD	日付 DATE	署名 NAME
△			



注) FSVL1-550Sのみ※部に穴があります。
注) FSVL1-540S、FSVL1-550Sのみ※※部に穴があります。

寸法表

型式	A	B	C	D	E	F	G	H	I	フィルター			重量 (kg)	個数
										N	P	Q		
FSVL1-525S	245	285.5	297.1	160	180	167	187	6-φ6	6-φ6	500	250	30	3.4	
FSVL1-530S	270	325.5	337.1	185	205	207	227	6-φ6	6-φ6	500	300	30	3.7	
FSVL1-540S	320	415.5	427.1	235	255	297	158.5x2=317	6-φ6	8-φ6	500	400	30	4.5	
FSVL1-550S	370	500.5	512.1	285	152.5x2=305	382	201x2=402	8-φ6	8-φ6	500	500	30	5.3	

品番 No.	部品名称 PARTS NAME	個数 QTY	材質 MATERIAL	備考 NOTE
15				
14				
13				
12				
11				
10				
9				
8				
7	カップ取付金具	1	SUS304	t 1.0
6	カップホルダー	1	SUS304	t 1.0
5	コレクターカップ	1	SUS304	t 0.6
4	フレキシブルパイプ	1	SUS304	φ13, t 0.3
3	フィルター	1	SUS430	
2	オイルパン	1	SUS430	t 0.5
1	チャンバー	1式	SUS430	t 0.5

注番 ORDER No.	設計 DESIGNED 岡部	検図 CHECKED 山田大	担当 SECTION STAFF	三角法 THIRD ANGLE PROJECTION	尺度 SCALE FREE	名称 NAME FSVL1-S型 Vフィルター
現場名 OBJECT	2005.5.10	2022.08.26		客先 CUSTOMER		型式 TYPE FSVL1-S
						備考 NOTE
ホークス株式会社 HORKOS CORP.				図番 FILE NAME	0X9500000L010G	