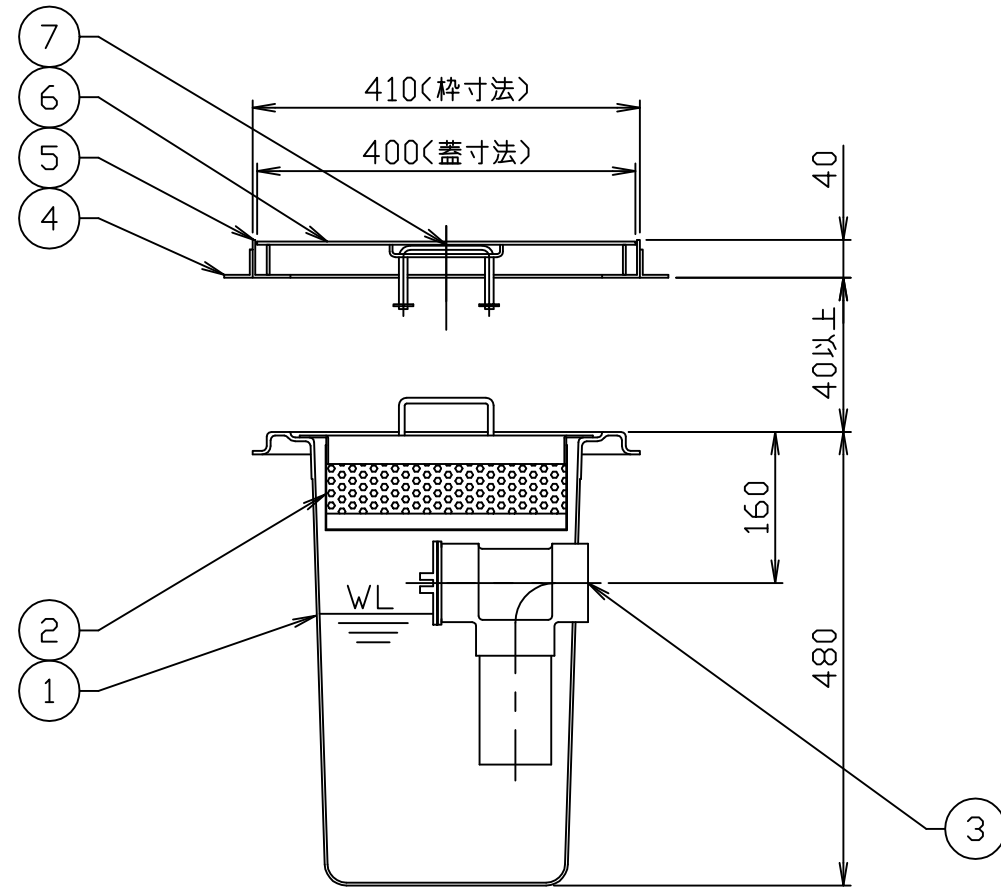
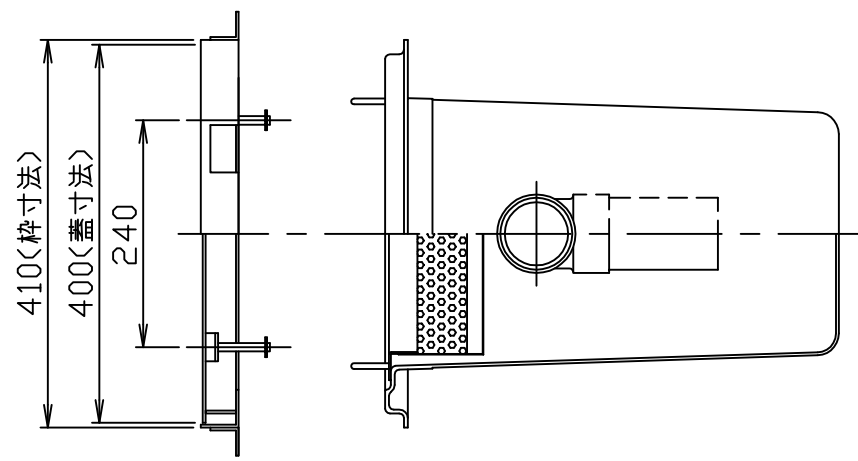
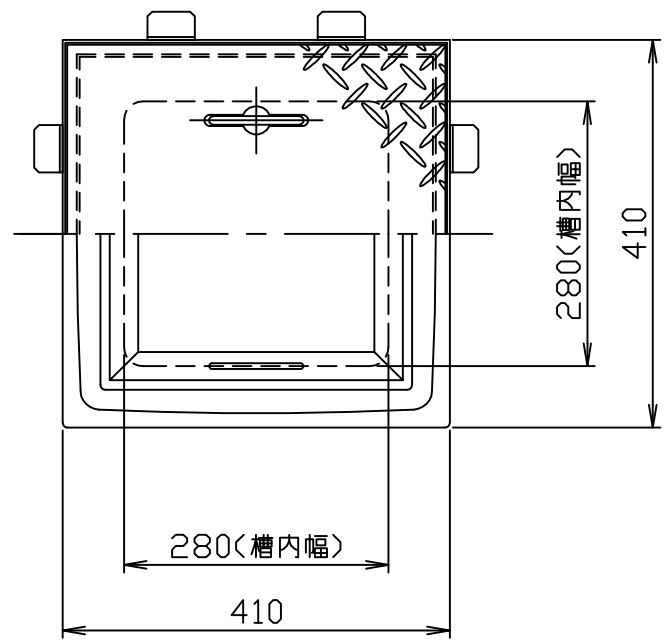


符号 MARK	訂正記録 REVISION RECORD	日付 DATE	署名 NAME
△			




(注) 1. 鋼板製マンホール蓋は、防錆塗装とします。
ステンレス製マンホール蓋は、酸洗い仕上げとします。
2. バスケット寸法：250 x 250 x 100

材質	板厚 (mm)	質量 (kg)
SS蓋 (鋼板)	3.2	6
SUS蓋 (ステンレス)	3.5	6

容量 : 18 (L)
本体質量 : 8 (kg)
枠質量 : 4 (kg)

品番 No.	部品名称 PARTS NAME	個数 QTY	材質 MATERIAL	備考 NOTE
15				
14				
13				
12				
11				
10				
9				
8				
7	マンホール取手	2	蓋と同等	φ9
6	マンホール蓋 (入荷重用)	1	表参照	表参照
5	受け枠	1組	SUS304	L40x40x3
4	フック	8	SS400	L30x30x3
3	トラップ管	1	PVC	65
2	バスケット (パンチング)	1	SUS304	t0.8, φ4
1	本体	1	FRP	t3(t4)

注番 ORDER No.	三角法 THIRD ANGLE PROJECTION	尺度 SCALE 1/8	名称 NAME 駐車場用バスケット枠
設計 DESIGNED 小野	検図 CHECKED 松山	担当 SECTION STAFF	型式 TYPE KF1-18ET
2008, 04, 18	2008, 04, 18		現場名 OBJECT
			備考 NOTE


ホークス株式会社
 HORKOS CORP.

図番
 FILE NAME 01E41100A01A010B