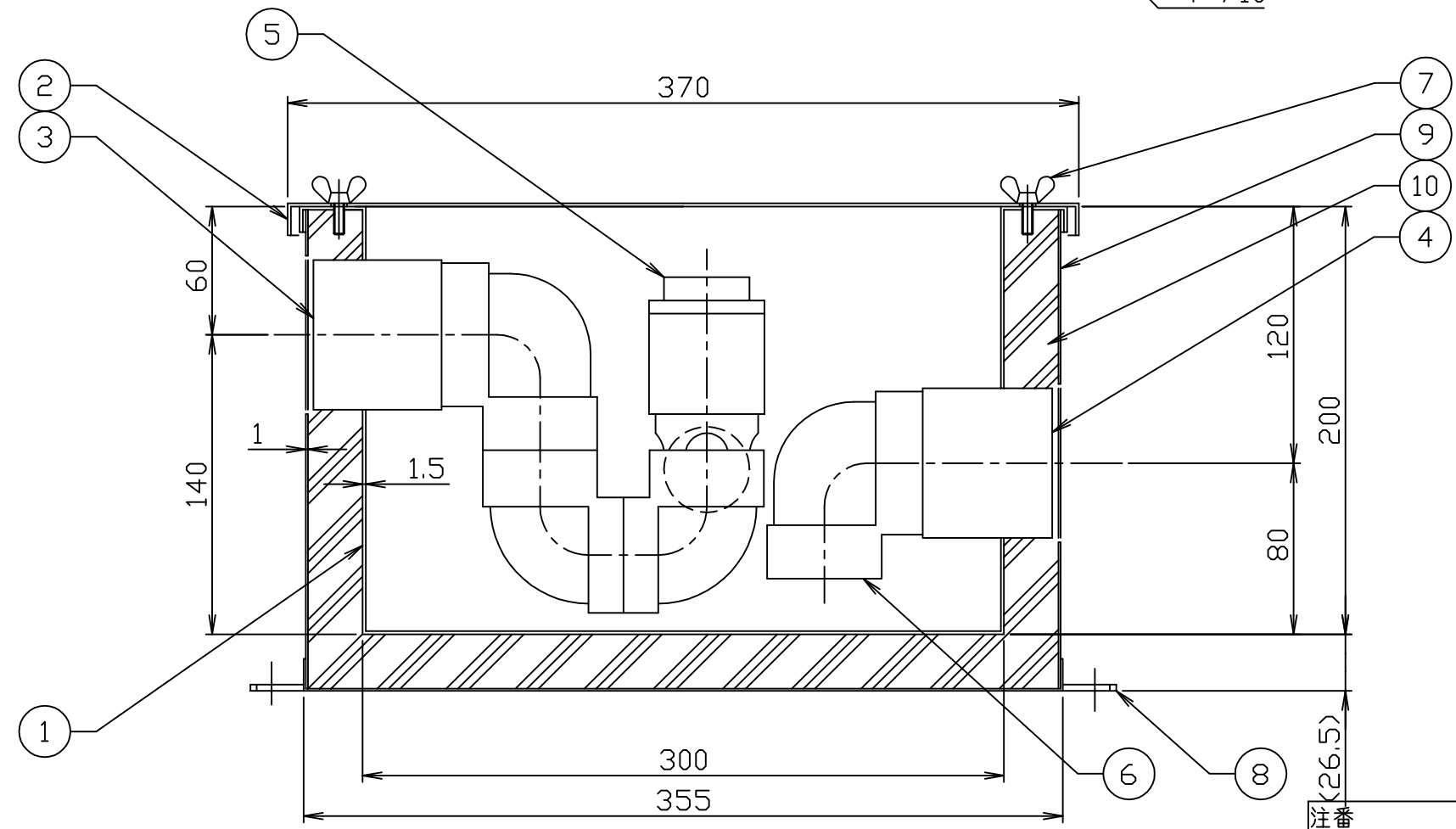
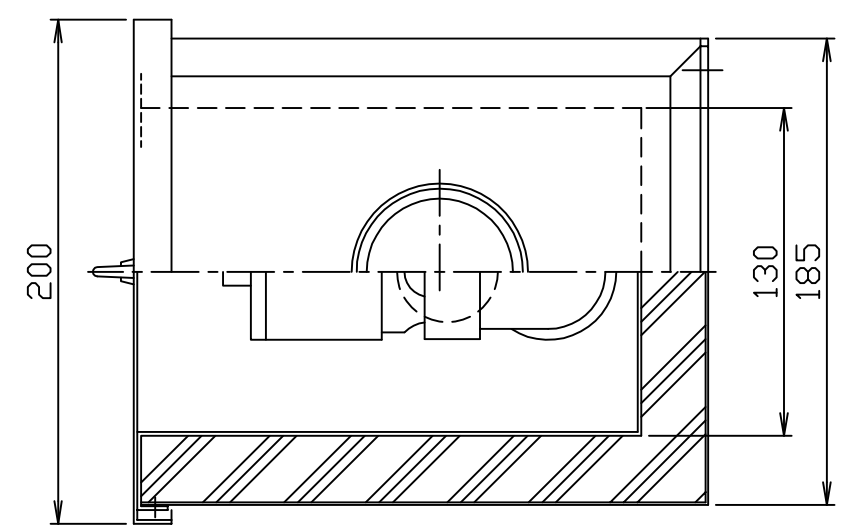
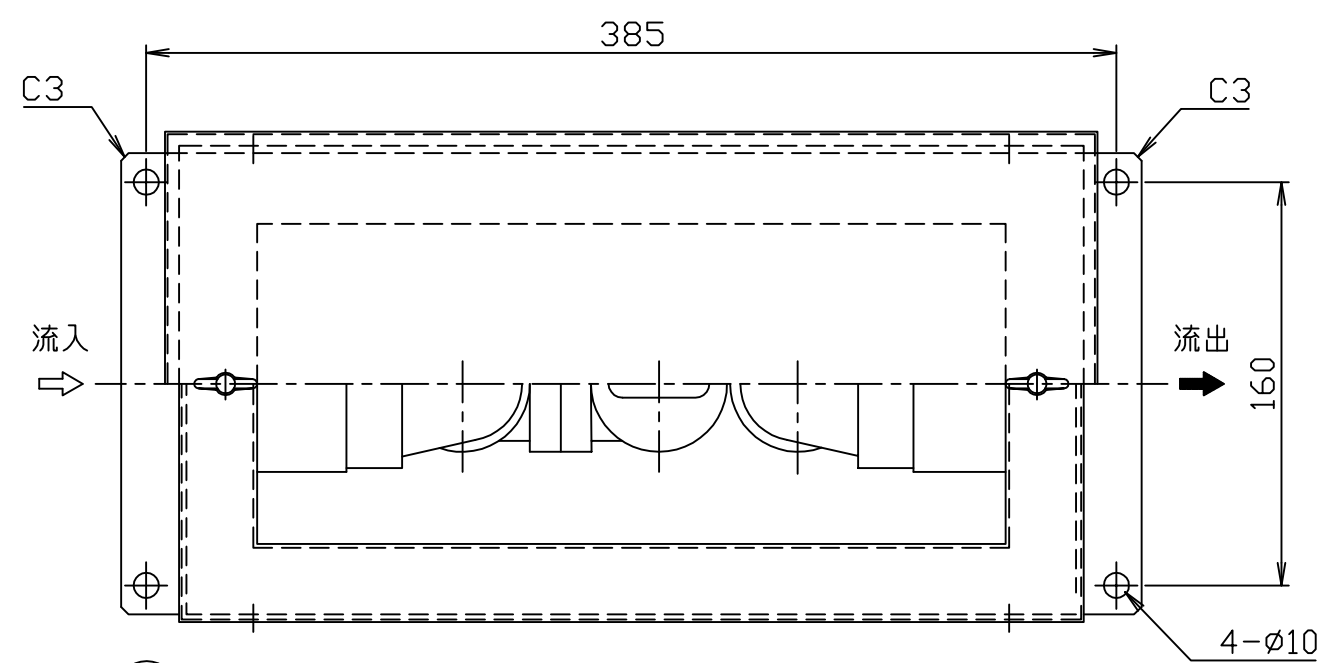


符号 MARK	訂正記録 REVISION RECORD	日付 DATE	署名 NAME
△			



- 注) 1. 本体外面は2B仕上げとします。
 2. 本体内面溶接部はシルバー塗装仕上げとし、
 外面溶接部は酸洗い仕上げとします。

15				
14				
13				
12				
11				
10	保温材	1	難燃カビッ	t25
9	外ケース	1	SUS304	t1.0
8	固定板	2	SUS304	FB2x25
7	蝶ボルト	2	SUS304	M4
6	流出トラップ	1	PVC	
5	逆止トラップ	1	PVC	
4	流出ロケット	1	SUS304	50A(Rp)
3	流入ロケット	1	SUS304	50A(Rp)
2	蓋	1	SUS304	t1.0
1	本体	1	SUS304	t1.5
品番 No.	部品名称 PARTS NAME	個数 QTY	材質 MATERIAL	備考 NOTE

注番 ORDER No.	三角法 THIRD ANGLE PROJECTION	尺度 SCALE 1/3	名称 NAME 空調機用ドレントラップ(保温型)
設計 DESIGNED 大平	検図 CHECKED 山本	担当 SECTION STAFF	型式 TYPE SBT-50
2004,10,30	2004,10,30		個数 QTY
現場名 OBJECT		備考 NOTE	
ホークス株式会社 HORKOS CORP.		図番 FILE NAME	01101000A010E