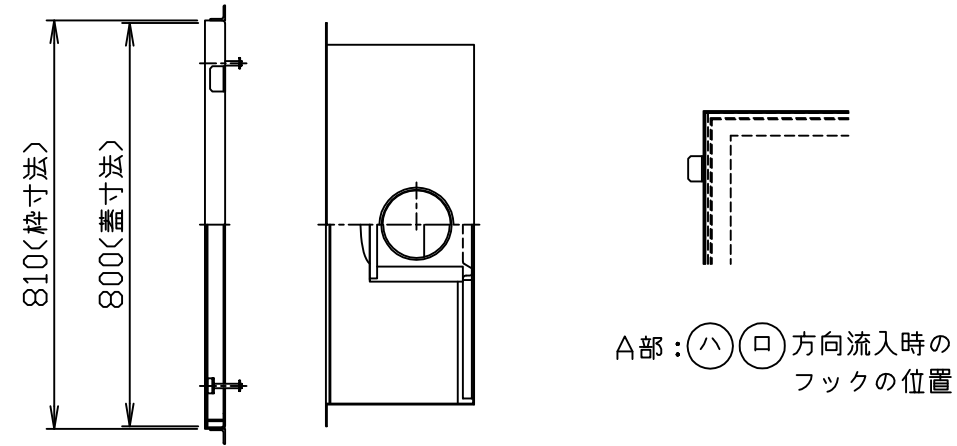
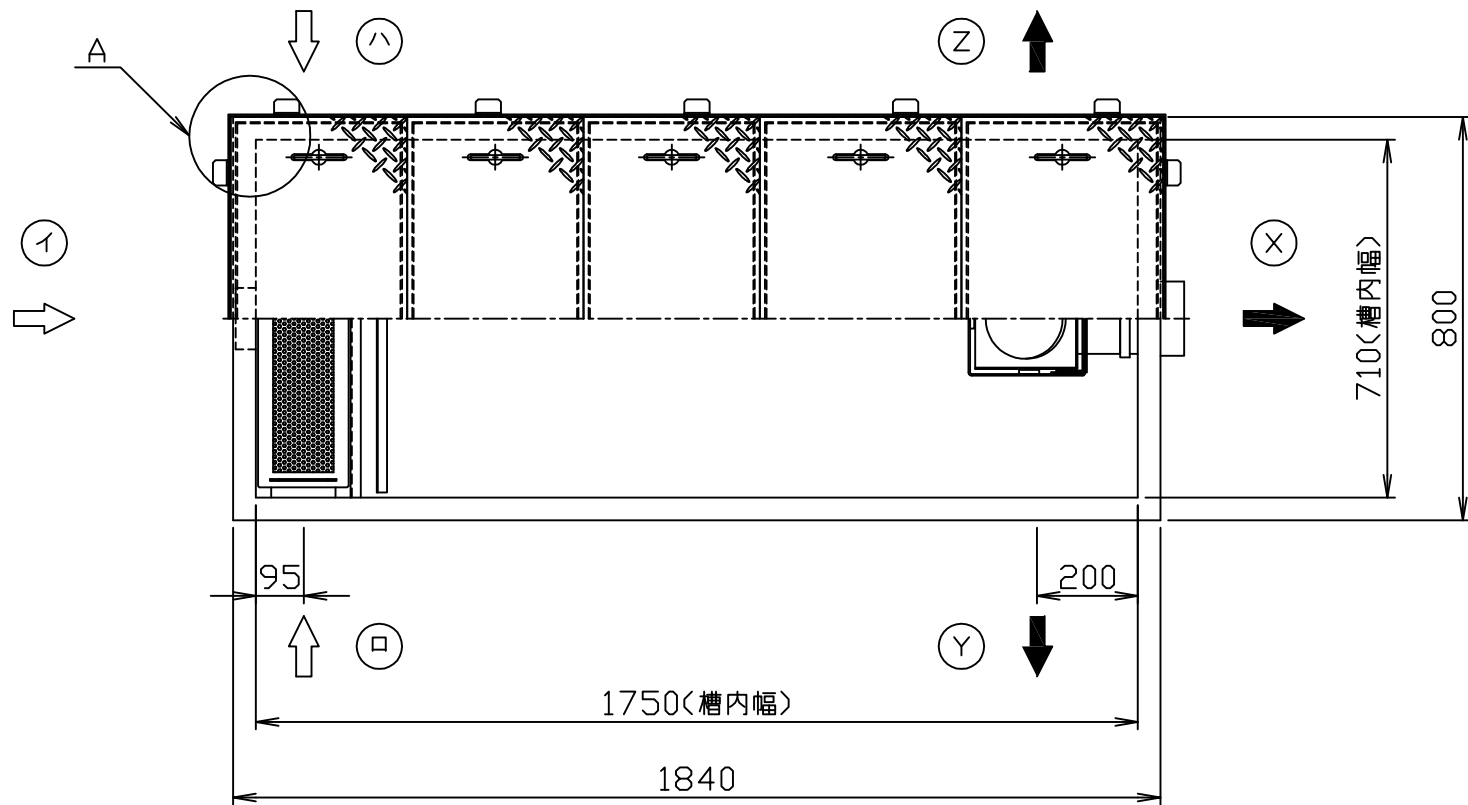
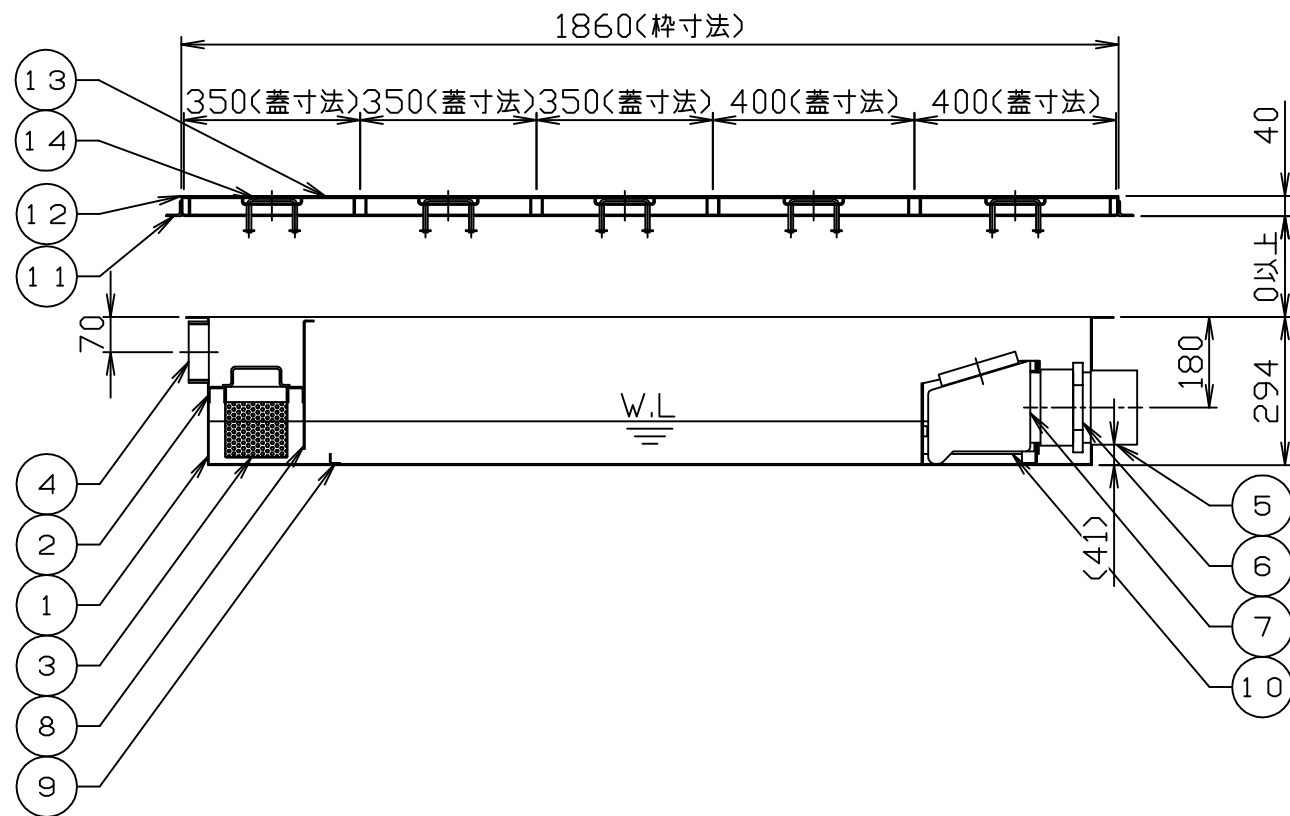


符号 MARK	訂正記録 REVISION RECORD	日付 DATE	署名 NAME
△			



- 注) 1. 図中の『イロハ』は流入方向
『XYZ』は流出方向を示します。
ご注文の際は流入・流出方向をご指示下さい。
2. バスケット寸法: 610 x 120 x 140
3. 鋼板製マンホール蓋は、防錆塗装とします。
ステンレス製マンホール蓋は、酸洗い仕上げとします。



蓋仕様

材質	板厚 (mm)	質量 (kg)
鋼板製(SS)	3.2	45
ステンレス製(SUS)	3.5	49

許容流入流量: 170.0 (L/min)
標準阻集グリース量: 56.4 (kg)
本体質量: 59 (kg)
枠質量: 8 (kg)

*日本阻集器工業会認定品
(SHASE-S217規格による)

15				
14	マンホール取手	10	蓋と同等	φ9
13	マンホール蓋 (人荷重用)	5	表参照	表参照
12	受け枠	1組	SUS304	L40x30x3
11	フック	14	SS400	L30x30x3
10	仕切板C (可動式)	1	PVC	t3.0
9	仕切板B (固定式)	1	SUS304	L20x20x2
8	仕切板A (固定式)	1	SUS304	t2.0
7	トラップ	1	PVC	125
6	バルブソケット	1	PVC	125
5	流出口ソケット	1	SUS304	125A(Rp)
4	流入口ソケット	1	SUS304	100A(Rp)
3	バスケット	1	SUS304	t0.8, φ4
2	バスケット受け	1組	SUS304	L30x30x2
1	本体	1	SUS304	t2.0
品番 No.	部品名称 PARTS NAME	個数 QTY	材質 MATERIAL	備考 NOTE

注番 ORDER No.	三角法 THIRD ANGLE PROJECTION	尺度 SCALE 1/15	名称 NAME 超浅型グリース阻集器 (パイプ式)
設計 DESIGNED 影久	検図 CHECKED 佐藤太	担当 SECTION STAFF	型式 TYPE GSU-N170PA II
2017, 09, 01	2017, 09, 01		備考 NOTE

ホークス株式会社 HORKOS CORP	図番 FILE NAME	0G2478000L010F
-------------------------	--------------------	----------------