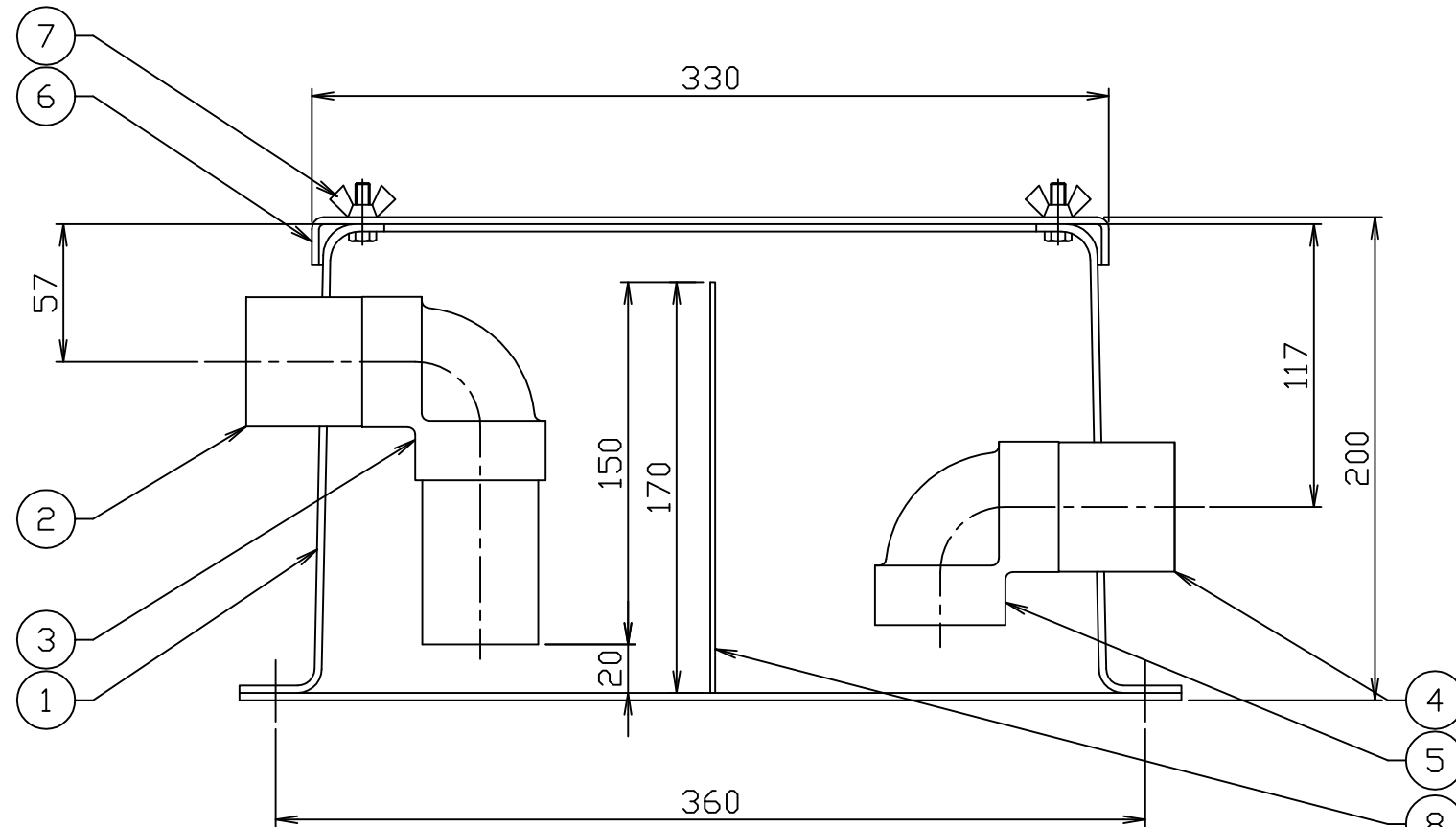
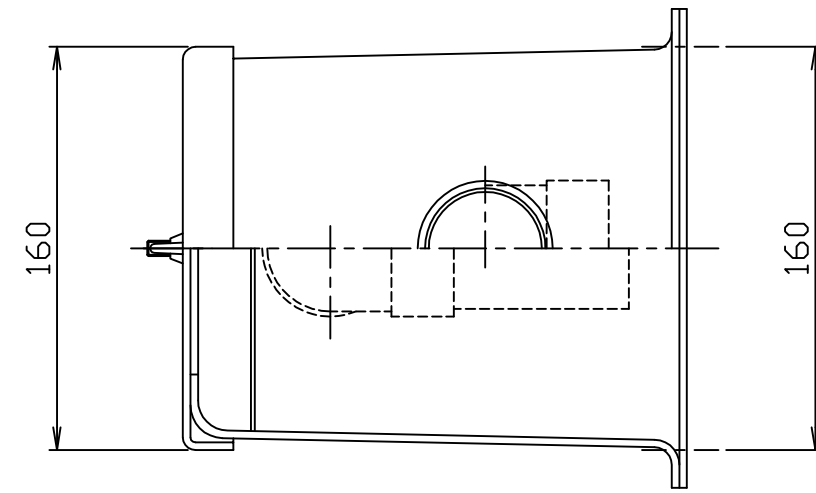
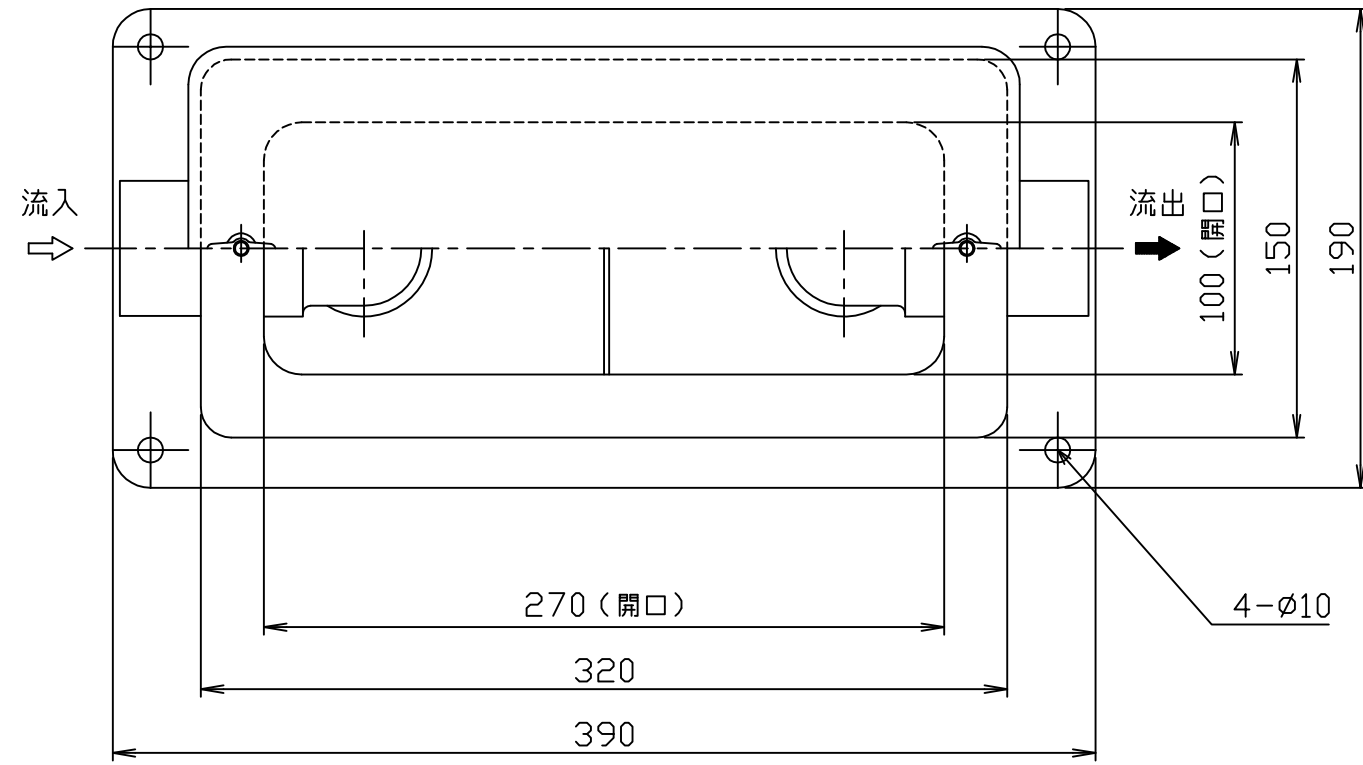


符号 MARK	訂正記録 REVISION RECORD	日付 DATE	署名 NAME
△			



15				
14				
13				
12				
11				
10				
9				
8	仕切板	1	FRP	t3
7	蝶ナット	2	SUS304	M6
6	蓋	1	FRP	t3
5	トラップ管	1	PVC	40
4	流出ロケット	1	SUS304	40A (Rp)
3	流入トラップ	1	PVC	40
2	流入ロケット	1	SUS304	40A (Rp)
1	本体	1	FRP	t3
品番 No.	部品名称 PARTS NAME	個数 QTY	材質 MATERIAL	備考 NOTE

注番 ORDER No.	三角法 THIRD ANGLE PROJECTION	尺度 SCALE 1/3	名称 NAME ドレントラップ
設計 DESIGNED 西村	検図 CHECKED 山田	担当 SECTION STAFF	型式 TYPE HATM-40
2005, 2, 5	2024, 11, 07		個数 QTY
現場名 OBJECT		備考 NOTE プラス圧対応型	
ホークス株式会社 HORKOS CORP		図番 FILE NAME	H 1 0 2 0 A A 0 0 0 0 1 1 C