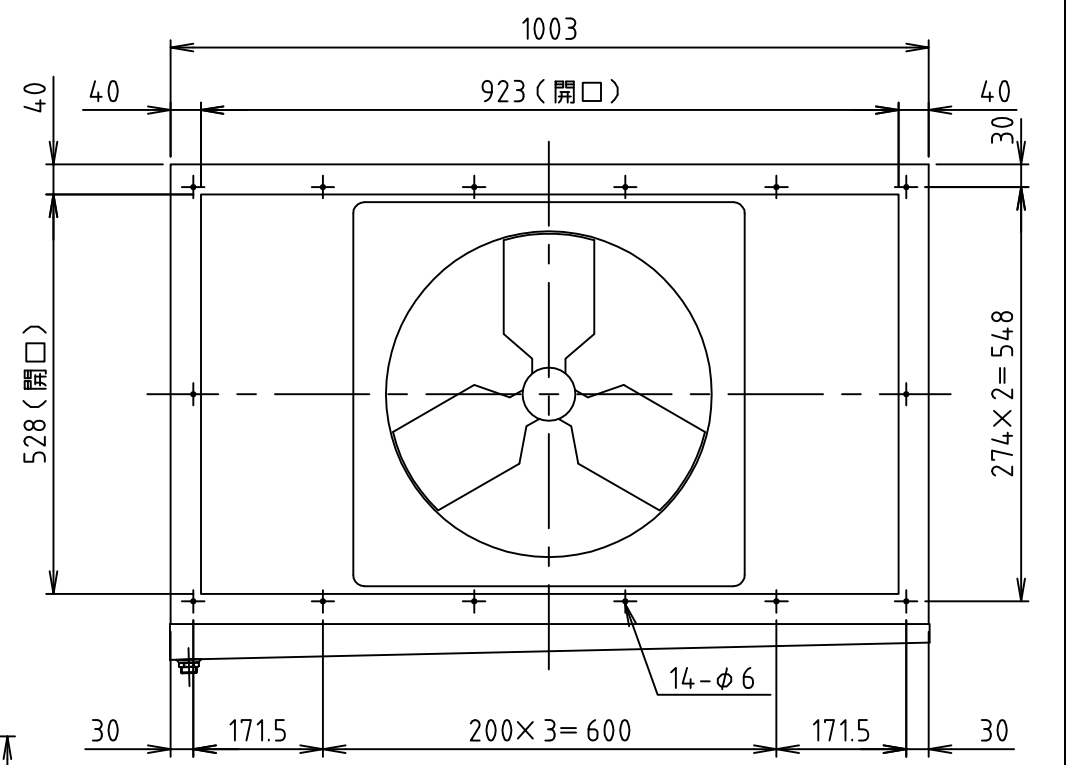
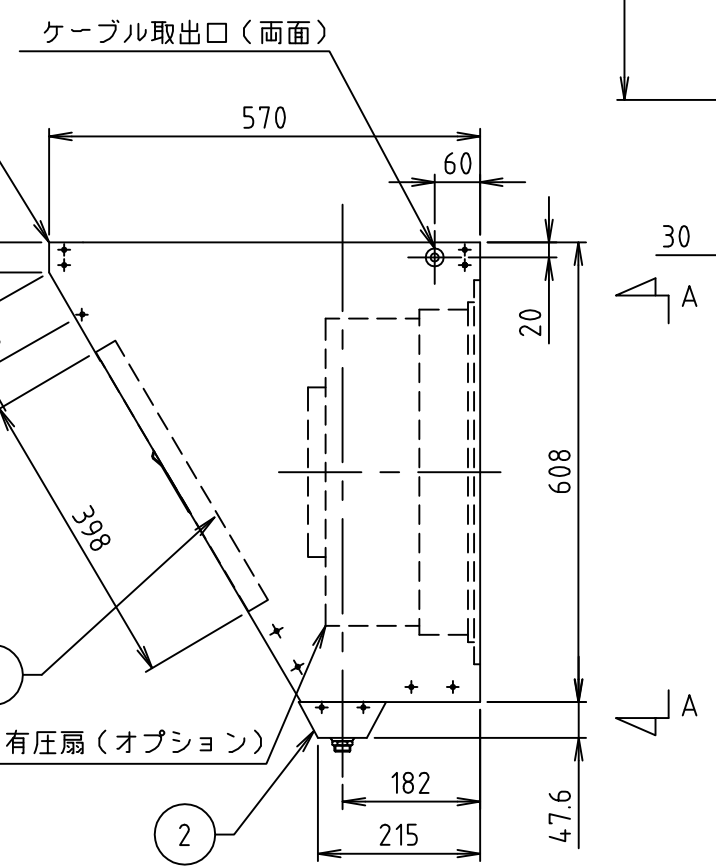
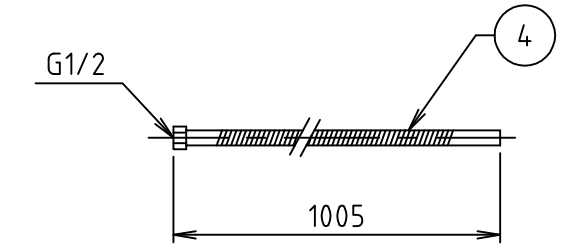
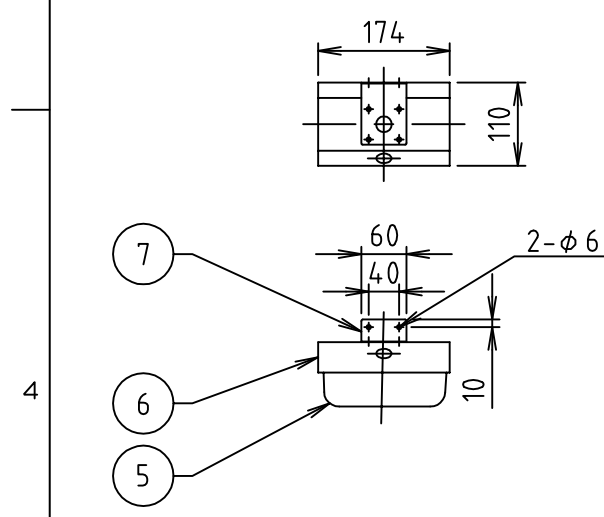
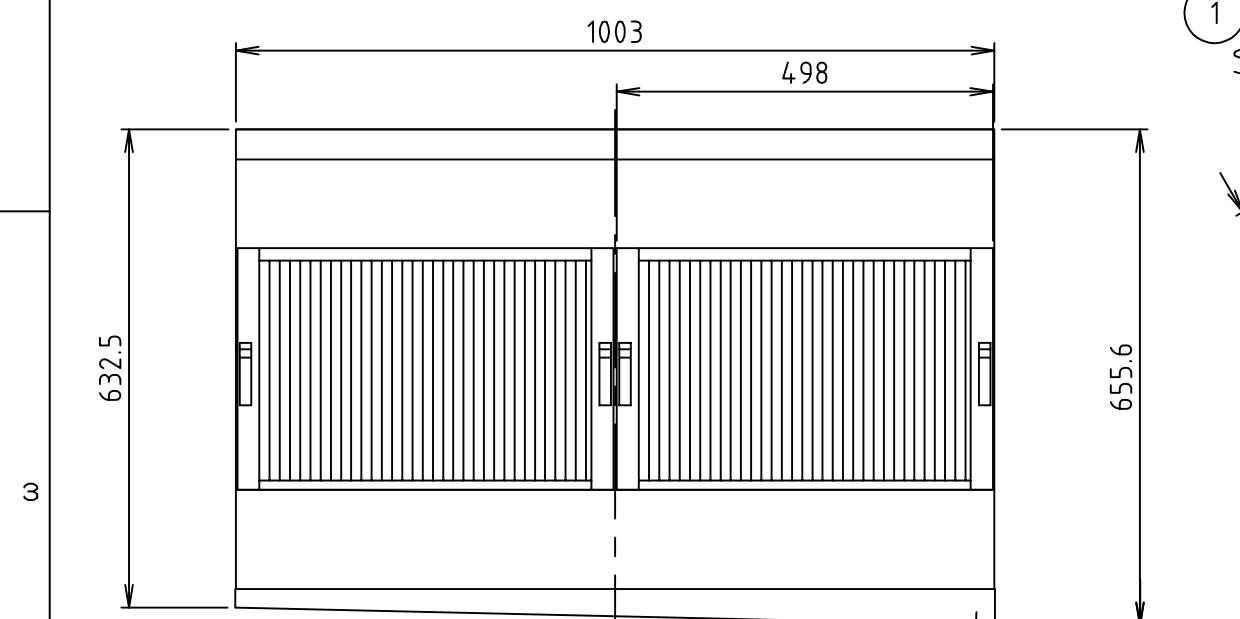
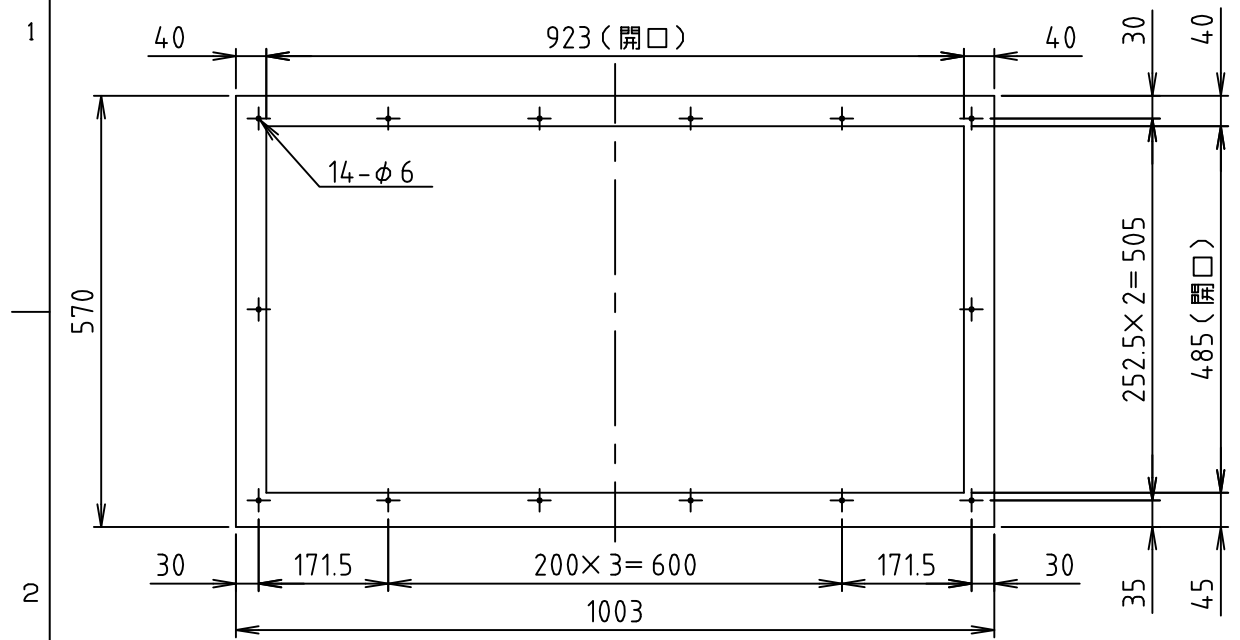


符号 MARK	訂正記録 REVISION RECORD	日付 DATE	署名 NAME
△			



矢視AA

注) 1 仕様  
適用有圧扇 30cm、35cm  
重量 17kg  
2 有圧扇はオプションです。  
ご注文の際、指示願います。

15				
14				
13				
12				
11				
10				
9				
8				
7	カップ取付金具	1	SUS304	t 1.0
6	カップホルダー	1	SUS304	t 1.0
5	コレクターカップ	1	SUS304	t 0.6
4	フレキシブルパイプ	1	SUS304	φ13, t 0.3
3	フィルター	2	SUS430	
2	オイルパン	1	SUS430	t 0.5
1	チャンバー	1式	SUS430	t 0.5
品番 No.	部品名称 PARTS NAME	個数 QTY	材質 MATERIAL	備考 NOTE

注番 ORDER No.	三角法 THIRD ANGLE PROJECTION	尺度 SCALE 1/10	名称 NAME FSVL2-G型Vファン(有圧扇専用)
設計 DESIGNED 岡部	検図 CHECKED 山田大	担当 SECTION STAFF	型式 TYPE FSVL2-540G
2005.5.13	2022.08.26		個数 QTY
			備考 NOTE
<b>ホークス株式会社</b> HORKOS CORP.		図番 FILE NAME	0X9622000L010H