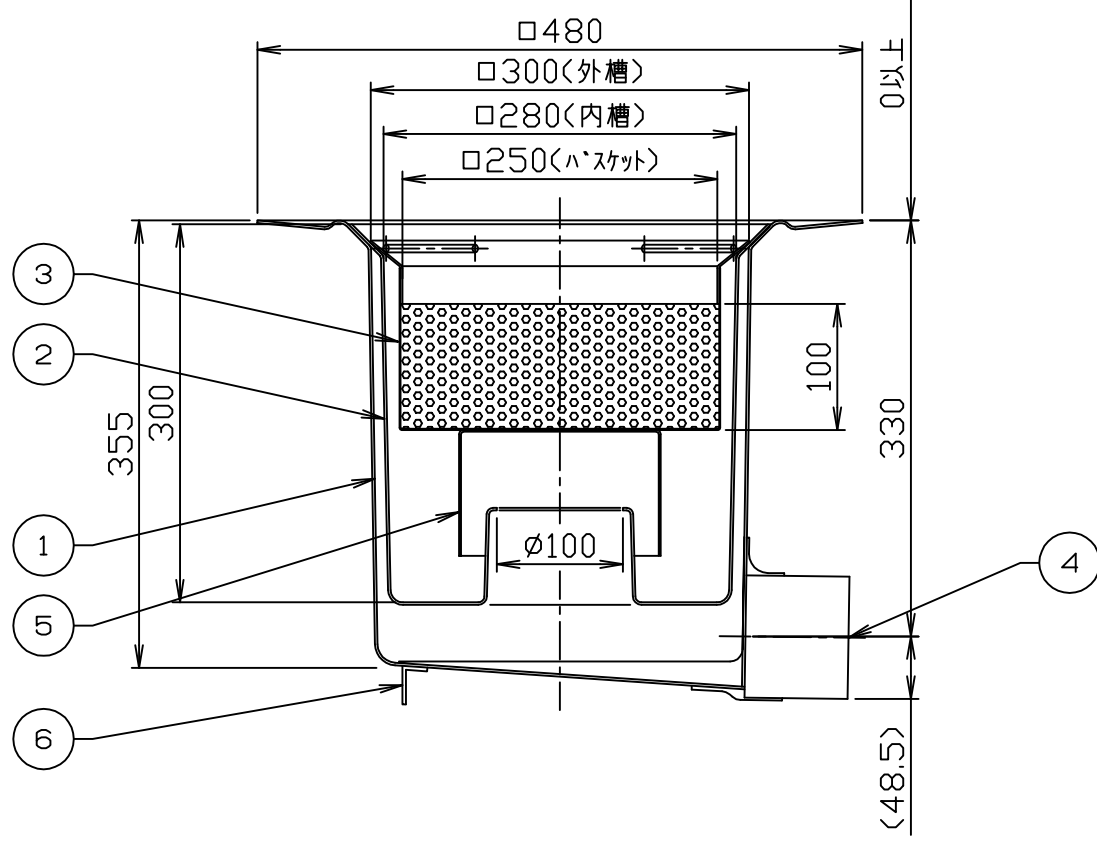
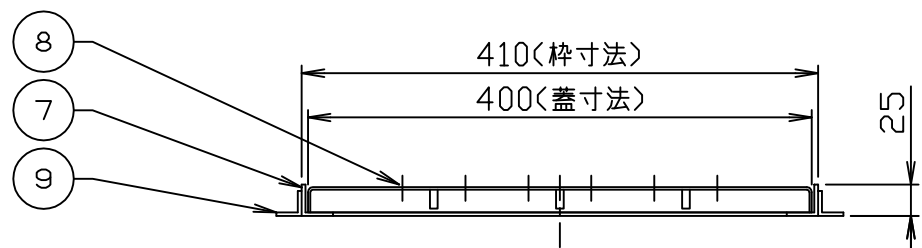
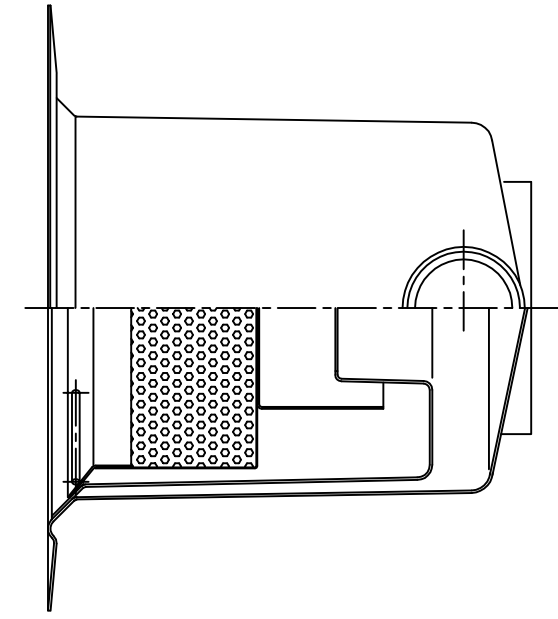
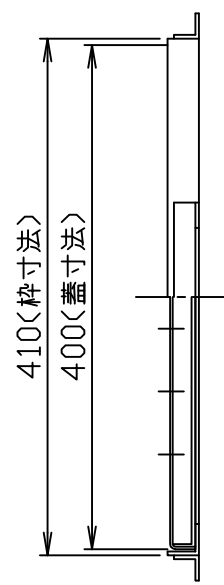
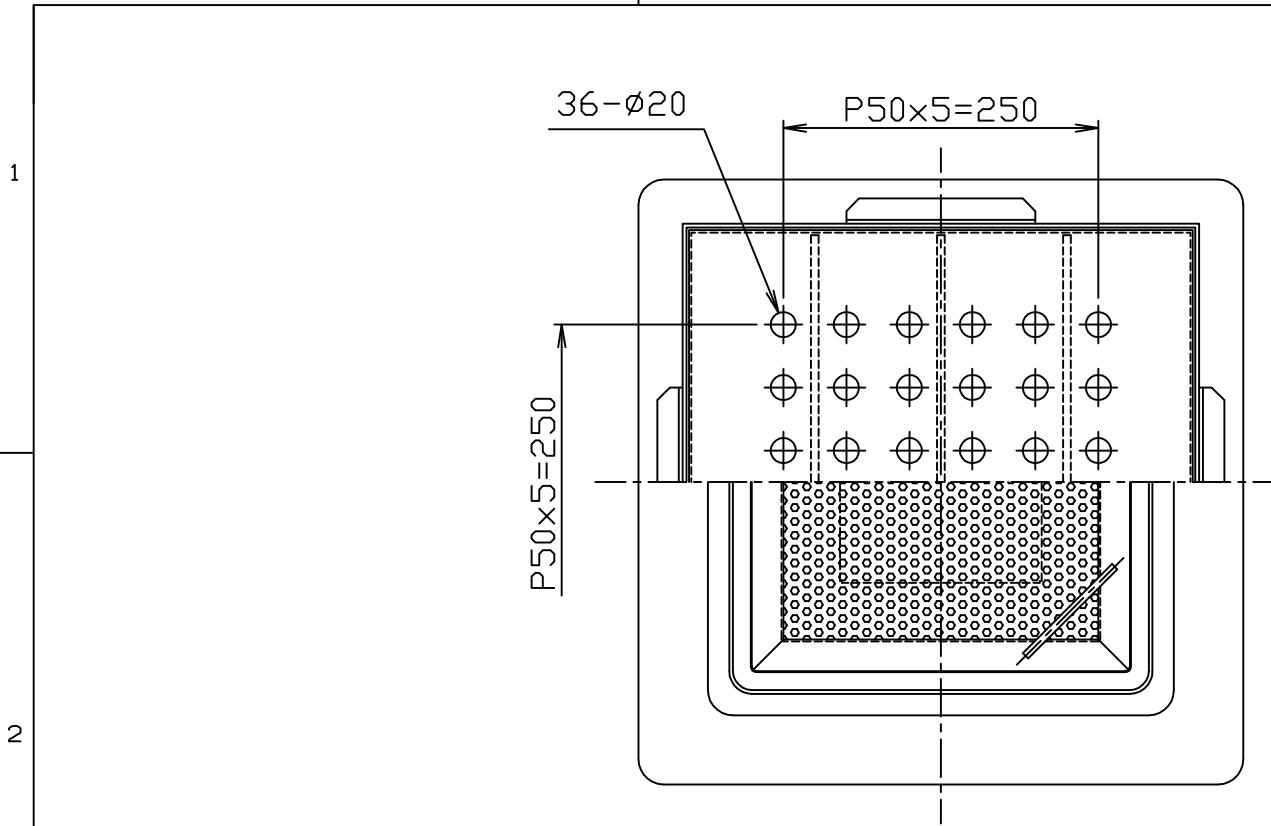


符号 MARK	訂正記録 REVISION RECORD	日付 DATE	署名 NAME
△			



- (注) 1. マンホール蓋は、ヘアライン仕上げとします。
 2. 本製品は簡易トラップ構造であり
 流出側との水封（シール）はできません。
 3. 外槽へ蓋枠及び積載荷重がかからないように施工してください。

本体質量：9 (kg)
 枠質量：3 (kg)
 蓋質量：4 (kg)

15				
14				
13				
12				
11				
10				
9	フック	4	SS400	L20x20x3
8	マンホール蓋 (人荷重用)	1	SUS304	t2.0
7	受け枠	1組	SUS304	L25x25x3
6	レベルアングル	1	FRP	t3.0
5	トラップキャップ	1	SUS304	t1.5
4	流出口ソケット	1	PVC	75
3	バスケット (パンチング)	1	SUS304	t0.8,φ4
2	内槽	1	FRP	t3.0
1	外槽	1	FRP	t3.0
品番 No.	部品名称 PARTS NAME	個数 QTY	材質 MATERIAL	備考 NOTE

注番 ORDER No.	三角法 THIRD ANGLE PROJECTION	尺度 SCALE 1/6	名称 NAME 厨房用バスケット枱
設計 DESIGNED 坂田	検図 CHECKED 竹田	担当 SECTION STAFF	型式 TYPE KT-30
2007, 2, 13	2007, 2, 13		個数 QTY
現場名 OBJECT			備考 NOTE 平板 (ヘアライン) 蓋
ホークス株式会社 HORKOS CORP		図番 FILE NAME	0 H 7 3 0 1 A 0 1 A 0 1 0 D