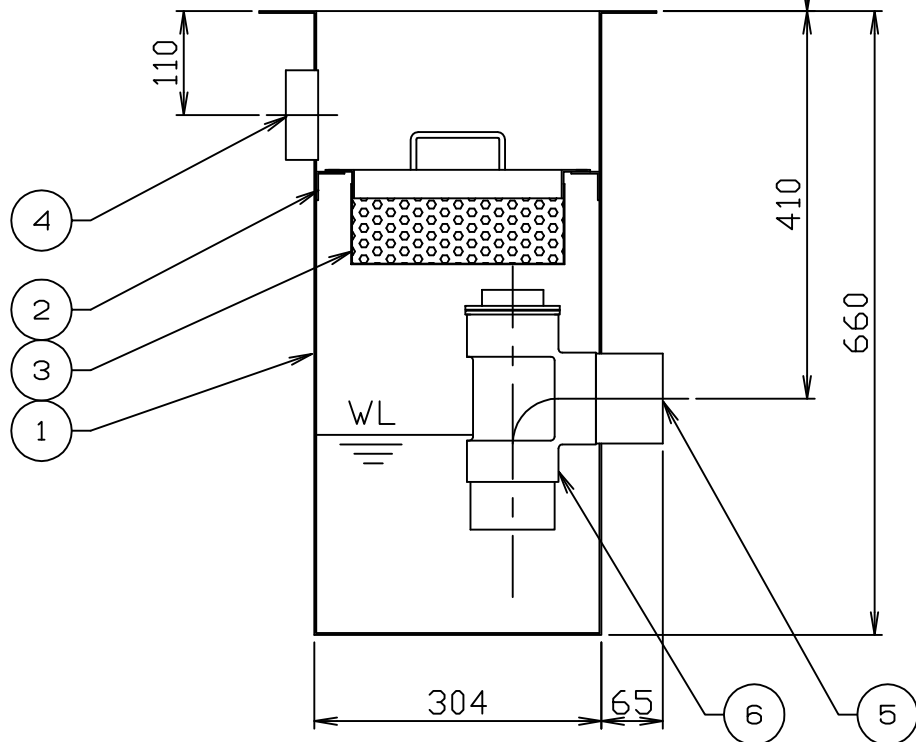
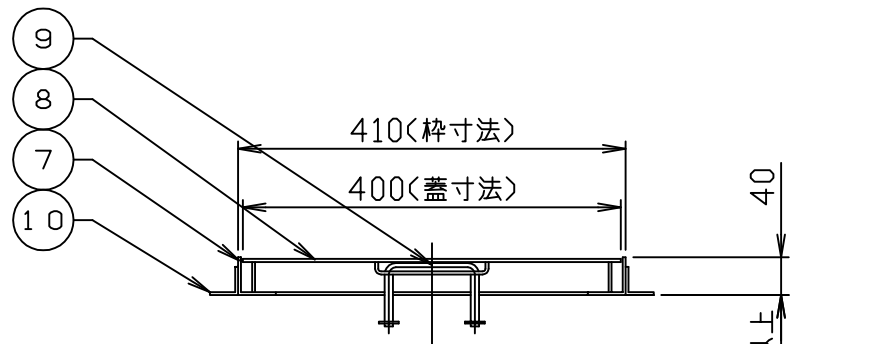
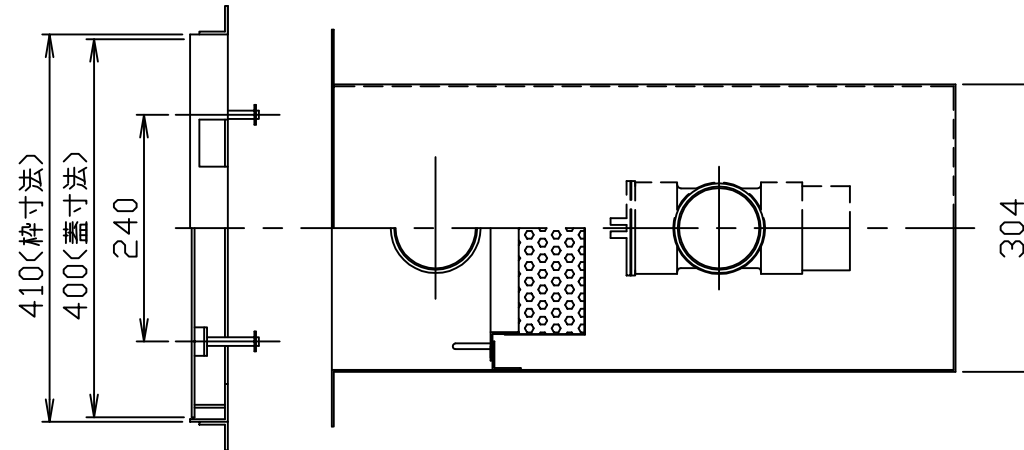
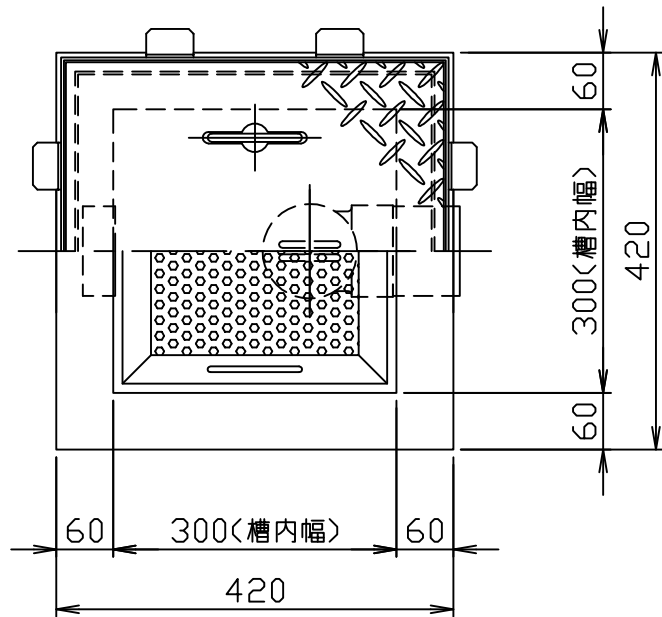


符号 MARK	訂正記録 REVISION RECORD	日付 DATE	署名 NAME
△			



- (注) 1. 鋼板製マンホール蓋は、防錆塗装とします。
ステンレス製マンホール蓋は、酸洗い仕上げとします。
2. バスケット寸法：220×220×100

蓋仕様

材質	板厚 (mm)	質量 (kg/枚)
SS蓋(鋼板)	3.2	6
SUS蓋(ステンレス)	3.5	6

15				
14				
13				
12				
11				
10	フック	8	SS400	L30×30×3
9	マンホール取手	2	蓋と同等	φ9
8	マンホール蓋(人荷重用)	1	表参照	表参照
7	受け枠	1組	SUS304	L40×40×3
6	トラップ管	1	PVC	75
5	流出口ソケット	1	SUS304	80A(RP)
4	流入口ソケット	1	SUS304	80A(RP)
3	バスケット(パンチング)	1	SUS304	t0.8,φ4
2	バスケット受け	1	SUS304	L30×30×2
1	本体	1	SUS304	t2.0
品番 No.	部品名称 PARTS NAME	個数 QTY	材質 MATERIAL	備考 NOTE

容量：18(L)
本体質量：44(kg)
枠質量：4(kg)

注番 ORDER No.	三角法 THIRD ANGLE PROJECTION	尺度 SCALE 1/8	名称 NAME 厨房用バスケット枴
設計 DESIGNED 山本登	検図 CHECKED 山本洋	担当 SECTION STAFF	型式 TYPE GS1-18PD
2003, 09, 12	2003, 09, 12		個数 QTY
現場名 OBJECT		備考 NOTE	
HORKOS 株式会社 HORKOS CORP.		図番 FILE NAME	01E114100A01A010E