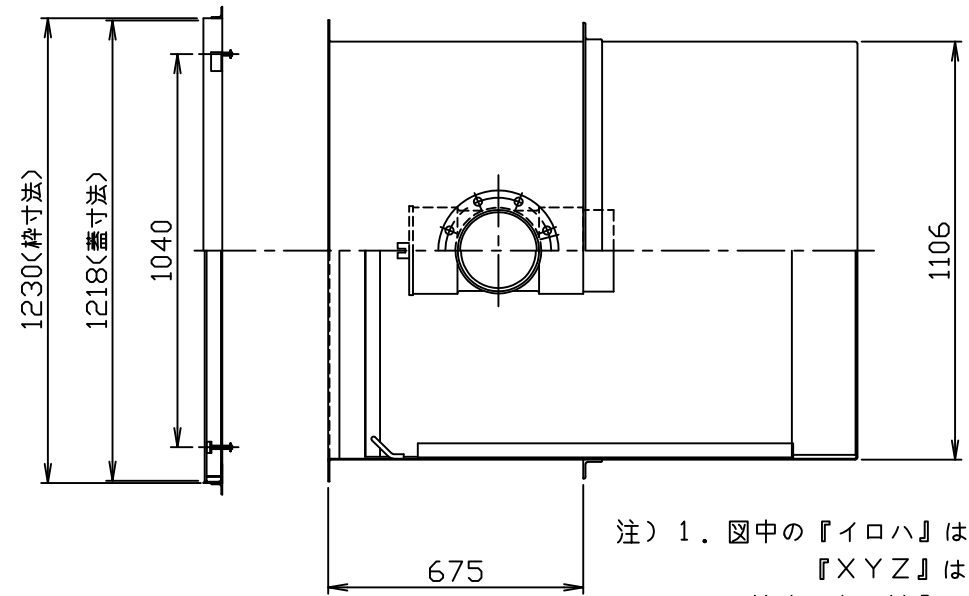
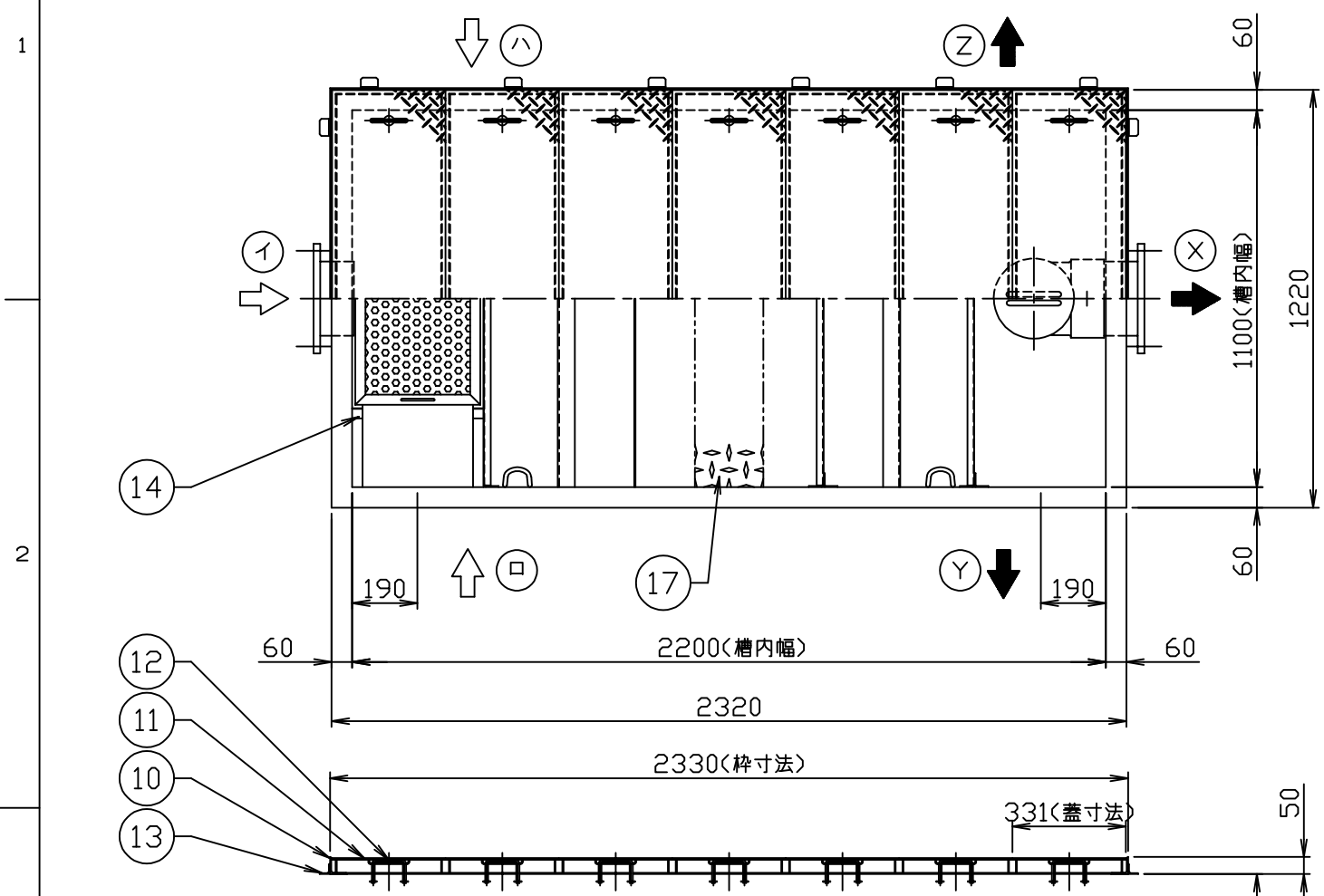


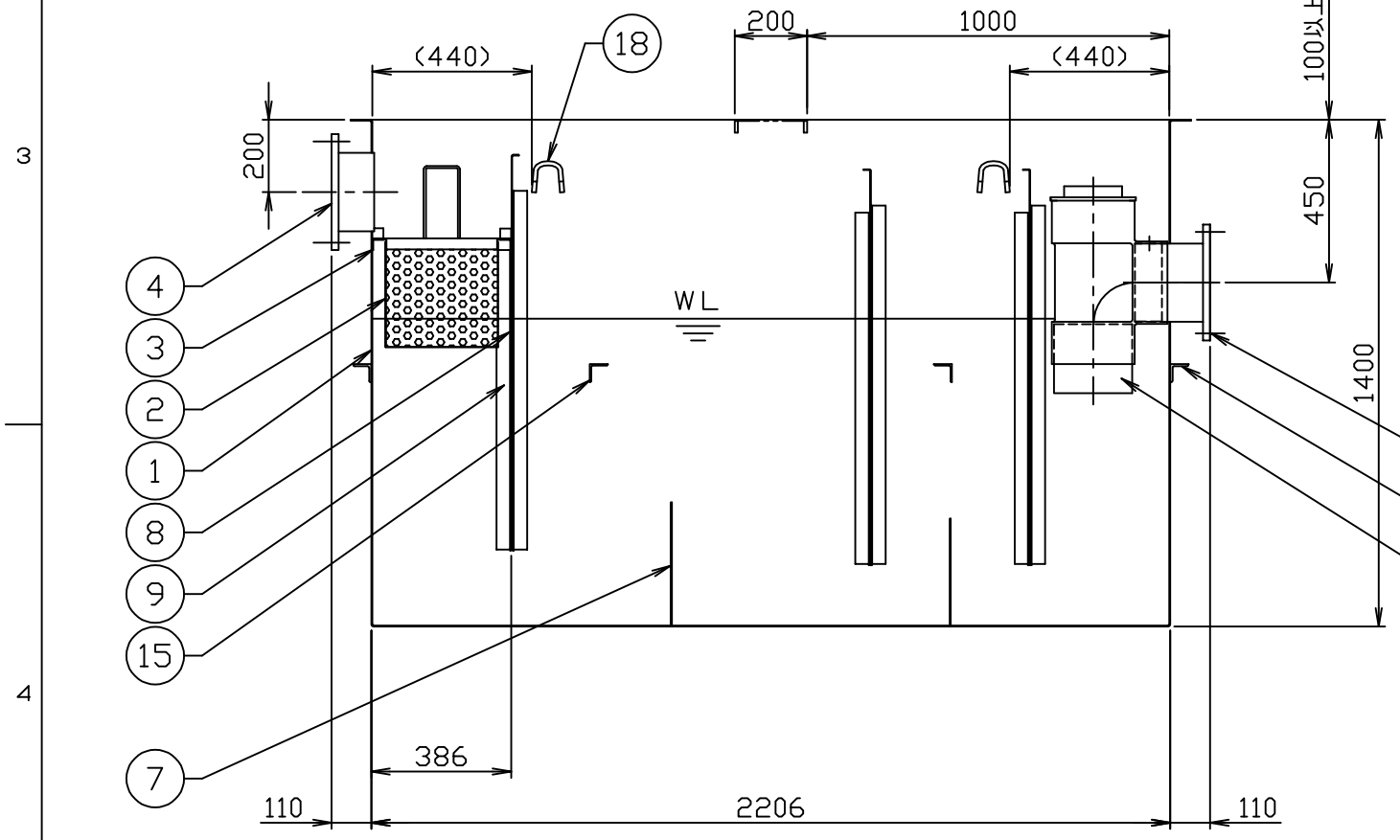
符号 MARK	訂正記録 REVISION RECORD	日付 DATE	署名 NAME
△			



- 注) 1. 図中の『イロハ』は流入方向  
『XYZ』は流出方向を示します。  
ご注文の際は流入・流出方向をご指示下さい。  
2. 鋼板製マンホール蓋は、防錆塗装とします。  
ステンレス製マンホール蓋は、酸洗い仕上げとします。  
3. バスケット寸法: 560 x 305 x 300

材質	板厚 (mm)	質量 (kg)
SS蓋 (鋼板)	4.5	121
SUS蓋 (スチール)	4.5	121

許容流入流量: 750 (L/min)  
標準阻集グリース量: 472.5 (kg)  
本体質量: 492 (kg)  
枠質量: 23 (kg)



品番 No.	部品名称 PARTS NAME	個数 QTY	材質 MATERIAL	備考 NOTE
18	吊り金具	4	SUS304	φ12
17	ステップ	1	SUS304	t3.5
16	本体補強	1式	SUS304	L50x50x6
15	本体槽内補強	2	SUS304	L50x50x4
14	バスケット止め	4	SUS304	L30x30x2
13	フック	16	SS400	L30x30x3
12	マンホール取手	14	蓋と同等	φ9
11	マンホール蓋 (人荷重用)	7	表参照	表参照
10	受け枠	1組	SUS304	L50x50x4
9	ガイド	3組	SUS304	L40x40x3
8	可動仕切板	3	SUS304	t1.5
7	固定仕切板	2	SUS304	t1.5
6	トラップ管	1	PVC	200
5	流出口フランジ (JIS5K)	1	SUS304	200A
4	流入口フランジ (JIS5K)	1	SUS304	200A
3	バスケット受け	1組	SUS304	L30x30x2
2	バスケット (パンチング)	1	SUS304	t0.8, φ4
1	本体	1	SUS304	t3.0

注番 ORDER No.	三角法 THIRD ANGLE PROJECTION	尺度 SCALE 1/20	名称 NAME
設計 DESIGNED	検図 CHECKED	担当 SECTION STAFF	名称 NAME
山本登	山本洋		型式 TYPE HGS-2000PD
2005, 06, 20	2005, 06, 20		備考 NOTE

図番 FILE NAME	0	B	1	0	1	7	0	0	0	A	0	1	0	F
-----------------	---	---	---	---	---	---	---	---	---	---	---	---	---	---

**ホーコス株式会社**  
HORKOS CORP