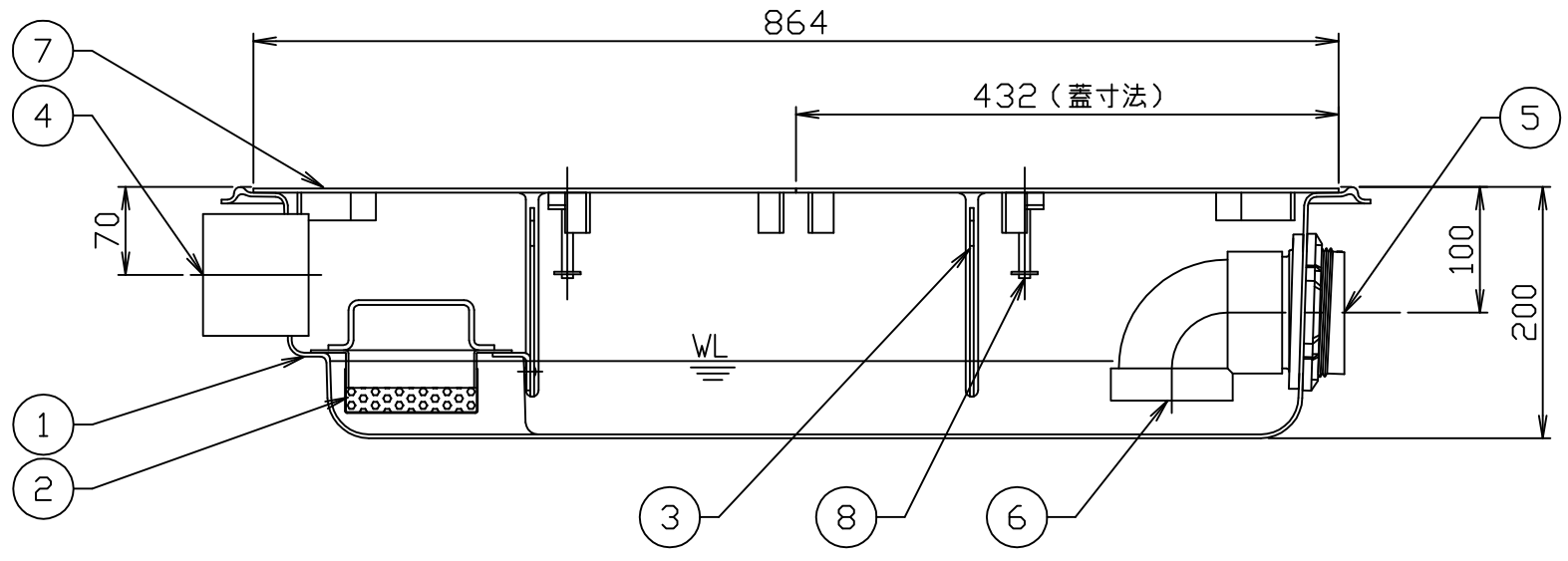


蓋仕様

材質	板厚 (mm)	質量 (kg)
SS蓋 (鋼板)	3.2	10
SUS蓋 (スチール)	3.5	11

- 注) 1. 『イロハ』は流入方向、『XYZ』は流出方向を示します。ご注文の際は流入・流出方向をご指示下さい。
 2. 鋼板製マンホール蓋は、防錆塗装とします。ステンレス製マンホール蓋は、酸洗い仕上げとします。
 3. バスケット寸法: 260×100×50H



許容流入流量: 11.3 (L/min)
 標準阻集グリース量: 3.5 (kg)
 本体質量: 7 (kg)

15				
14				
13				
12				
11				
10				
9				
8	マンホール取手	2	蓋と同様	φ9
7	マンホール蓋 (人荷重用)	2	表参照	表参照
6	トラップ管	1	PVC	75
5	流出ロケット	1	PVC	75
4	流入ロケット	1	PVC	75
3	可動仕切板	2	FRP	t3.0
2	バスケット (パンチング)	1	SUS304	t0.8, φ4
1	本体	1	FRP	t3.0
品番 No.	部品名称 PARTS NAME	個数 QTY	材質 MATERIAL	備考 NOTE

注番 ORDER No.	三角法 THIRD ANGLE PROJECTION	尺度 SCALE 1/6	名称 NAME 超浅型グリース阻集器
設計 DESIGNED 坂田	検図 CHECKED 山田大	担当 SECTION STAFF	型式 TYPE GFR-15JPU 個数 QTY
2005, 08, 09	2024, 11, 27		備考 NOTE
ホーコス株式会社 HORKOS CORP.		図番 FILE NAME	01G5041000A010E