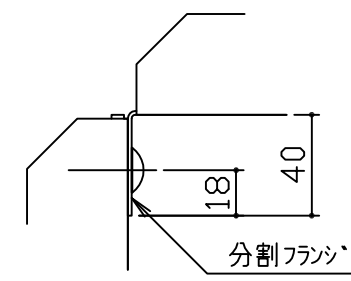
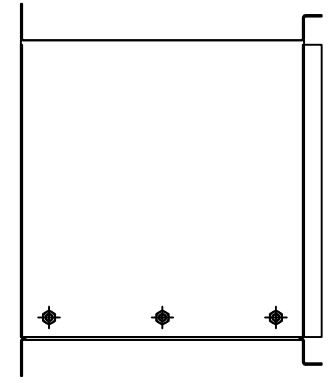
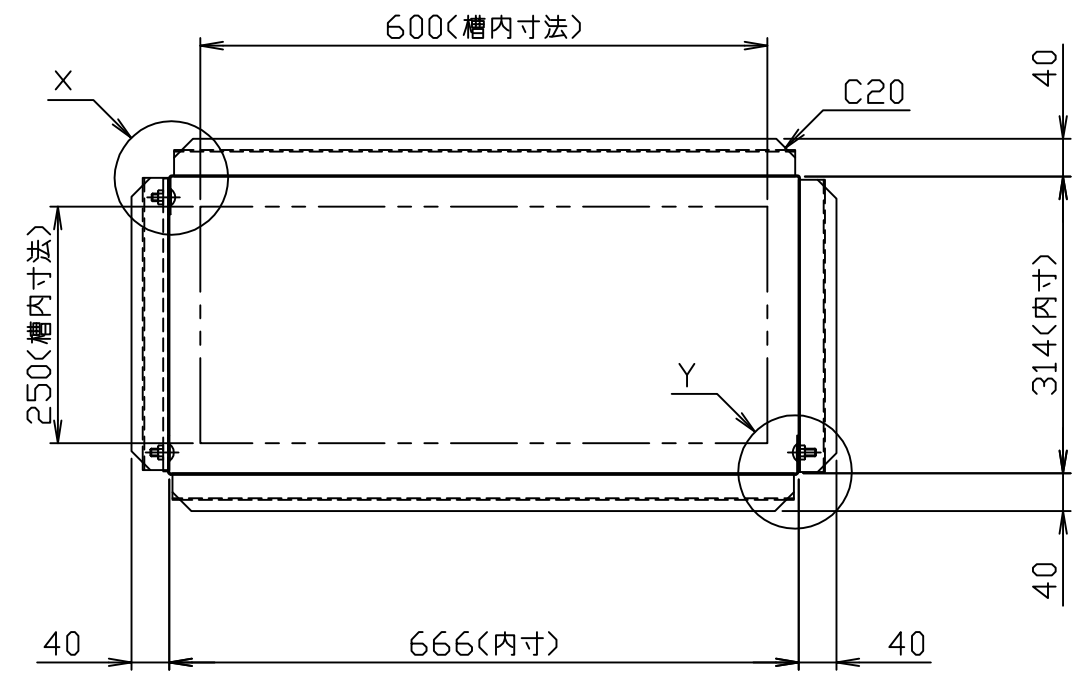
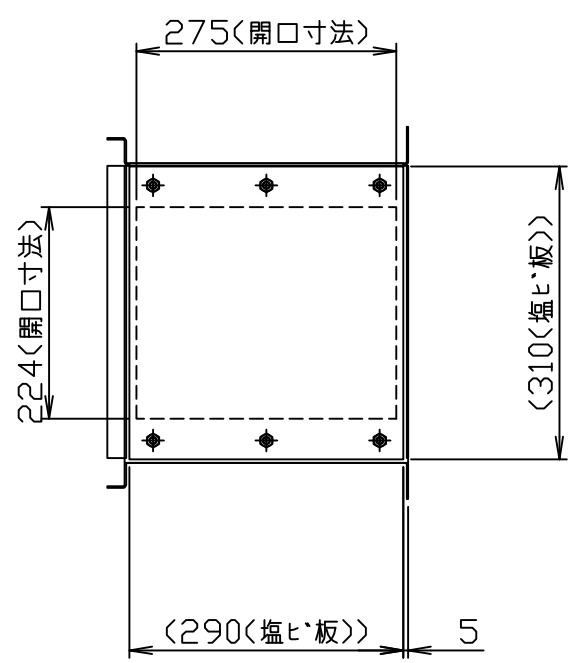
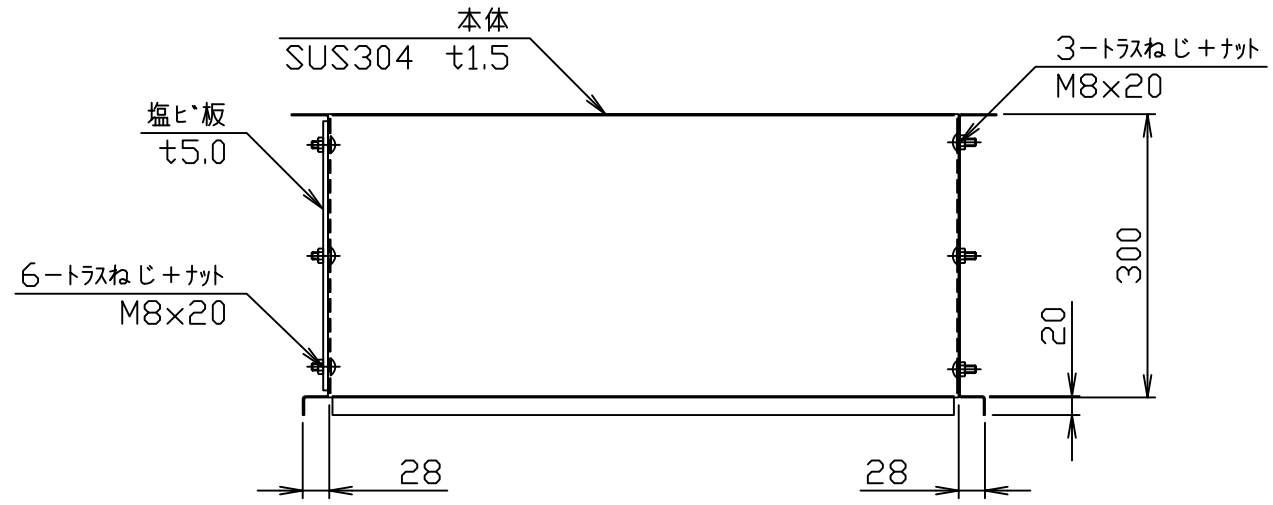


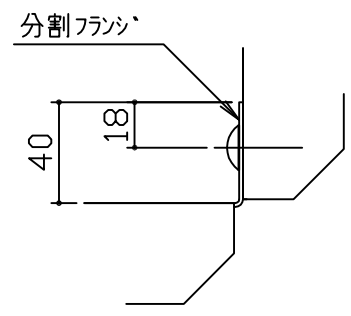
符号 MARK	訂正記録 REVISION RECORD	日付 DATE	署名 NAME
△			



X部詳細



阻集器 (別途)



Y部詳細

注) 塩ビ板への開口は現地にて行ってください。

注番 ORDER No.	三角法 THIRD ANGLE PROJECTION	尺度 SCALE 1/8	名称 NAME 側溝式阻集器用かさ上げ
設計 DESIGNED 影久	検図 CHECKED 山本大	担当 SECTION STAFF	型式 TYPE KSE-R-NX50
2021, 10, 15	2021, 10, 15		個数 QTY
現場名 OBJECT			備考 NOTE HGR-NX50ET (1方向流入)仕様
ホークス株式会社 HORKOS CORP		図番 FILE NAME	0 K 1 5 4 0 A 0 1 A 0 1 3 0