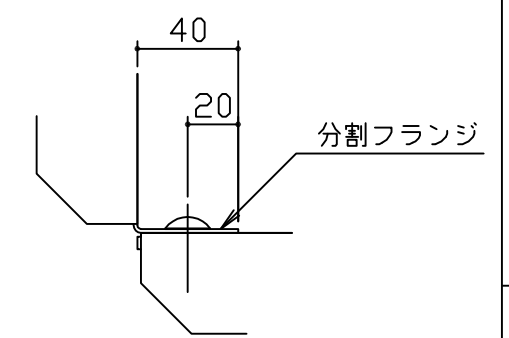
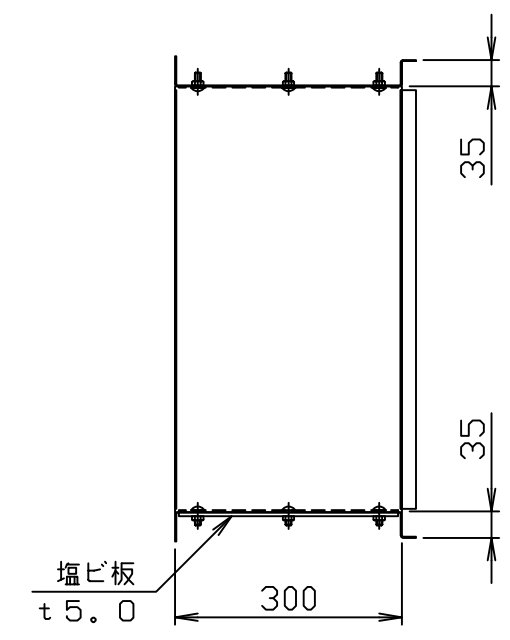
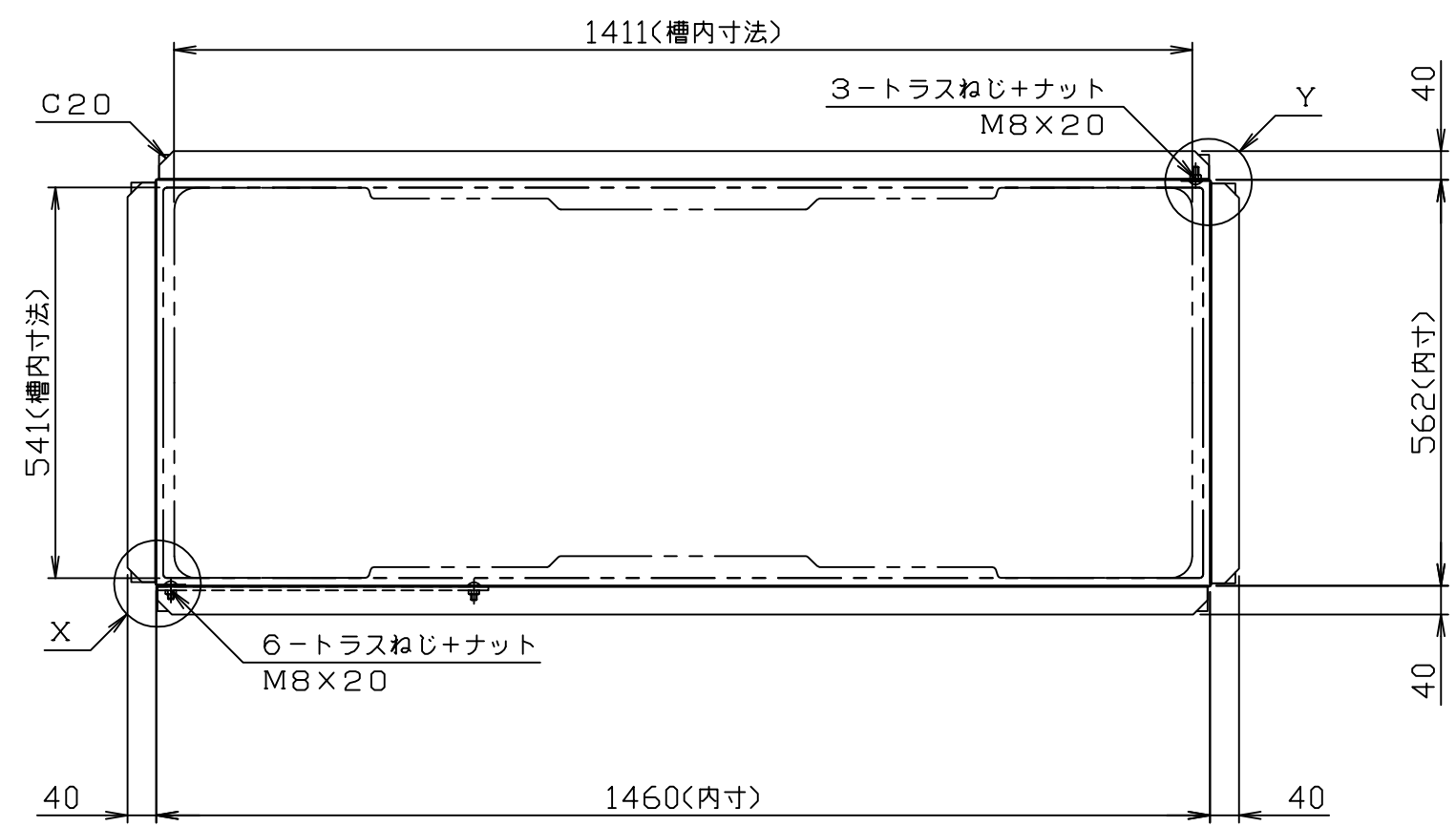
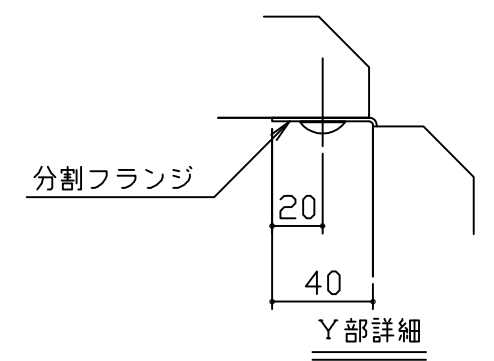
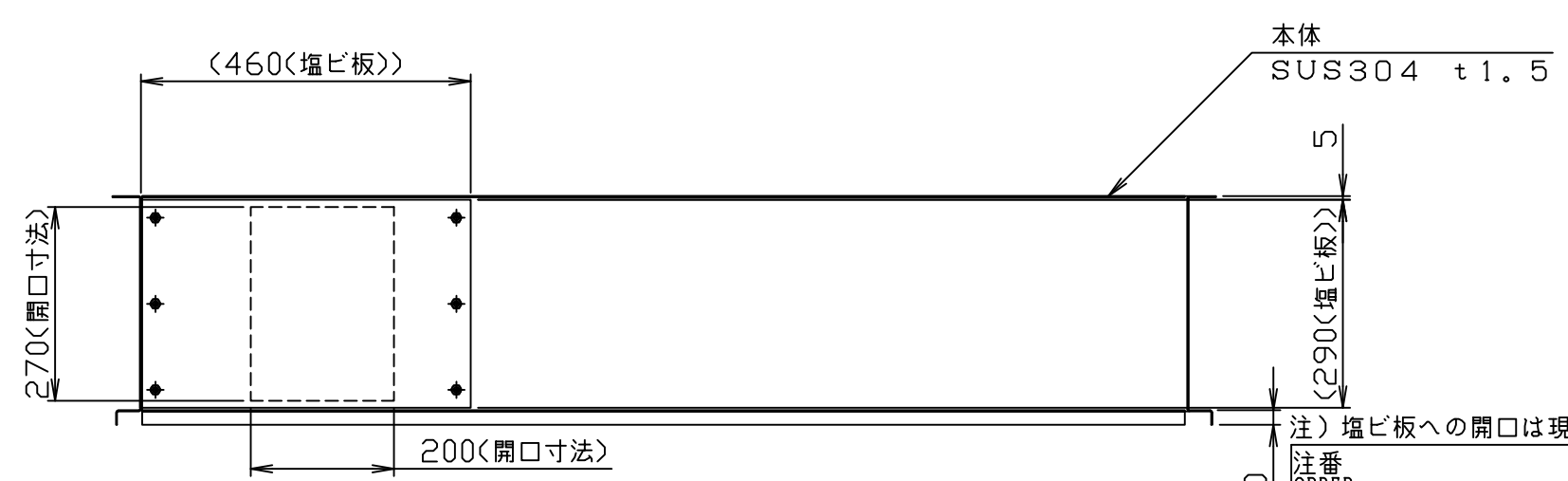


符号 MARK	訂正記録 REVISION RECORD	日付 DATE	署名 NAME
△			



X部詳細



Y部詳細

注) 塩ビ板への開口は現地にて行ってください。



注番 ORDER No.	設計 DESIGNED 影久	検図 CHECKED 山本大	担当 SECTION STAFF ,,	三角法 THIRD ANGLE PROJECTION	尺度 SCALE 1/10	名称 NAME 側溝式阻集器用かさ上げ
型式 TYPE KSE-R-NX300	個数 QTY	現場名 OBJECT	備考 NOTE HGR-NX300ET(口方向流入)仕様	図番 FILE NAME OK1546A01A014B		

ホーコス株式会社
HORKOS CORP