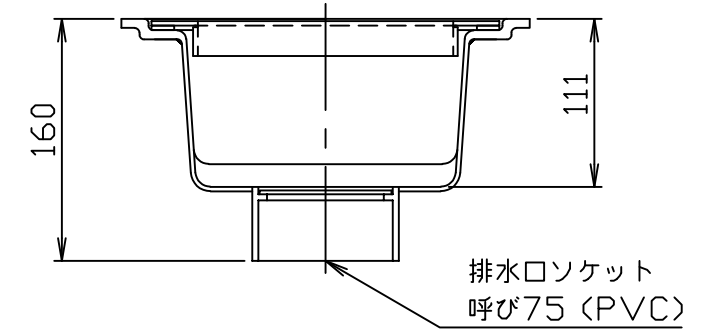
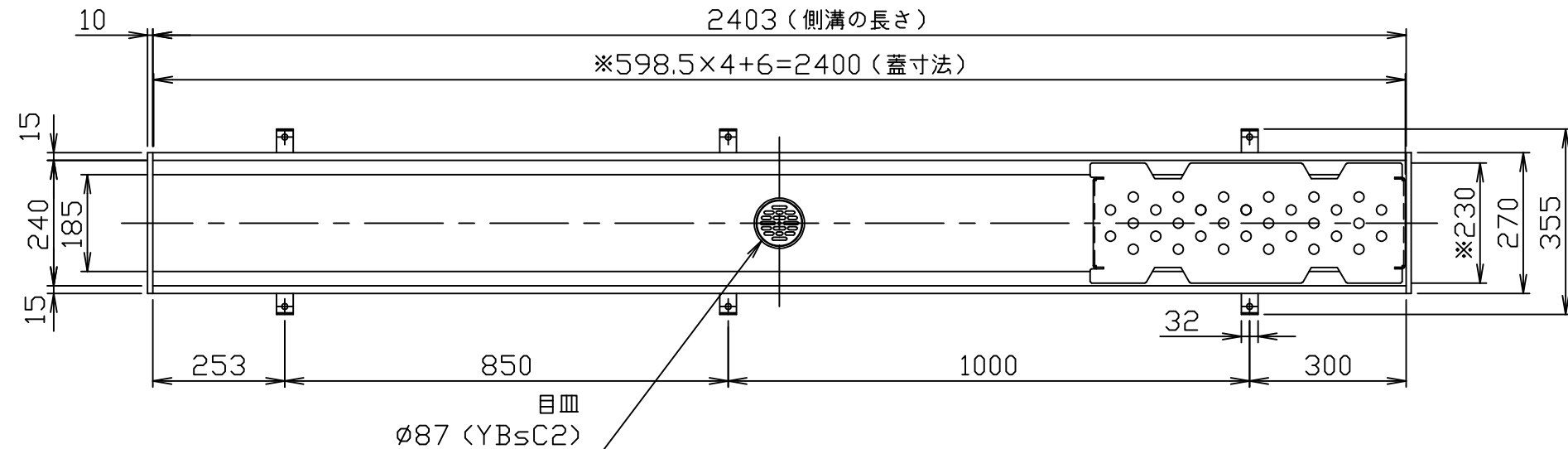
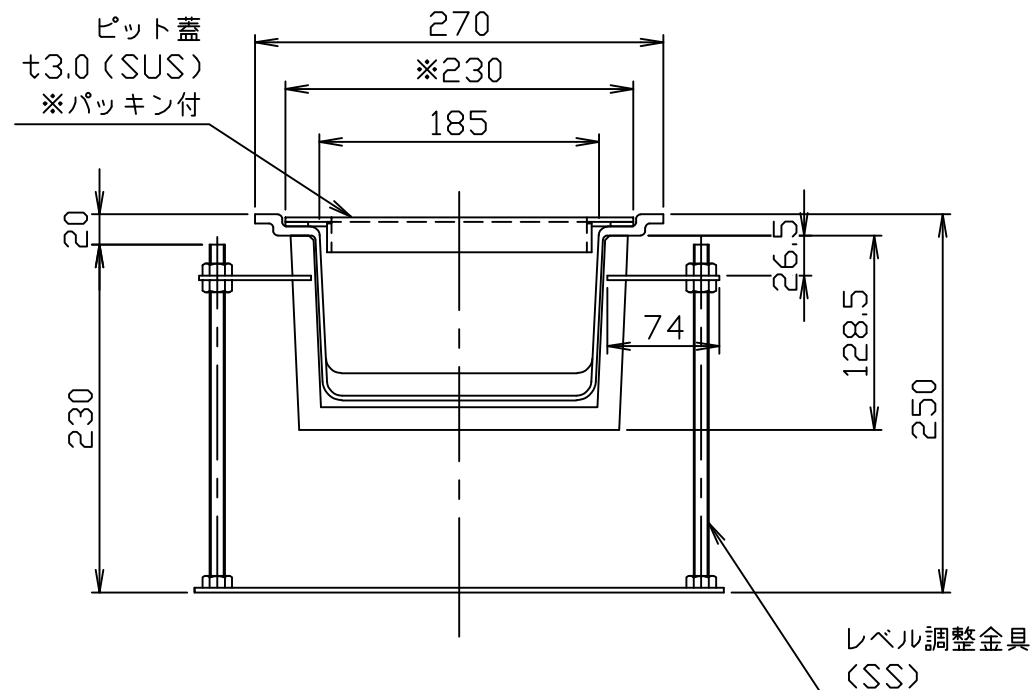
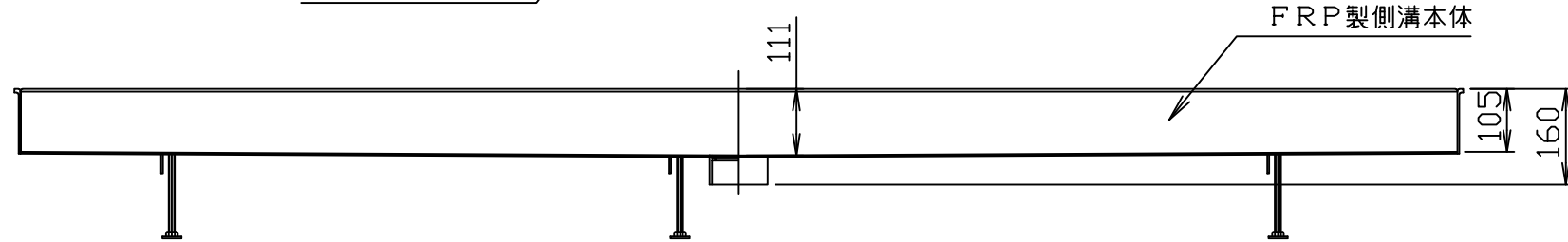


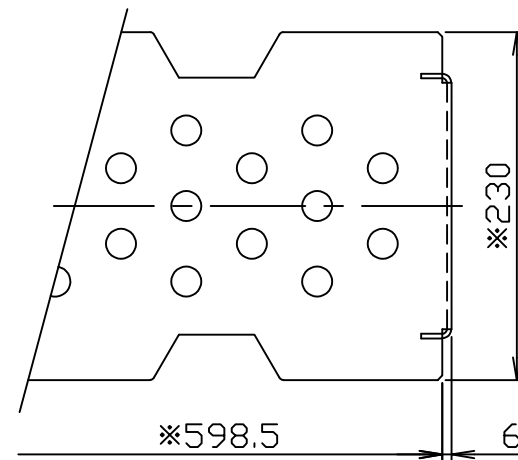
符号 MARK	訂正記録 REVISION RECORD	日付 DATE	署名 NAME
△			



排水部断面詳細図



側溝断面詳細図



SUSピット蓋詳細図

注記

1. 材質：FRP
2. 内面：ゲルコート
3. 本体3mm以上とします。
4. 標準色はアイボリーです。(グレーも対応可能)
5. 蓋は標準でSUSピット蓋(No.1仕上げ)とします。
6. 図中の※印寸法はSUSピット蓋の寸法を示します。
7. 最高使用温度は60℃です。この温度以上での使用は変形の原因となりますのでご注意ください。

本体質量：11.4kg

注番 ORDER No.	三角法 THIRD ANGLE PROJECTION	尺度 SCALE 1/12	名称 NAME FRP製側溝(ドアピット)
設計 DESIGNED 松葉	検図 CHECKED 山田大	担当 SECTION STAFF	型式 TYPE URDP-2400-V
2011.6.21	2024.09.27	現場名 OBJECT	備考 NOTE SUSピット蓋仕様
<b>ホークス株式会社</b> HORKOS CORP		図番 FILE NAME	017992000A110F