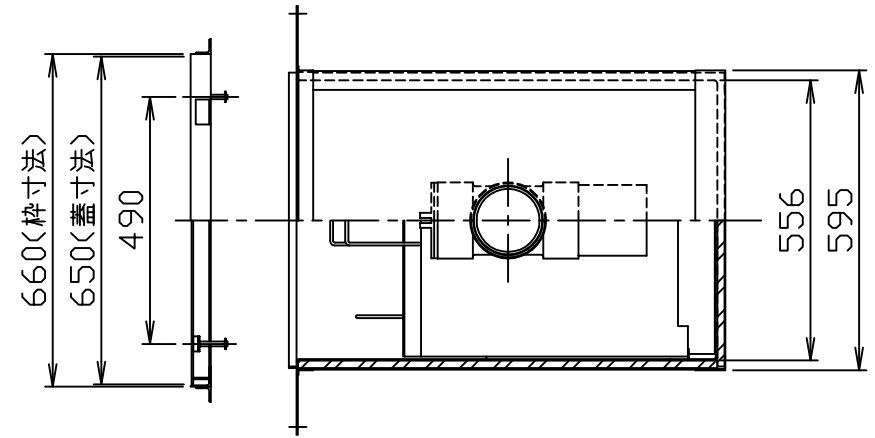
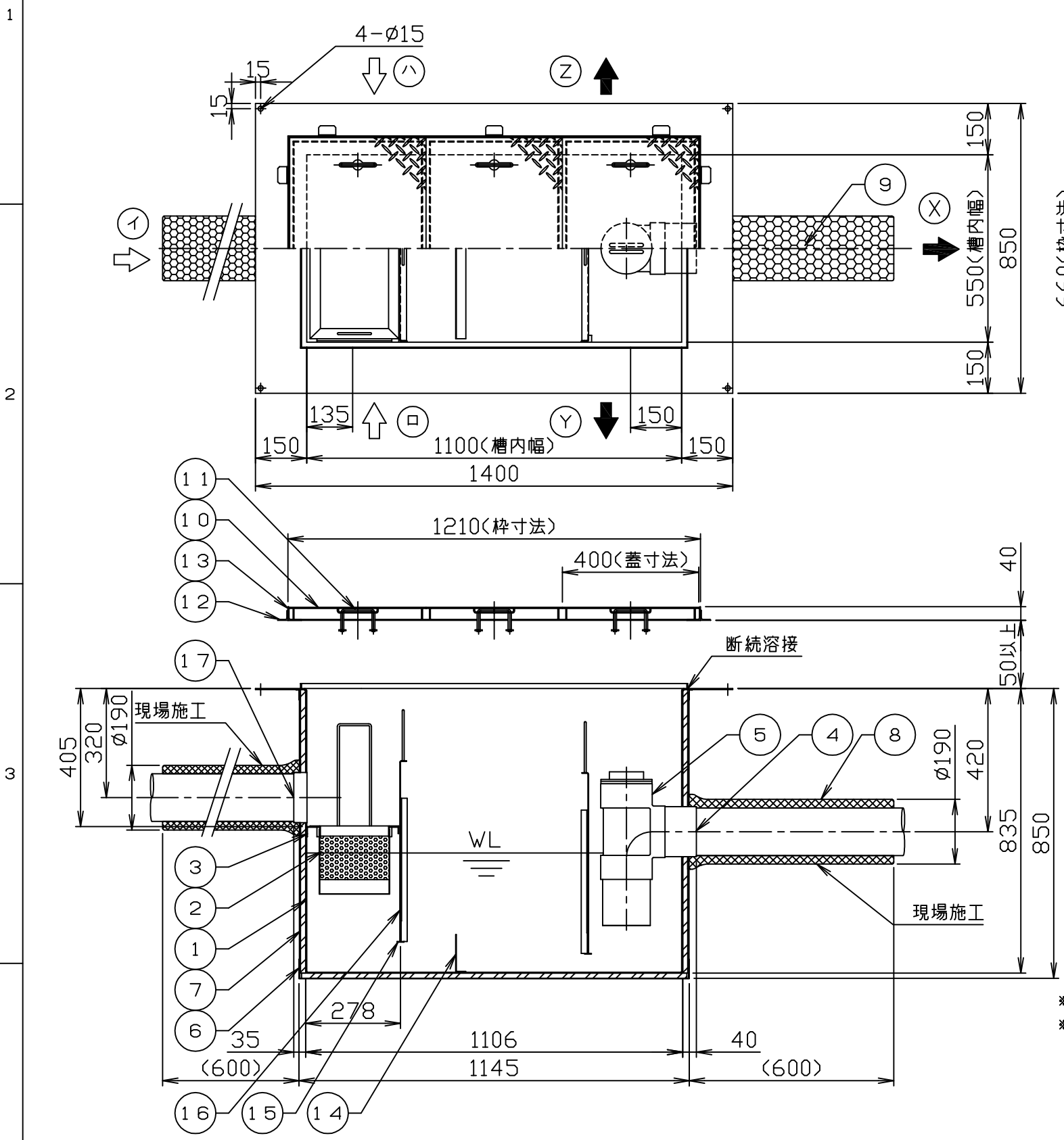


| 符号 MARK | 訂正記録 REVISION RECORD | 日付 DATE | 署名 NAME |
|------------|-------------------------|------------|------------|
| △ | | | |



- 注) 1. 図中の『イロハ』は流入方向
『XYZ』は流出方向を示します。
ご注文の際は、流入・流出方向をご指示下さい。
2. バスケット寸法：470×200×200
 3. 鋼板製マンホール蓋は、防錆塗装とします。
ステンレス製マンホール蓋は、酸洗い仕上げとします。
 4. 蓋枠にかかる荷重は躯体で支える事とし、荷重に対して
躯体強度は十分であると仮定しております。

蓋仕様

| 材質 | 板厚 (mm) | 質量 (kg) |
|-------------|------------|------------|
| 鋼板製(SS) | 3.2 | 24 |
| ステンレス製(SUS) | 3.5 | 27 |

呼称容量：200(L)
 実容量：211(L)
 許容流入流量：158.3(L/min)
 許容阻集オイル量：10.6(L)
 許容たい積土砂量：42.1(L)
 本体質量：149(kg)
 枠質量：7(kg)

*国土交通大臣認定品
 *認定番号：PS060FL-0463-2
 (防火区画貫通部の1時間遮炎性能)

| 品番 No. | 部品名称 PARTS NAME | 個数 QTY | 材質 MATERIAL | 備考 NOTE |
|-----------|--------------------|-----------|----------------|----------------------|
| 17 | 流入口ソケット | 1 | SUS304 | 125A(Rp) |
| 16 | スライド板 | 2 | SUS304 | t1.5 |
| 15 | スライドガイド | 2組 | SUS304 | L20x20x2 |
| 14 | 固定仕切板 | 1 | SUS304 | t1.5 |
| 13 | 受け枠 | 1組 | SUS304 | L40x40x3 |
| 12 | フック | 10 | SS400 | L30x30x3 |
| 11 | マンホール取手 | 6 | 蓋と同等 | φ9 |
| 10 | マンホール蓋 (人荷重用) | 3 | 表参照 | 表参照 |
| 9 | 金網 | 2 | SUS304 | |
| 8 | 被覆材B | 2組 | 7カ7-3/4 | t25 |
| 7 | 被覆材A | 1組 | ケ儀カシム | t15 |
| 6 | ケース | 1組 | SS400 | t1.2 |
| 5 | トラップ管 | 1 | PVC | 125 |
| 4 | 流出口ソケット | 1 | SUS304 | 125A(Rp) |
| 3 | バスケット受け | 1組 | SUS304 | L30x30x2 L20x20x2 |
| 2 | バスケット (パンチング) | 1 | SUS304 | t0.8, φ4 |
| 1 | 本体 | 1 | SUS304 | t3.0 |

| | | | |
|---------------------------------|-------------------------------|------------------|-----------------------------|
| 注番 ORDER No. | 三角法 THIRD ANGLE PROJECTION | 尺度 SCALE 1/15 | 名称 NAME 遮炎型オイル阻集器 (パイプ式) |
| 設計 DESIGNED 大頭 | 検図 CHECKED 山田大 | 担当 SECTION STAFF | 型式 TYPE FK3-200PS |
| 090330 | 2023, 03, 31 | | 備考 NOTE |
| ホークス株式会社 HORKOS CORP. | | 図番 FILE NAME | 0 F 3 4 0 5 0 0 0 L 0 1 0 D |