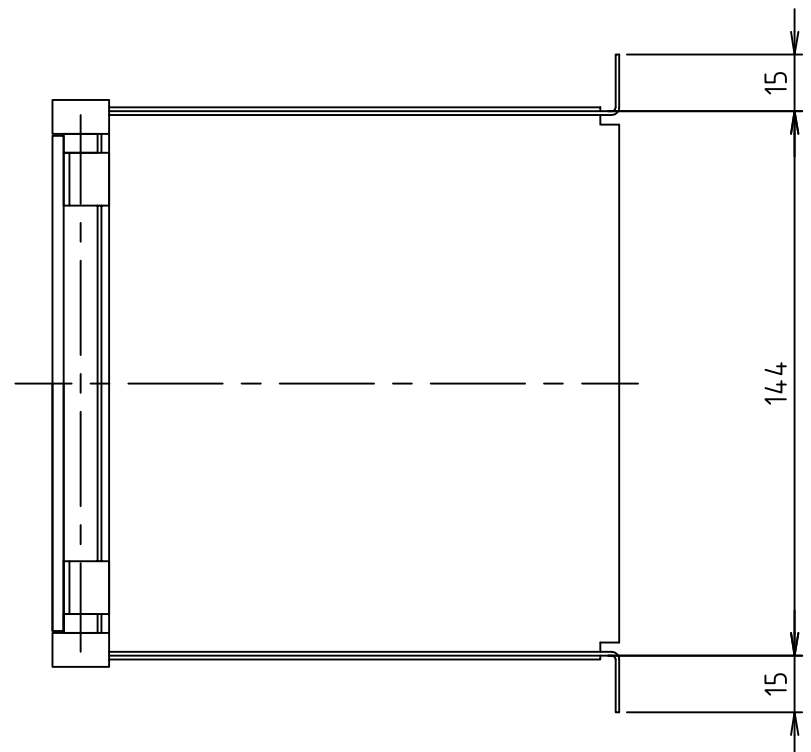
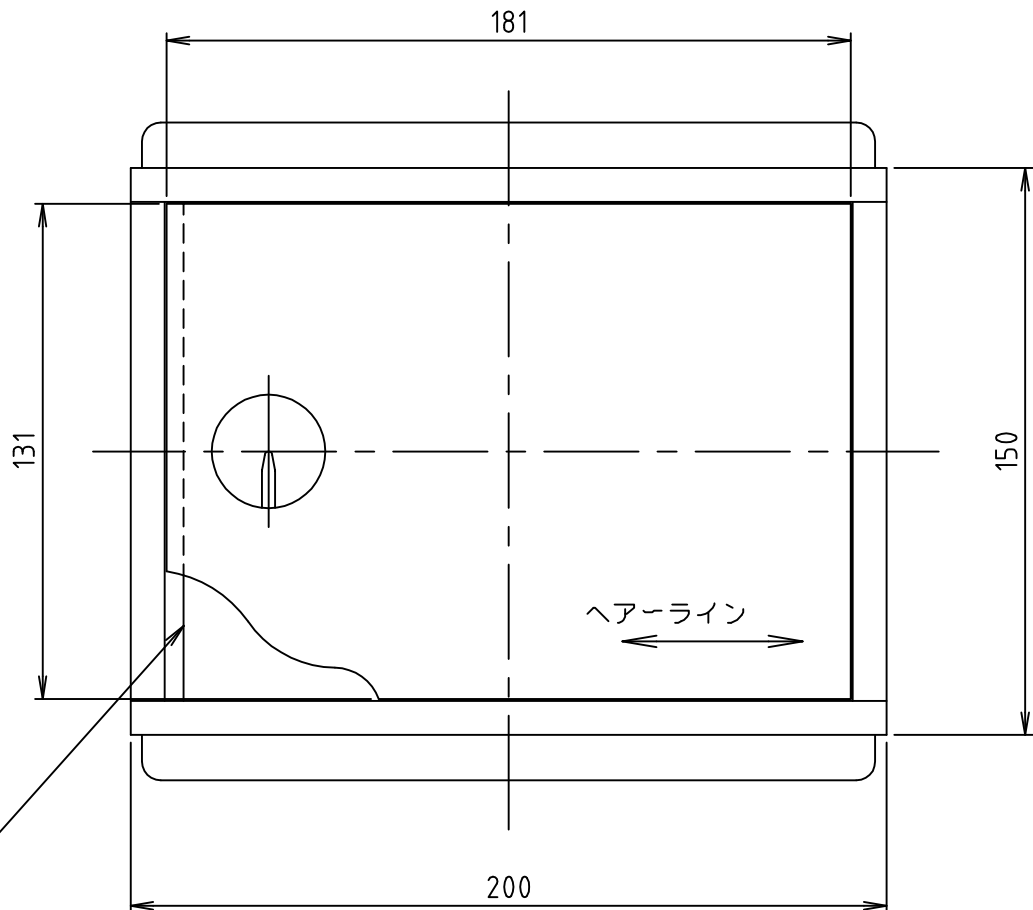
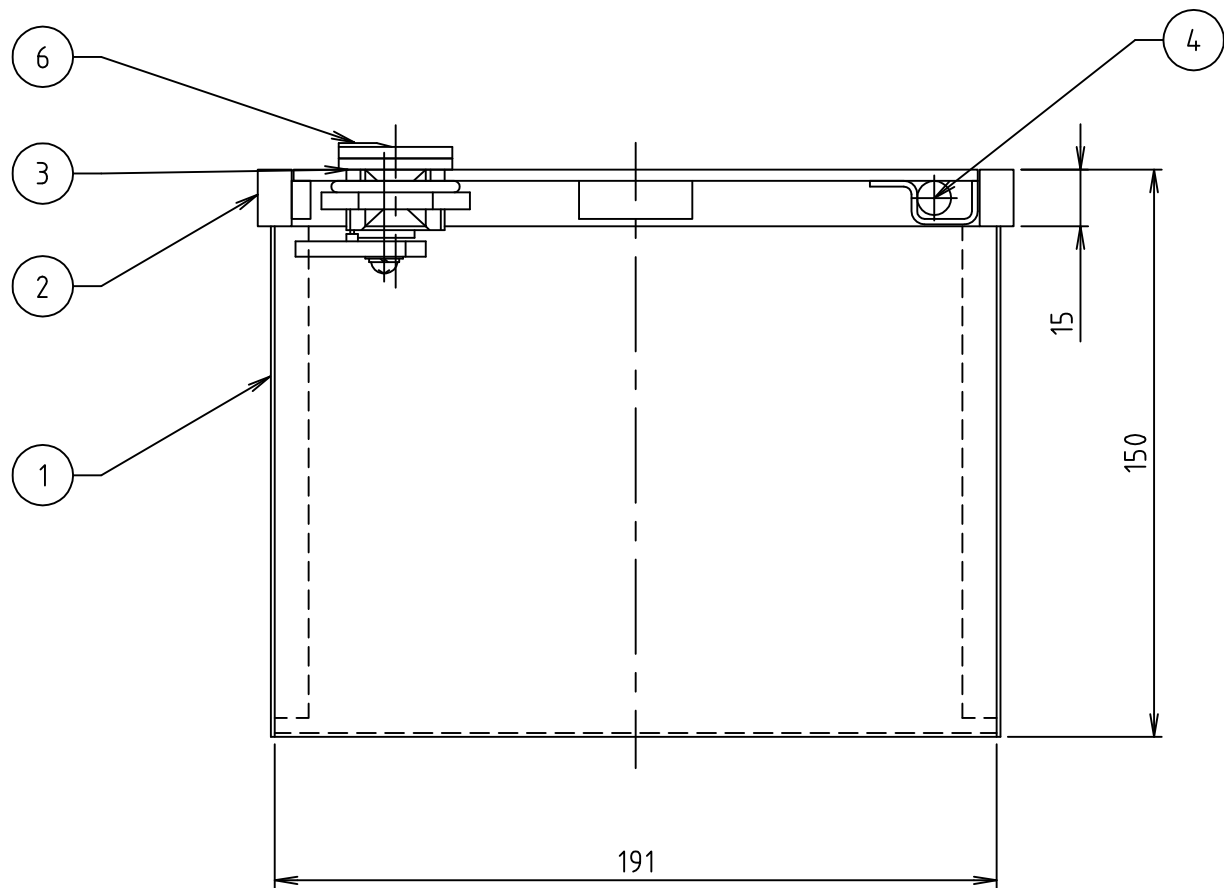


符号 MARK	訂正記録 REVISION RECORD	日付 DATE	署名 NAME
△			



質量 (kg) : 2.3
適用散水栓 : 13A

1. 蓋表面はヘアライン仕上げとします。



15				
14				
13				
12				
11				
10				
9				
8				
7				
6	シリンダー錠 C-104	1	ZDC	
5	蓋受け	1	SUS304	FB5X10
4	ヒンジピン	1	SUS304	φ9
3	蓋	1	SUS304	t3.0
2	目地	1	SUS304	FB15X9
1	本体	1	SUS304	t1.0
品番 No.	部品名称 PARTS NAME	個数 QTY	材質 MATERIAL	備考 NOTE

注番 ORDER No.	三角法 THIRD ANGLE PROJECTION	尺度 SCALE 1/2	名称 NAME BS-G-MKN型 土間埋設 散水栓ボックス
設計 DESIGNED 秋山	検図 CHECKED 佐藤太	担当 SECTION STAFF	型式 TYPE BS-1G-MKN 個数 QTY
2020.10.20	2020.10.20		現場名 OBJECT
ホークス株式会社 HORKOS CORP.		図番 FILE NAME	0X6220000A0100