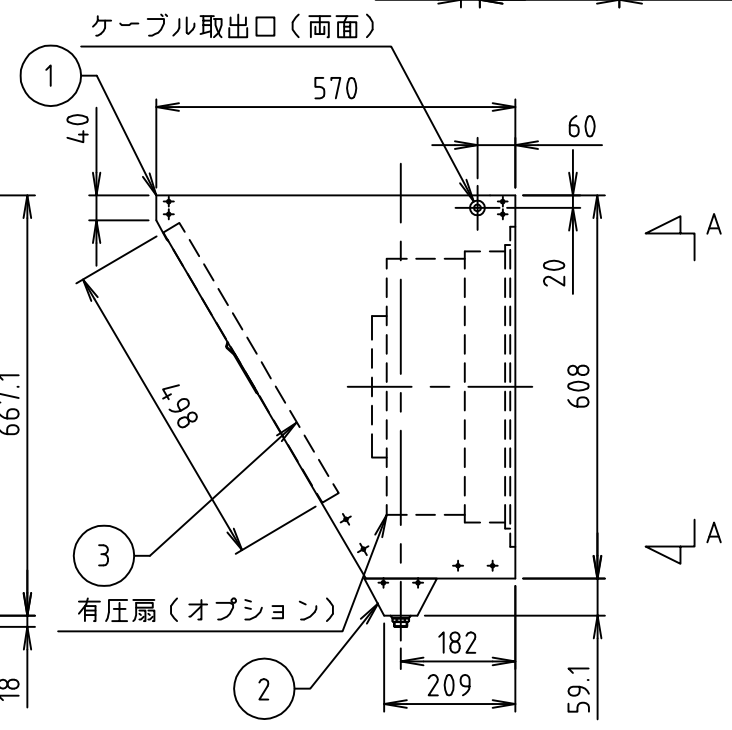
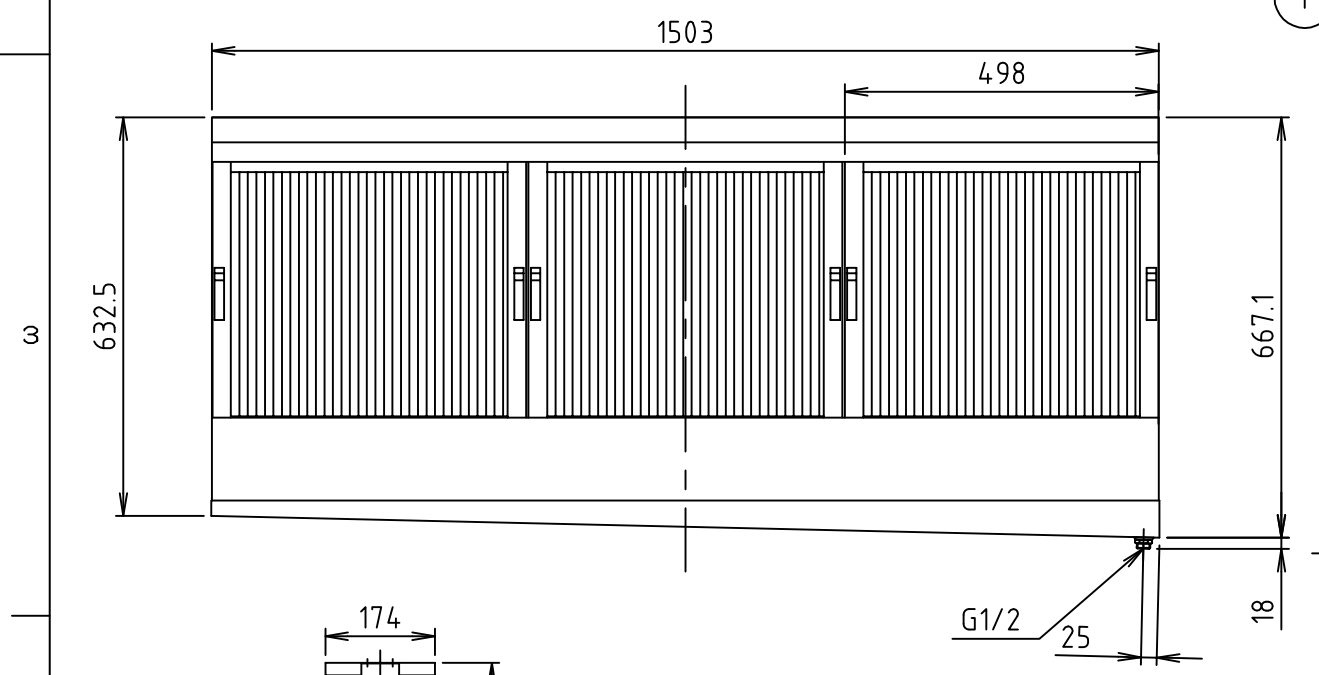
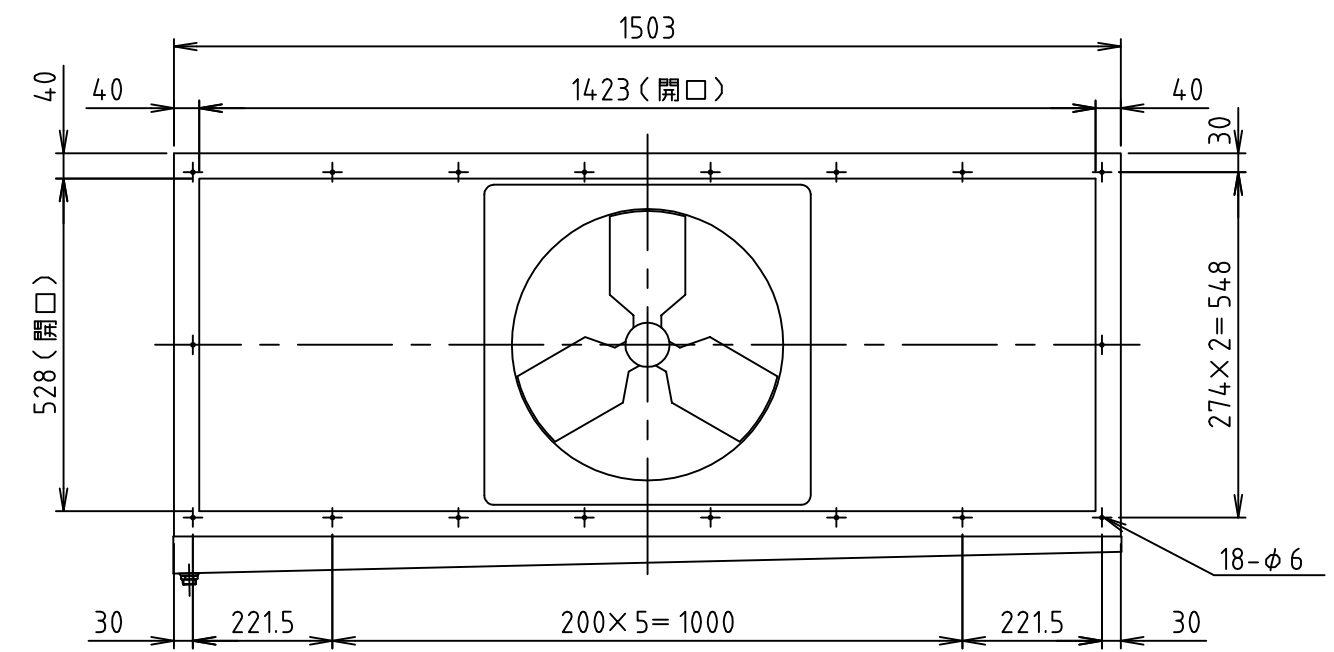
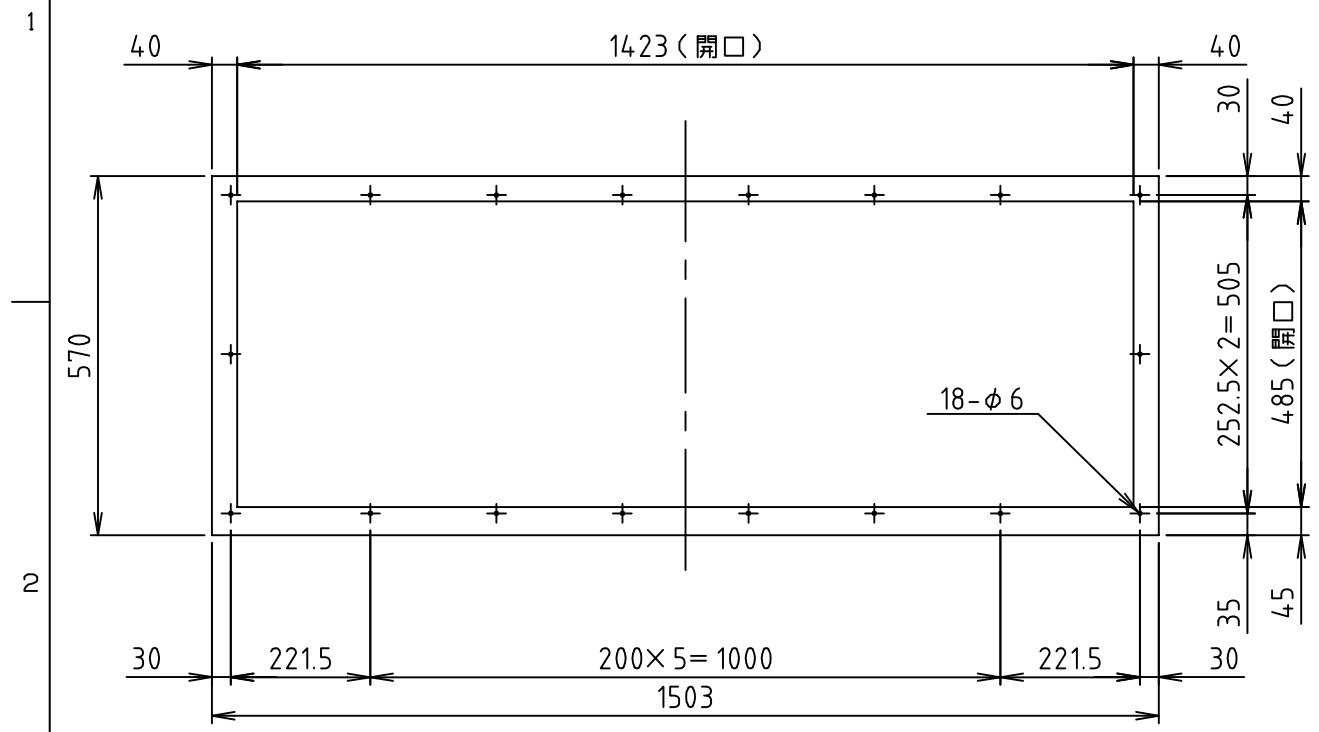
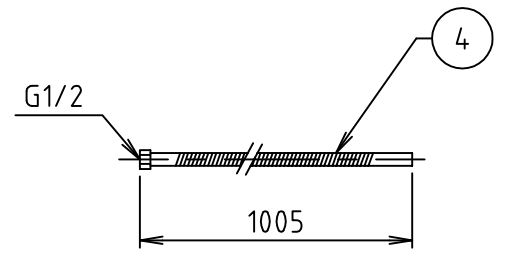
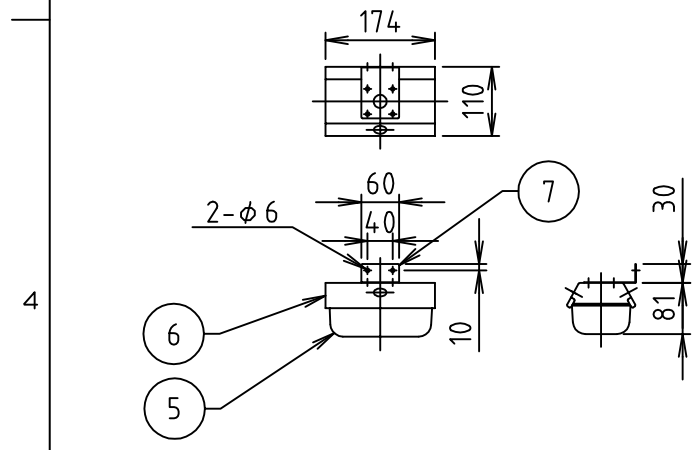


符号 MARK	訂正記録 REVISION RECORD	日付 DATE	署名 NAME
△			



矢視 AA 注) 1 仕様
適用有圧扇 40 cm
重量 23 kg
2 有圧扇はオプションです。
ご注文の際、指示願います。

15				
14				
13				
12				
11				
10				
9				
8				
7	カップ取付金具	1	SUS304	t 1.0
6	カップホルダー	1	SUS304	t 1.0
5	コレクターカップ	1	SUS304	t 0.6
4	フレキシブルパイプ	1	SUS304	φ13, t 0.3
3	フィルター	3	SUS430	
2	オイルパン	1	SUS430	t 0.5
1	チャンバー	1式	SUS430	t 0.5
品番 No.	部品名称 PARTS NAME	個数 QTY	材質 MATERIAL	備考 NOTE



注番 ORDER No.	三角法 THIRD ANGLE PROJECTION	尺度 SCALE 1/12	名称 NAME FS VL3-G型Vバルブ(有圧扇専用)
設計 DESIGNED 西村	検図 CHECKED 山田大	担当 SECTION STAFF	型式 TYPE FSVL3-550G 個数 QTY
2005.8.29	2022.08.26		備考 NOTE
現場名 OBJECT		備考 NOTE	
HORKOS 株式会社 HORKOS CORP		図番 FILE NAME	0 X 9 6 2 4 0 0 0 L 0 1 0 H