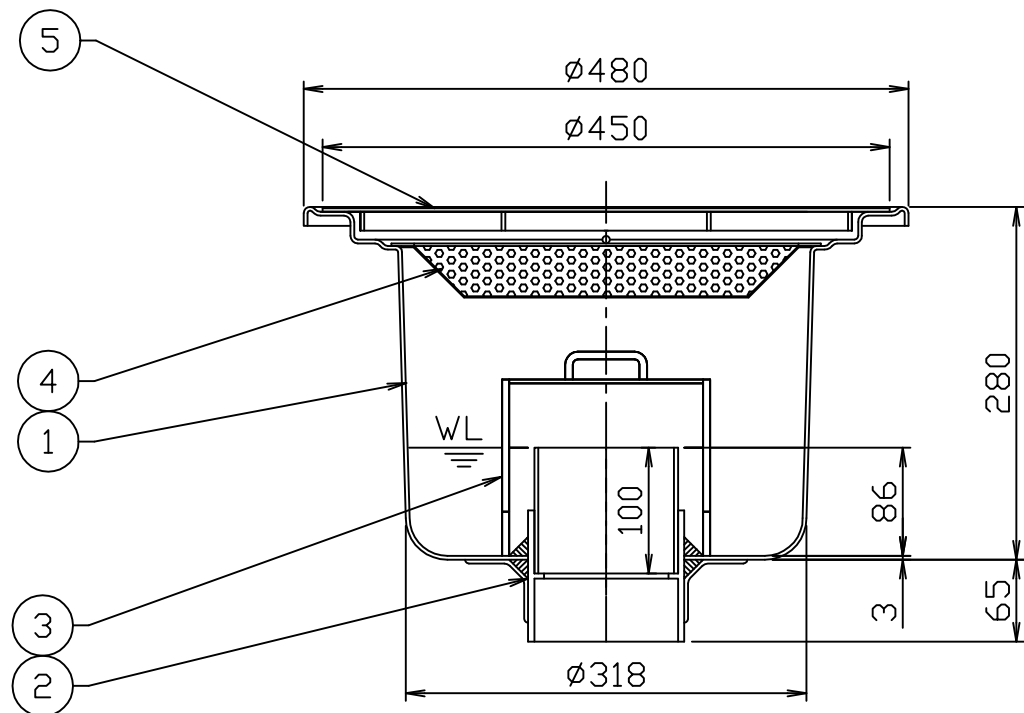
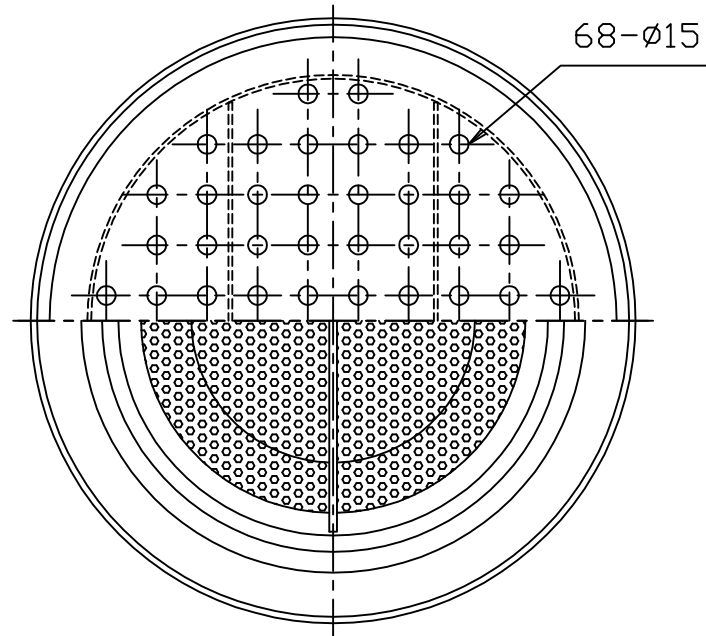


符号 MARK	訂正記録 REVISION RECORD	日付 DATE	署名 NAME
△			



注) 1. マンホール蓋は、酸洗い仕上げとします。
2. バスケット寸法: $\phi 305 \times 40$

15				
14				
13				
12				
11				
10				
9				
8				
7				
6				
5	マンホール蓋	1	SUS304	t3
4	バスケット	1	SUS304	パンチング t0.8 $\phi 4$
3	トラップキャップ	1	PVC	
2	流出口ソケット	1	PVC	100
1	本体	1	FRP	t3
品番 No.	部品名称 PARTS NAME	個数 QTY	材質 MATERIAL	備考 NOTE

重量: 12 (kg)

注番 ORDER No.	三角法 THIRD ANGLE PROJECTION	尺度 SCALE 1/6	名称 NAME MB型バスケット枱
設計 DESIGNED 山本真	検図 CHECKED 山本洋	担当 SECTION STAFF	型式 TYPE MB-V
130925	130925		個数 QTY
現場名 OBJECT			備考 NOTE 直置き式
ホークス株式会社 HORKOS CORP.		図番 FILE NAME	0 H 7 0 6 5 A 0 1 A 0 1 0 D