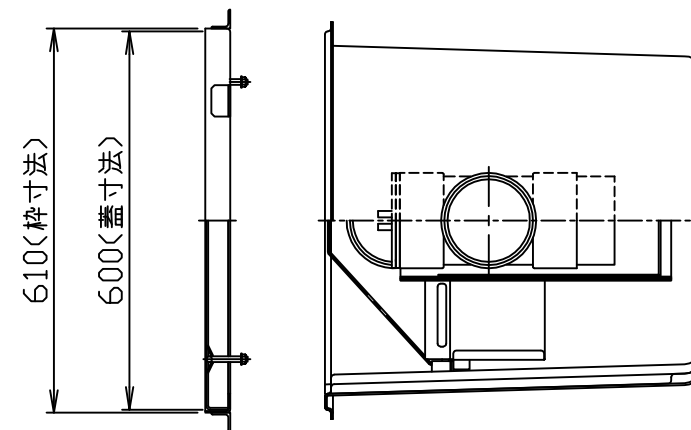
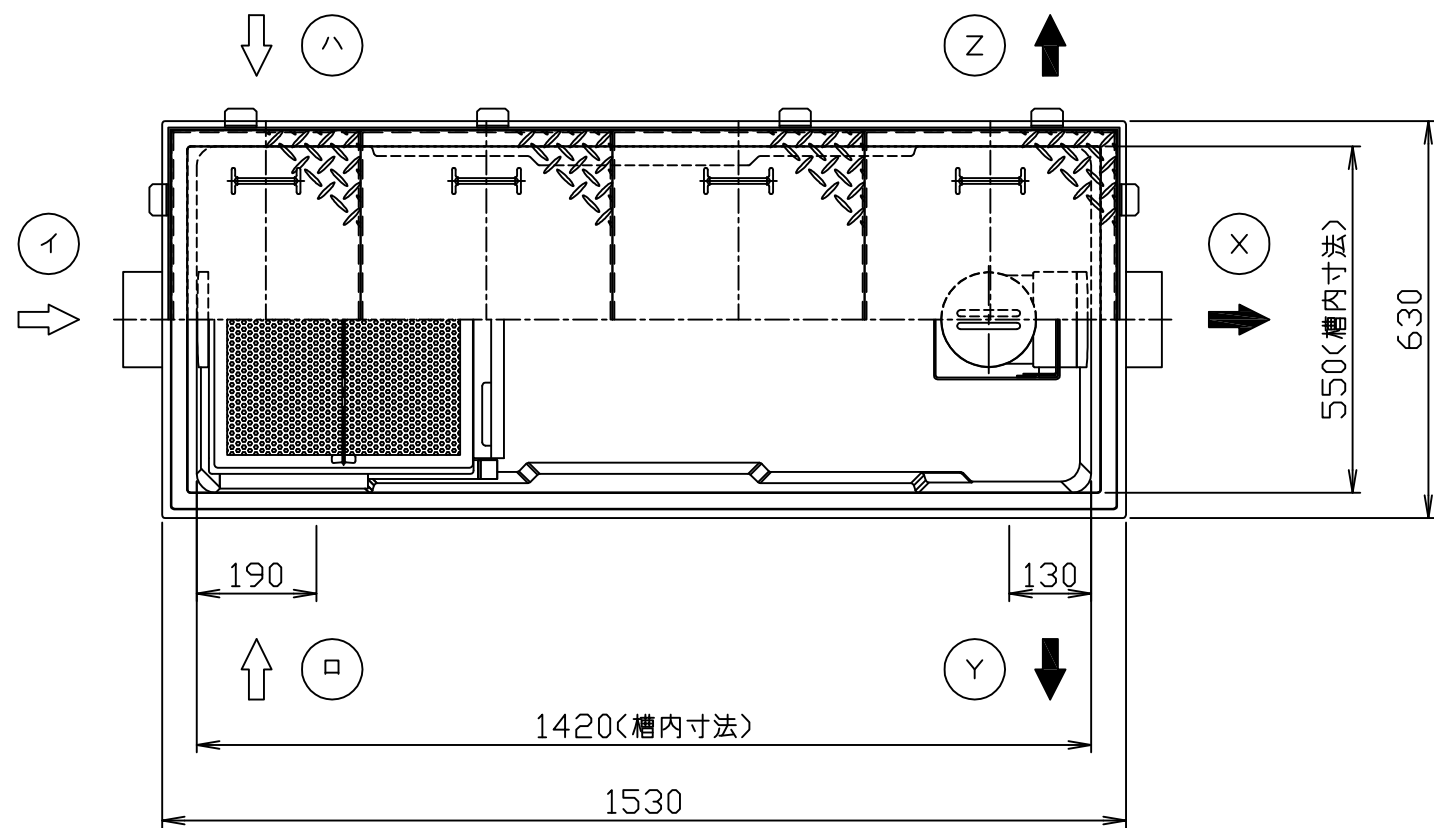
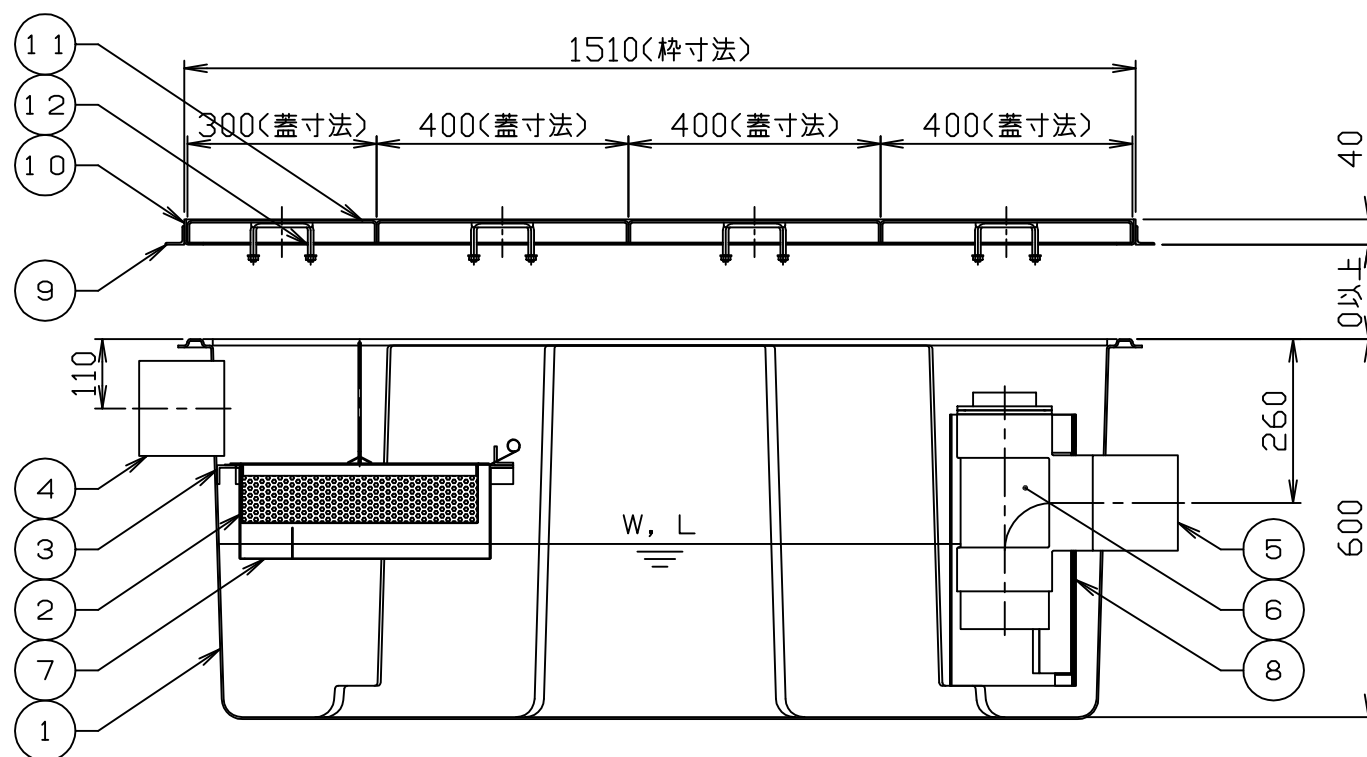


符号 MARK	訂正記録 REVISION RECORD	日付 DATE	署名 NAME
△			



- 注) 1. 図中の『イロハ』は流入方向を示します。  
『XYZ』は流出方向を示します。  
ご注文の際は流入方向をご指示下さい。  
2. バスケット寸法：430×370×95  
3. 本体へ蓋枠及び積載荷重がかからないように施工してください。  
4. ステンレス製マンホール蓋は、酸洗い仕上げとします。



許容流入流量：300.0 (L/min)  
標準阻集グリース量：99.6 (kg)  
本体質量：36 (kg)  
枠質量：7 (kg)  
蓋質量：28 (kg)

\*日本阻集器工業会認定品  
(SHASE-S217規格による)

15				
14				
13				
12	マンホール取手	8	蓋と同等	φ9
11	マンホール蓋 (人荷重用)	4	SUS304	t3.0
10	受け枠	1組	SUS304	L40x30x3
9	フック	12	SS400	L30x30x3
8	仕切板B (可動式)	1	PVC	t3.0
7	仕切板A (可動式)	1	SUS304	t1.0
6	トラップ管	1	PVC	125
5	流出口ソケット	1	PVC	125
4	流入口ソケット	1	PVC	125
3	バスケット受	1組	PVC	L30x30x4
2	バスケット	1	SUS304	t0.8、φ4
1	本体	1	FRP	t3.0
品番 No.	部品名称 PARTS NAME	個数 QTY	材質 MATERIAL	備考 NOTE

注番 ORDER No.	三角法 THIRD ANGLE PROJECTION	尺度 SCALE 1/12	名称 NAME	グリース阻集器 (パイプ式)
設計 DESIGNED 影久	検図 CHECKED 山田大	担当 SECTION STAFF	型式 TYPE	HGR-NX300P
2020, 05, 18	2022, 12, 26		現場名 OBJECT	備考 NOTE

図番 FILE NAME	0	1	2	3	4	5	6	7	8	9	10	11	12	13	14
	K	7	7	4	6	0	0	0	A	0	1	0	C		

**ホーコス株式会社**  
HORKOS CORP