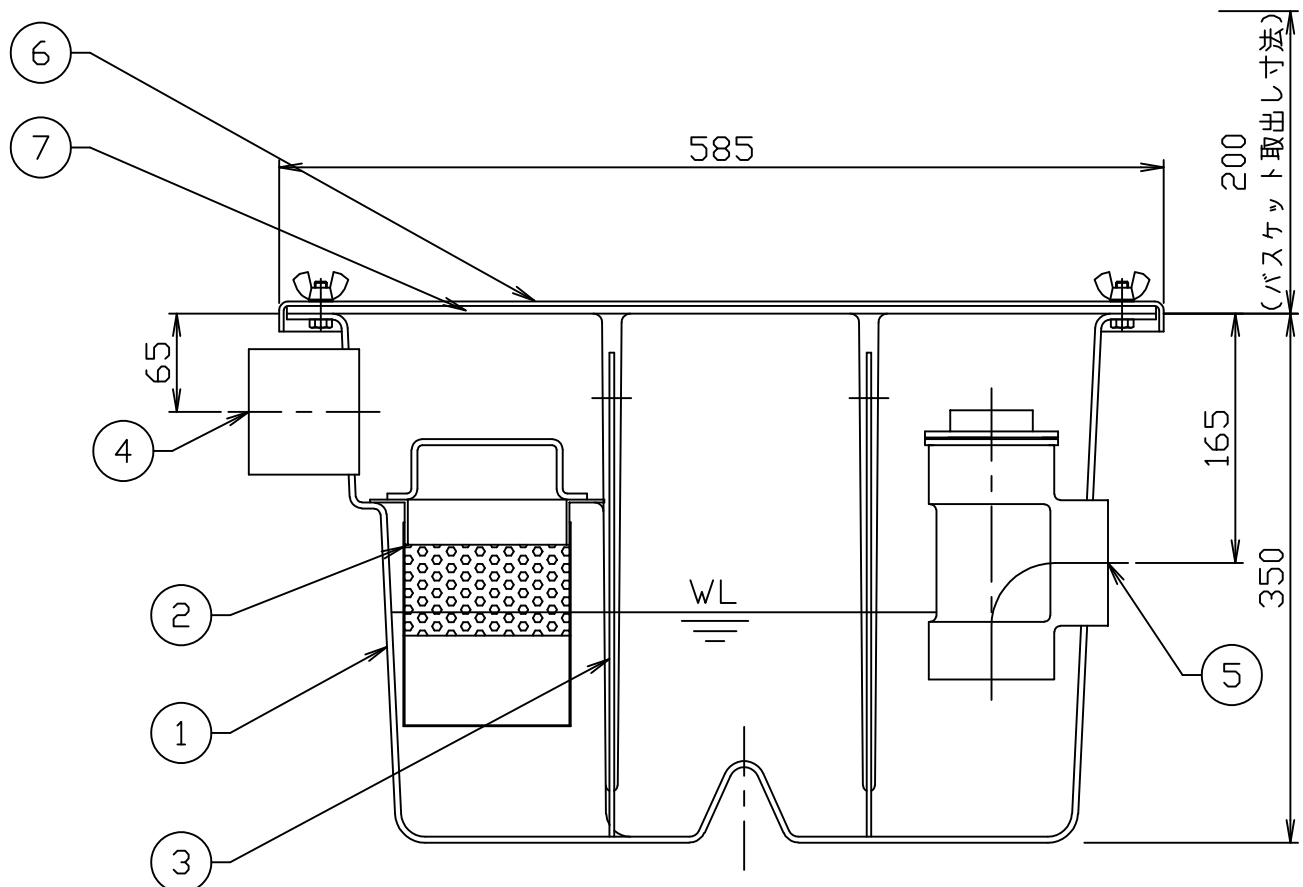
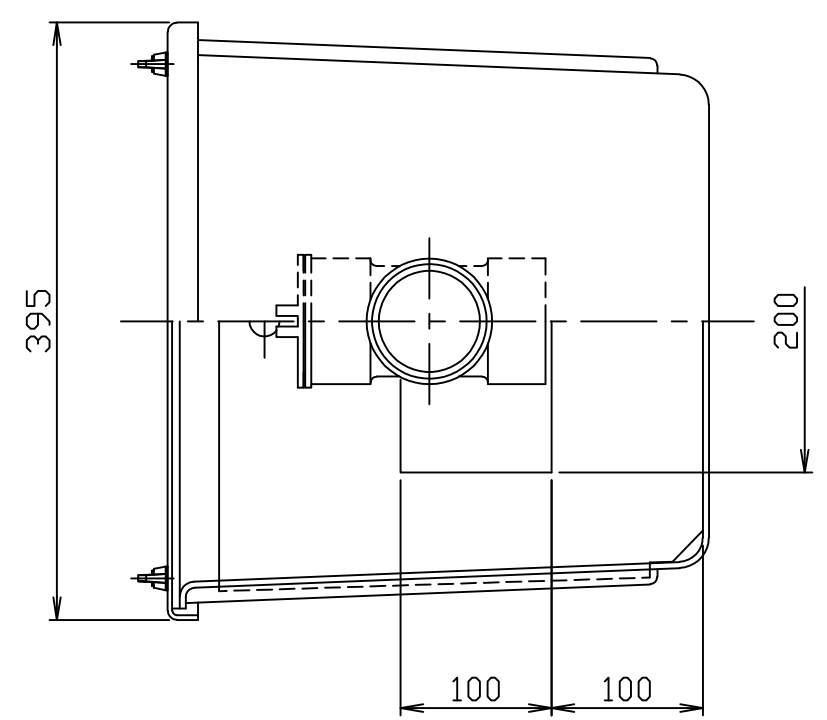
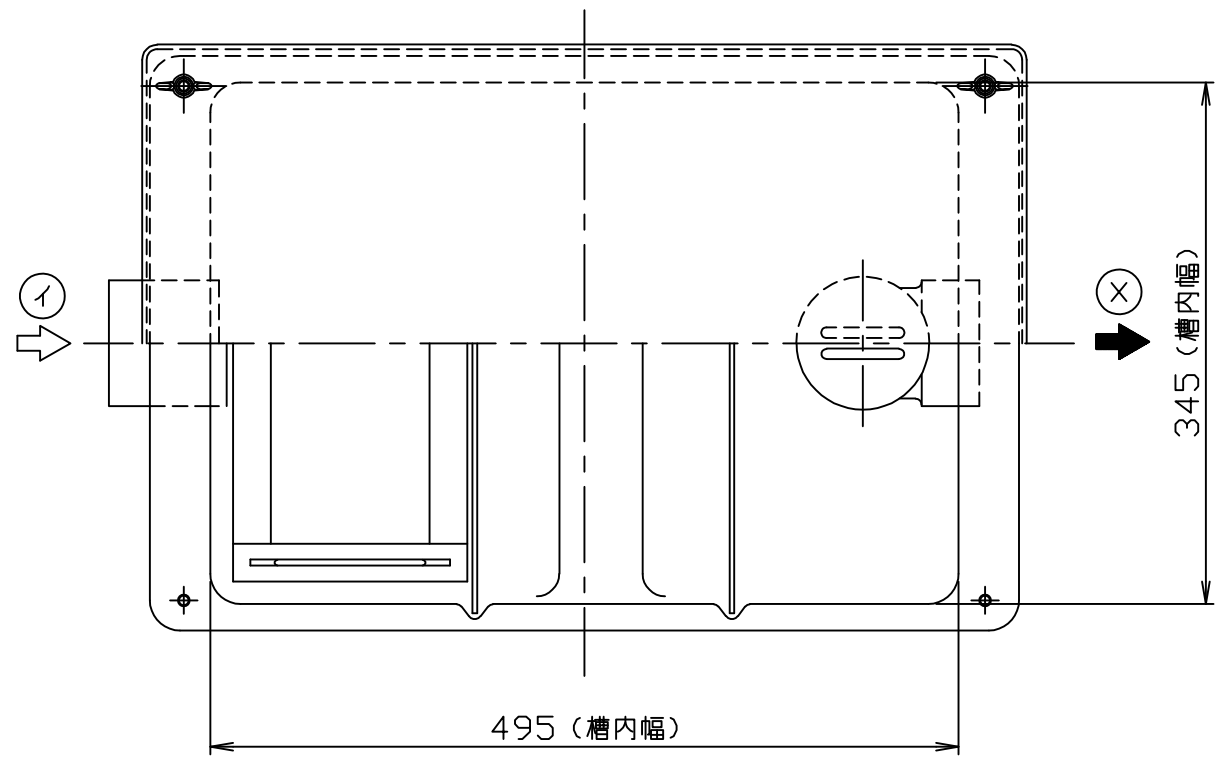


符号 MARK	訂正記録 REVISION RECORD	日付 DATE	署名 NAME
△			



注) 1. 図中『イ』は流入方向・『X』は流出方向を示します。  
2. バスケット寸法: 265×105×150

本体容量: 25 (L)  
本体質量: 7 (kg)

15				
14				
13				
12				
11				
10				
9				
8				
7	スポンジパッキン	1	ゴム	t5
6	蓋	1	FRP	t3
5	トラップ管	1	PVC	65
4	流入ロケット	1	PVC	65
3	可動仕切板	2	FRP	t3
2	バスケット (パンチング)	1	SUS304	t0.8・φ4
1	本体	1	FRP	t3以上
品番 No.	部品名称 PARTS NAME	個数 QTY	材質 MATERIAL	備考 NOTE

注番 ORDER No.	三角法 THIRD ANGLE PROJECTION	尺度 SCALE 1/5	名称 NAME プラスター阻集器
設計 DESIGNED 坂田	検図 CHECKED 大平	担当 SECTION STAFF	型式 TYPE PF3-25F
2007, 3, 7	2007, 3, 7		個数 QTY
現場名 OBJECT		備考 NOTE	
H 株式会社 HORKOS CORP		図番 FILE NAME	0   H   5   3   0   1   0   0   0   A   0   1   0   A