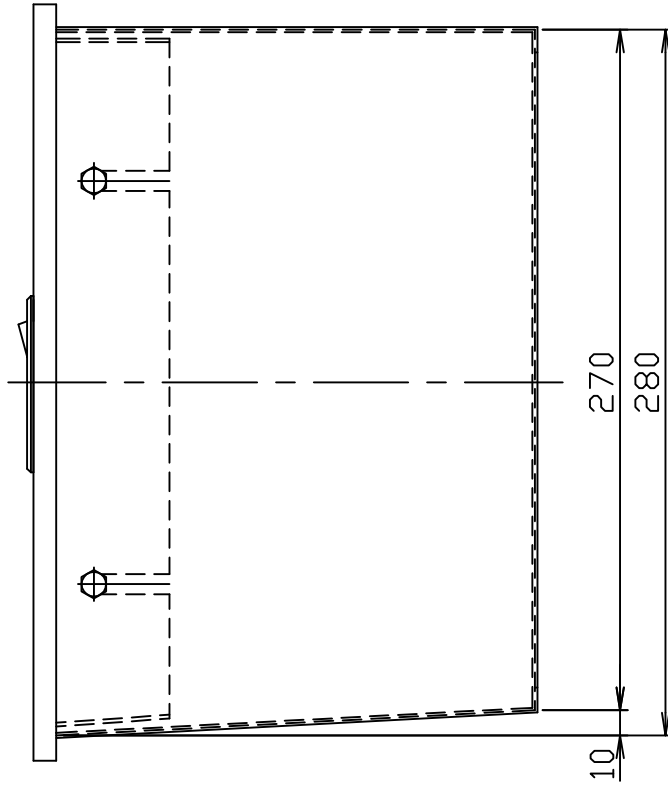
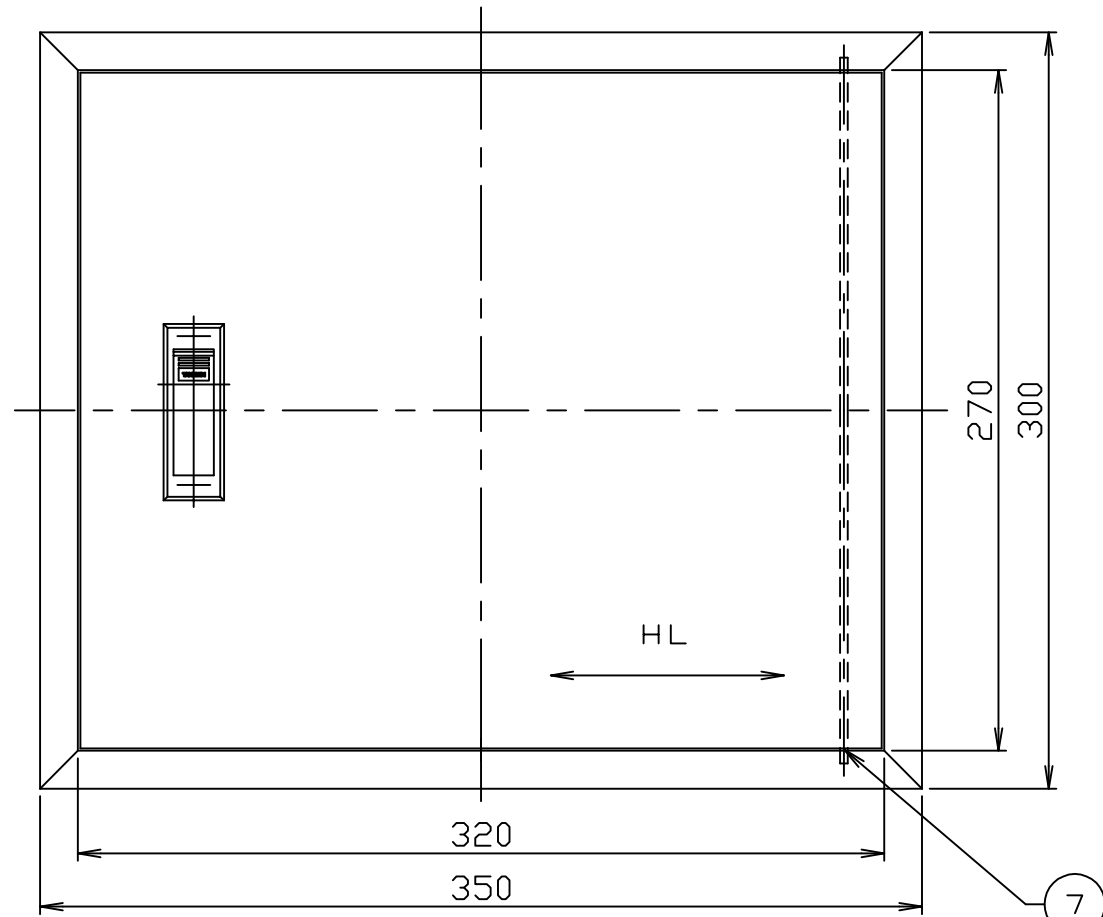


| 符号 MARK | 訂正記録 REVISION RECORD | 日付 DATE | 署名 NAME |
|------------|-------------------------|------------|------------|
| △ | | | |

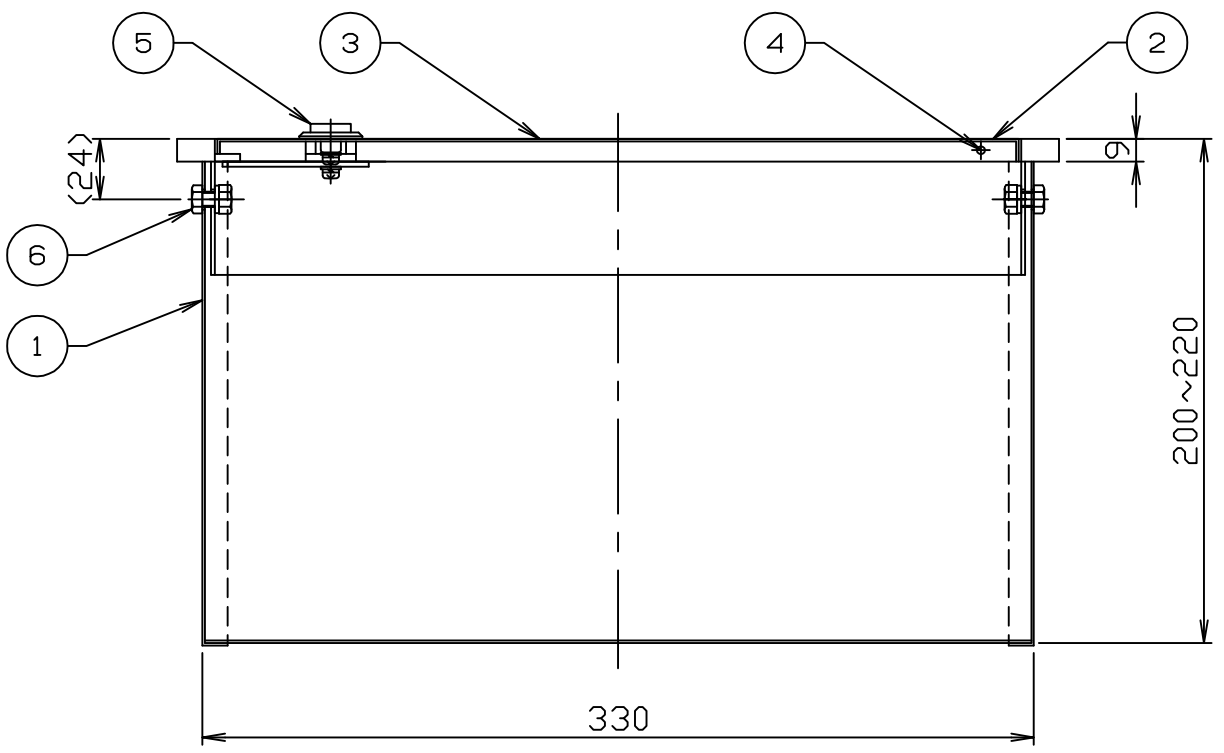
1
2
3
4

1
2
3
4



重量 (kg) : 6.5
適用散水柱 : 25 A

注) 1. 壁面埋設としてご使用下さい。



| 15 | | | | |
|-----------|---------------------|-----------|----------------|------------|
| 14 | | | | |
| 13 | | | | |
| 12 | | | | |
| 11 | | | | |
| 10 | | | | |
| 9 | | | | |
| 8 | | | | |
| 7 | ワッシャ | 2 | SUS304 | |
| 6 | 調整ボルト (溶接)・ナット・ワッシャ | 4組 | SUS304 | M6 |
| 5 | 小型平面ハンドル A-250-4-2 | 1 | ZDC | 鍵無し |
| 4 | ヒンジロッド | 1 | SUS304 | φ3 |
| 3 | 蓋 | 1 | SUS304 | t 1.0 |
| 2 | 枠 | 1 | SUS304 | FB9X15 |
| 1 | 本体 | 1 | SUS304 | t 1.0 |
| 品番 No. | 部品名称 PARTS NAME | 個数 QTY | 材質 MATERIAL | 備考 NOTE |

| | | | |
|--------------------------------|-------------------------------|------------------|--------------------------------|
| 注番 ORDER No. | 三角法 THIRD ANGLE PROJECTION | 尺度 SCALE 1/3 | 名称 NAME 散水柱ボックス壁面横埋設型 |
| 設計 DESIGNED 秋山 | 検図 CHECKED 吉澤 | 担当 SECTION STAFF | 型式 TYPE BS-4L-HLN 個数 QTY |
| 2020.05.15 | 2023.02.03 | | 備考 NOTE |
| ホークス株式会社 HORKOS CORP | | 図番 FILE NAME | 01X161073000A1400A |

A B C D