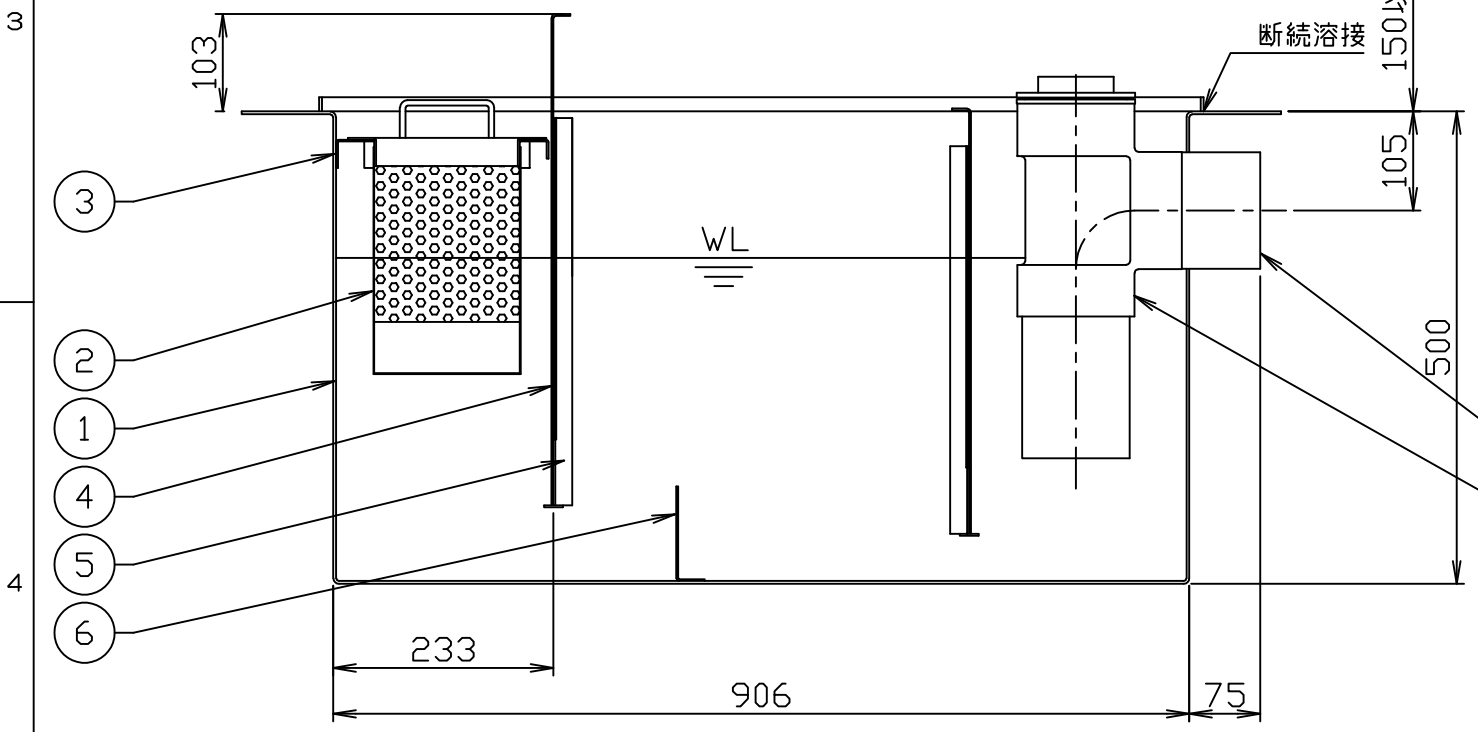
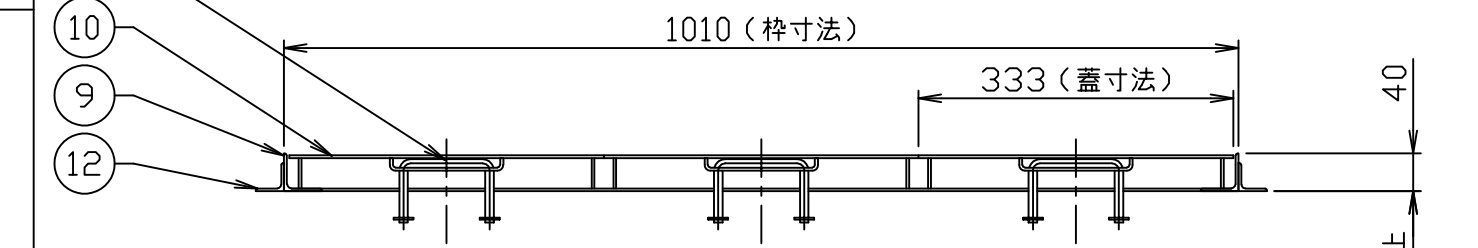
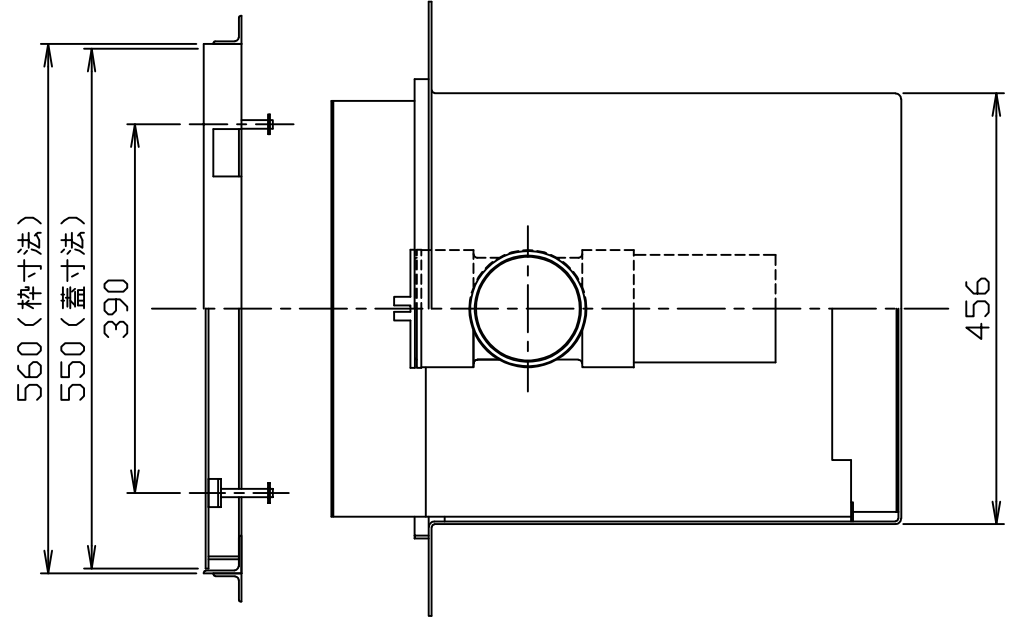
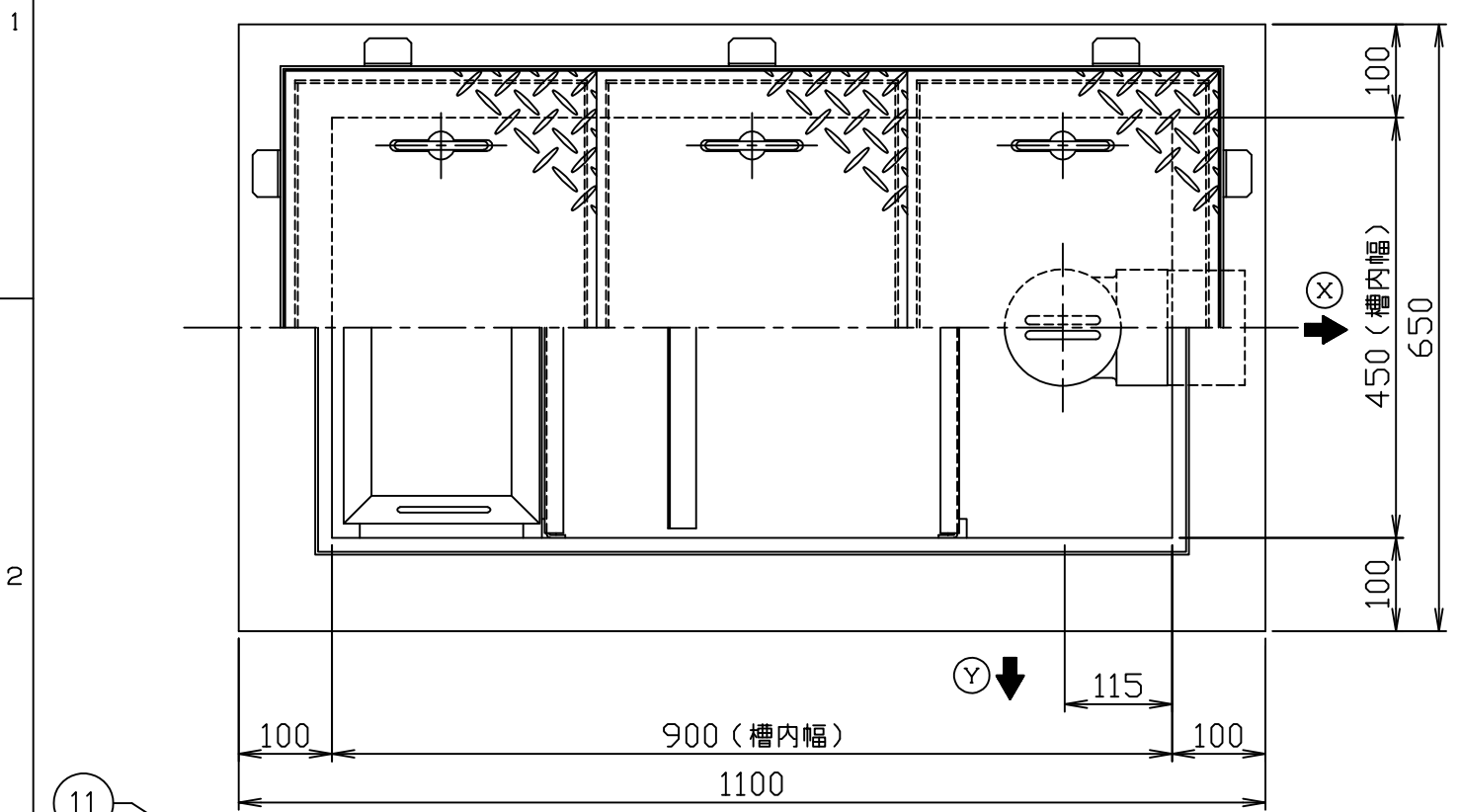


符号 MARK	訂正記録 REVISION RECORD	日付 DATE	署名 NAME
△			



- 注) 1. 図中の『XYZ』は流出方向を示します。
 ご注文の際は流出方向をご指示下さい。
 2. バスケット寸法: 360×150×250
 3. 鋼板製マンホール蓋は、防錆塗装とします。
 ステンレス製マンホール蓋は、酸洗い仕上げとします。

蓋仕様

材質	板厚 (mm)	質量 (kg)
SS蓋 (鋼板)	3.2	18
SUS蓋 (ステンレス)	3.5	20

呼称容量: 130 (L)
 実容量: 133 (L)
 許容流入流量: 99.3 (L/min)
 許容阻集オイル量: 6.7 (L)
 許容たい積土砂量: 26.5 (L)
 本体質量: 65 (kg)
 枠質量: 6 (kg)

品番 No.	部品名称 PARTS NAME	個数 QTY	材質 MATERIAL	備考 NOTE
15				
14				
13				
12	フック	10	SS400	L30X30X3
11	マンホール取手	6	蓋と同等	φ9
10	マンホール蓋 (人荷重用)	3	表参照	表参照
9	受け枠	1組	SUS304	L40X40X3
8	トラップ管	1	PVC	100A
7	流出ロケット	1	SUS304	100A (Rp)
6	固定式仕切板	1	SUS304	t 1.5
5	ガイド	2組	SUS304	L20X20X2
4	可動式仕切板	2	SUS304	t 1.5
3	バスケット受け	1組	SUS304	L30X30X2 t 20X20X2
2	バスケット (パンチング)	1	SUS304	t 0.8, φ4
1	本体	1	SUS304	t 3.0

注番 ORDER No.	三角法 THIRD ANGLE PROJECTION	尺度 SCALE 1/8	名称 NAME	オイル阻集器 (側溝式)
設計 DESIGNED	検図 CHECKED	担当 SECTION STAFF	客先 CUSTOMER	型式 TYPE
内藤	佐藤太			KS3-130ET
2019, 03, 18	2019, 03, 18		現場名 OBJECT	備考 NOTE

ホークス株式会社
 HORKOS CORP.

図番
 FILE NAME: 0C2003000L010C