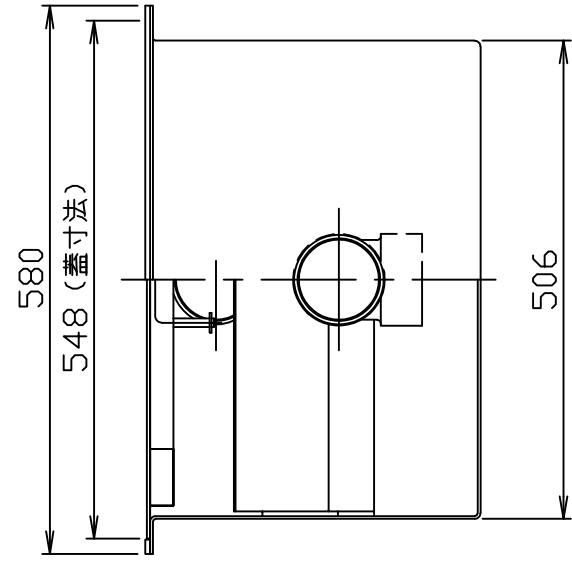
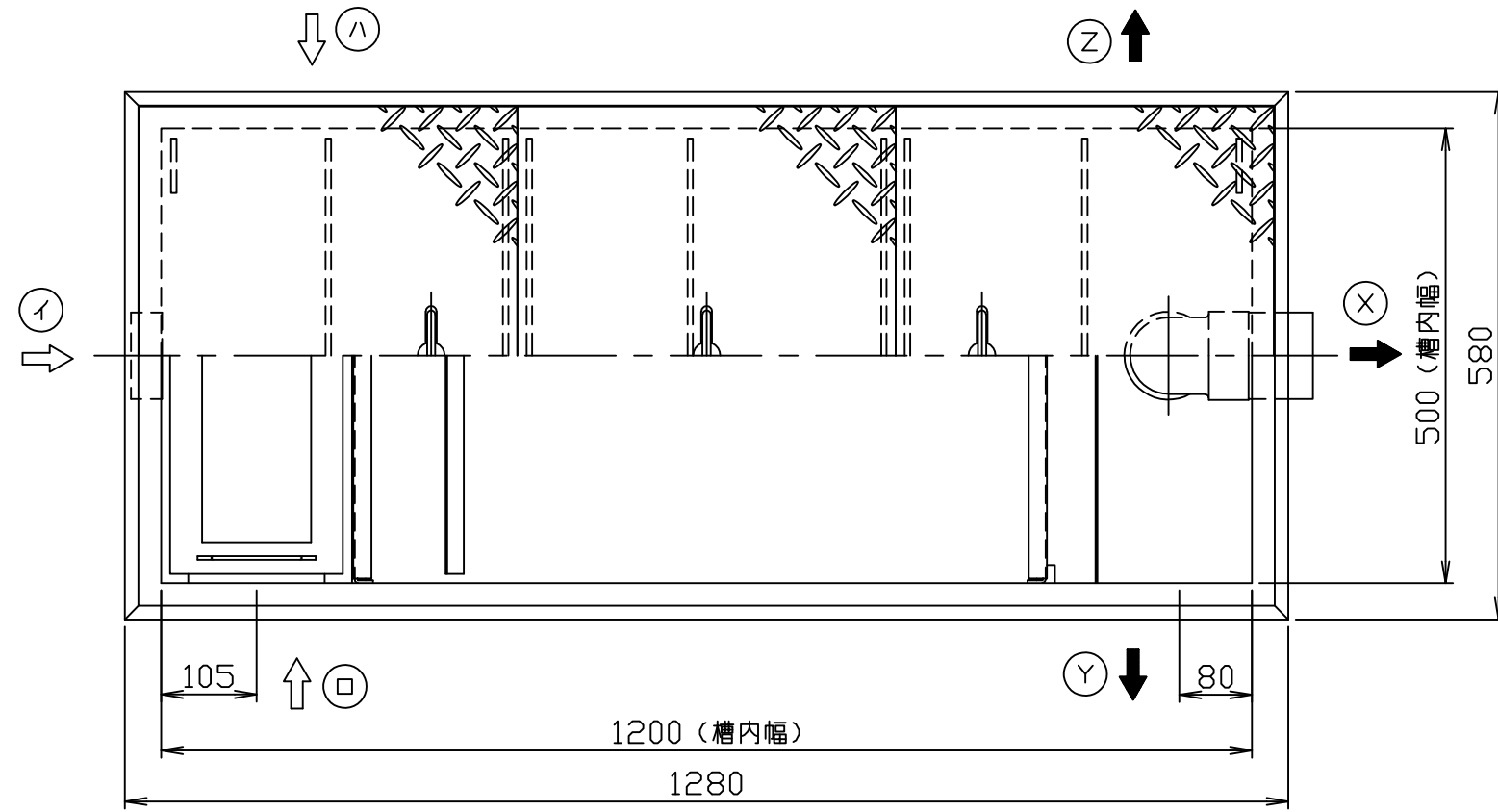
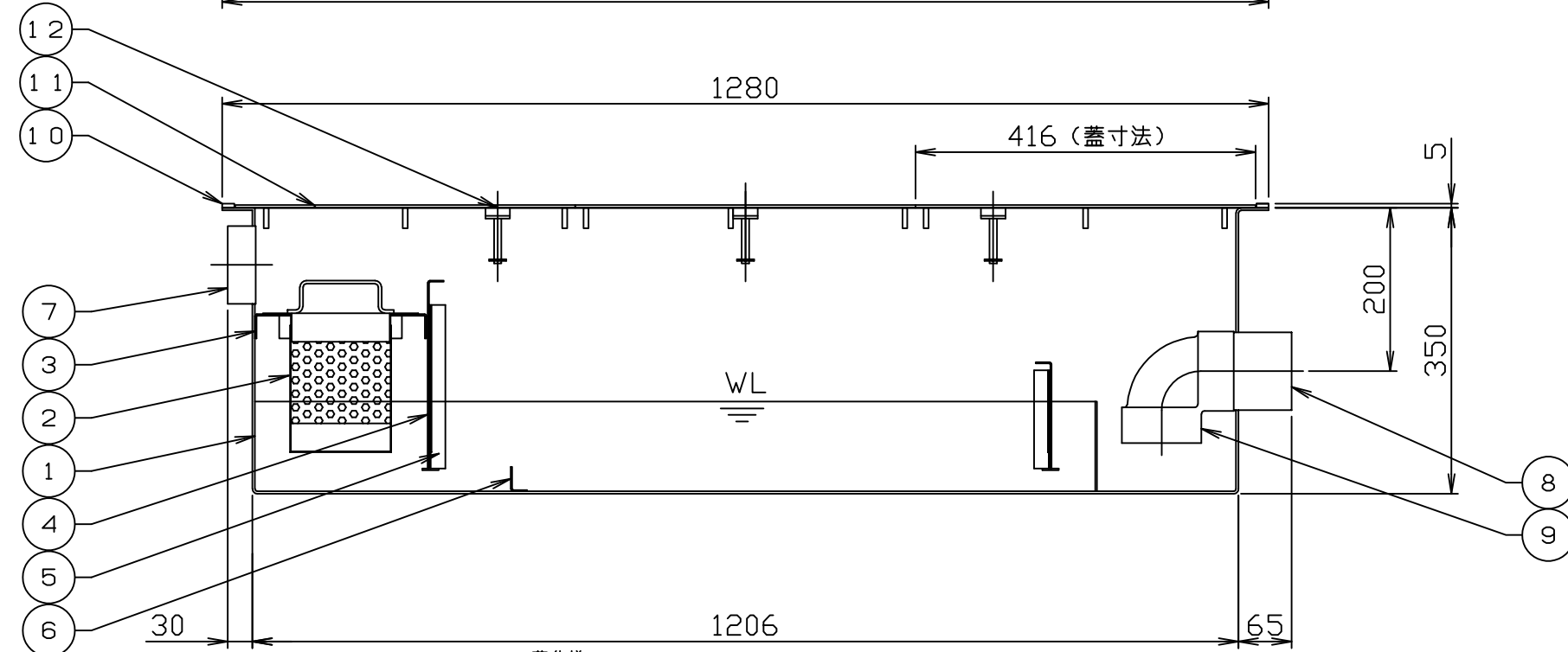


| | | | |
|------------|-------------------------|------------|------------|
| 符号 MARK | 訂正記録 REVISION RECORD | 日付 DATE | 署名 NAME |
| △ | | | |



- 注) 1. 図中の『イロハ』は流入方向
『XYZ』は流出方向を示します。
ご注文の際は流入・流出方向をご指示下さい。
2. 鋼板製マンホール蓋は、防錆塗装とします。
ステンレス製マンホール蓋は、酸洗い仕上げとします。
3. バスケット寸法：410×120×170H



| 15 | | | | |
|-----------|--------------------|-----------|----------------|------------|
| 14 | | | | |
| 13 | | | | |
| 12 | マンホール取手 | 3 | 蓋と同様 | φ9 |
| 11 | マンホール蓋 (人荷重用) | 3 | 表参照 | 表参照 |
| 10 | 目地 | 1組 | SUS304 | FB-15x5 |
| 9 | トラップ管 | 1 | PVC | 75A |
| 8 | 流出ロケット | 1 | SUS304 | 80A (Rp) |
| 7 | 流入ロケット | 1 | SUS304 | 80A (Rp) |
| 6 | 固定式仕切板 | 1 | SUS304 | L20x30x2 |
| 5 | ガイド | 2組 | SUS304 | L20x20x2 |
| 4 | 可動式仕切板 | 1 | SUS304 | t1.5 |
| 3 | バスケット受け | 1組 | SUS304 | L30x30x2 |
| 2 | バスケット (パンチング) | 1 | SUS304 | t0.8・φ4 |
| 1 | 本体 | 1 | SUS304 | t3.0 |
| 品番 No. | 部品名称 PARTS NAME | 個数 QTY | 材質 MATERIAL | 備考 NOTE |

| 材質 | 板厚 (mm) | 質量 (kg) |
|--------------|---------|---------|
| 鋼板製 (SS) | 3.2 | 21 |
| ステンレス製 (SUS) | 3.5 | 22 |

呼称容量：65 (L)
 実容量：65 (L)
 許容流入流量：48.8 (L/min)
 許容阻集オイル量：3.3 (L)
 許容たい積土砂量：12.9 (L)
 本体質量：58 (kg)

注番
ORDER No.
 設計 DESIGNED 山本登
 検図 CHECKED 山本洋
 担当 SECTION STAFF
 2005, 12, 07 2005, 12, 07

三角法
THIRD ANGLE
PROJECTION
 尺度 SCALE 1/8
 名称 NAME 超浅型オイル阻集器 (パイプ式)
 型式 TYPE KSU-65JP
 個数 QTY
 現場名 OBJECT
 備考 NOTE

ホークス株式会社
HORKOS CORP

図番
FILE NAME
 01G17101020010L1010D