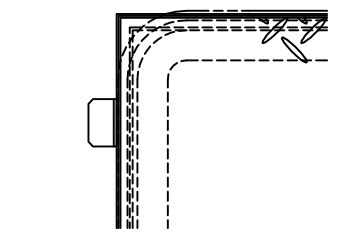
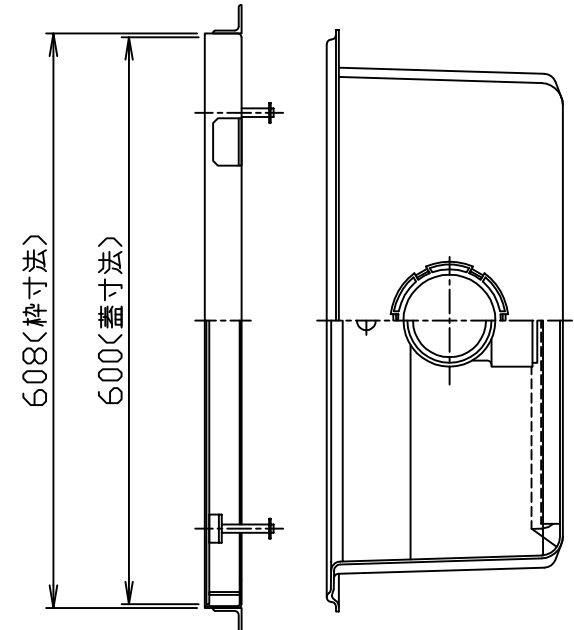
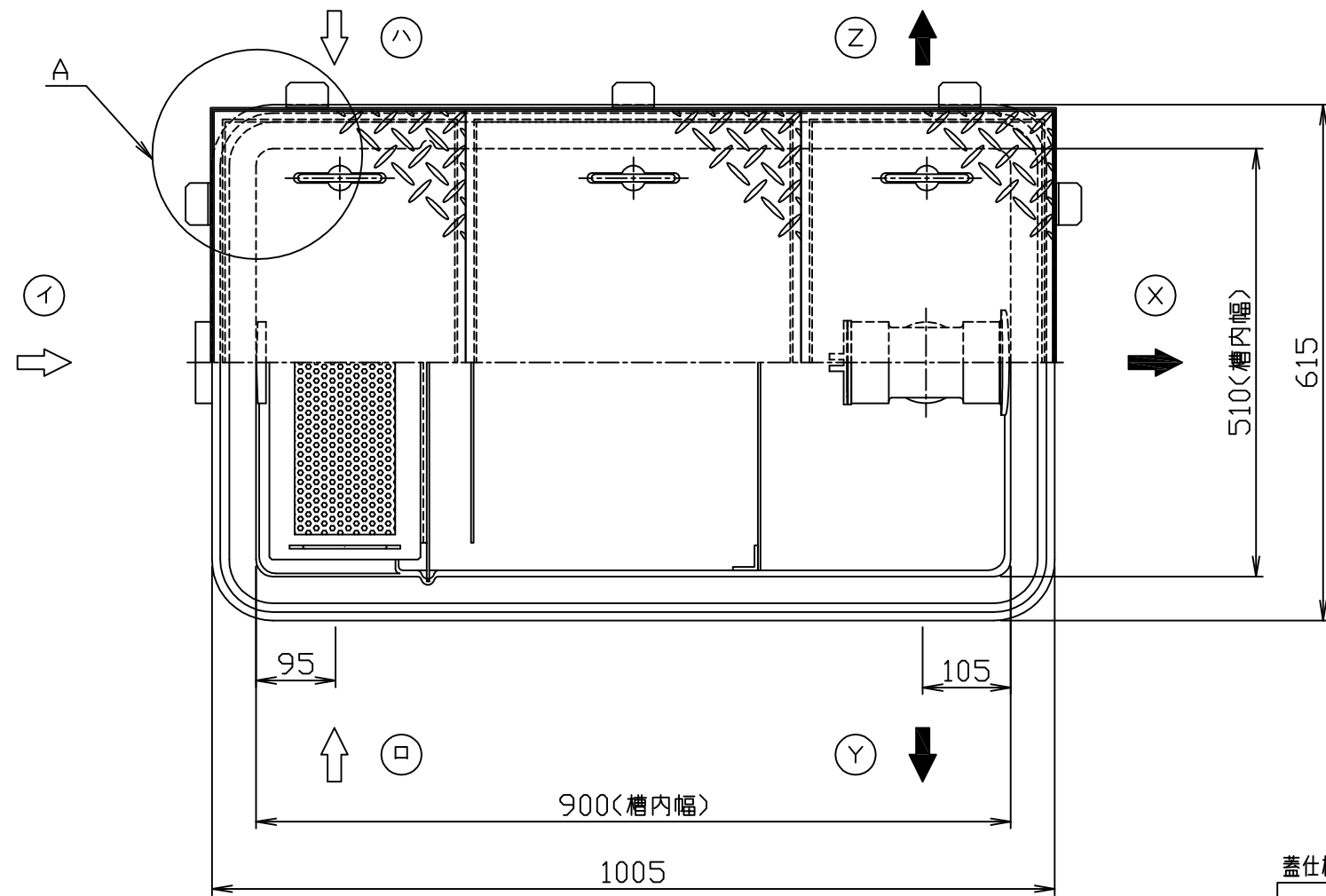


符号 MARK	訂正記録 REVISION RECORD	日付 DATE	署名 NAME
△			



A部：
 (ハ) (ロ) 方向流入時のフックの位置

- 注) 1. 図中の『イロハ』は流入方向
 『XYZ』は流出方向を示します。
 ご注文の際は流入・流出方向をご指示下さい。
 2. バスケット寸法：410×120×105
 3. 鋼板製マンホール蓋は、防錆塗装とします。
 ステンレス製マンホール蓋は、酸洗い仕上げとします。
 4. 本体へ蓋枠及び積載荷重がかからないように施工してください。

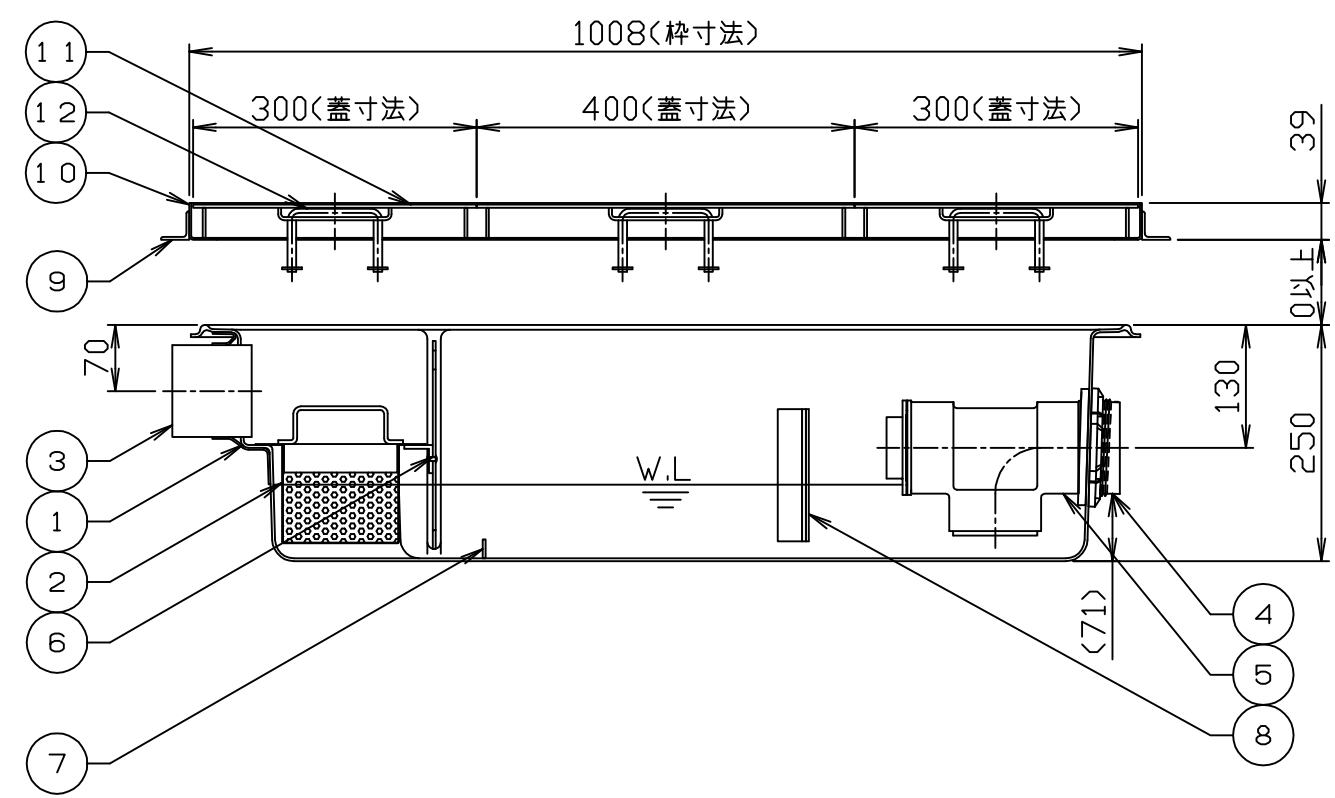
蓋仕様

材質	板厚 (mm)	質量 (kg)
鋼板製(SS)	3.2	19
ステンレス製(SUS)	3.5	21

許容流入流量：22.5 (L/min)
 標準阻集グリース量：7.4 (kg)
 本体質量：10 (kg)
 枠質量：3 (kg)

*日本阻集器工業会認定品
 (SHASE-S217規格による)

15				
14				
13				
12	マンホール取手	6	蓋と同等	φ9
11	マンホール蓋 (人荷重用)	3	表参照	表参照
10	受け枠	1組	SUS304	L39x29x2
9	フック	10	SS400	L30x30x3
8	仕切板C (固定式)	1	FRP	t3.0
7	仕切板B (固定式)	1	FRP	t3.0
6	仕切板A (可動式)	1	FRP	t3.0
5	トラップ	1	PVC	75
4	流出口ソケット	1	PVC	75
3	流入口ソケット	1	PVC	75
2	バスケット	1	SUS304	t0.8, φ4
1	本体	1	FRP	t3以上
品番 No.	部品名称 PARTS NAME	個数 QTY	材質 MATERIAL	備考 NOTE



注番 ORDER No.	三角法 THIRD ANGLE PROJECTION	尺度 SCALE 1/8	名称 NAME 超浅型グリース阻集器 (パイプ式)
設計 DESIGNED 影久	検図 CHECKED 佐藤太	担当 SECTION STAFF	型式 TYPE GFRA-N20PA
2017, 09, 01	2017, 09, 01		備考 NOTE
現場名 OBJECT		備考 NOTE	
ホーコス株式会社 HORIKOS CORP.		図番 FILE NAME	0G5312000L010E