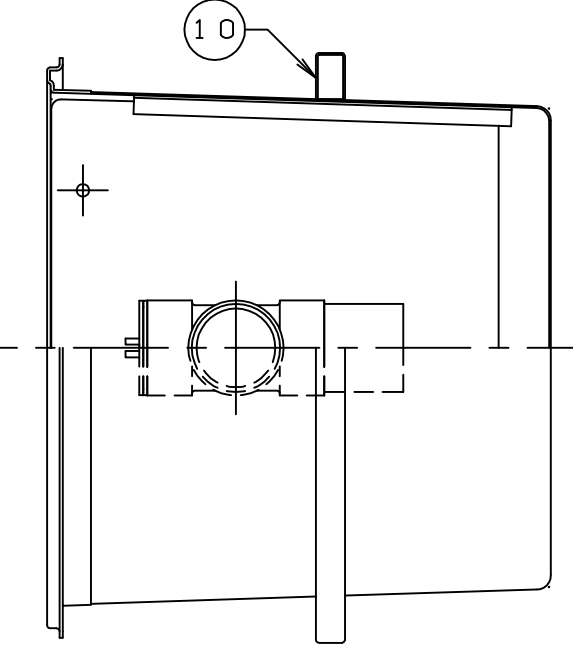
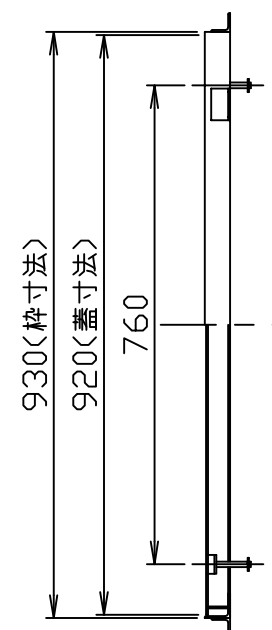
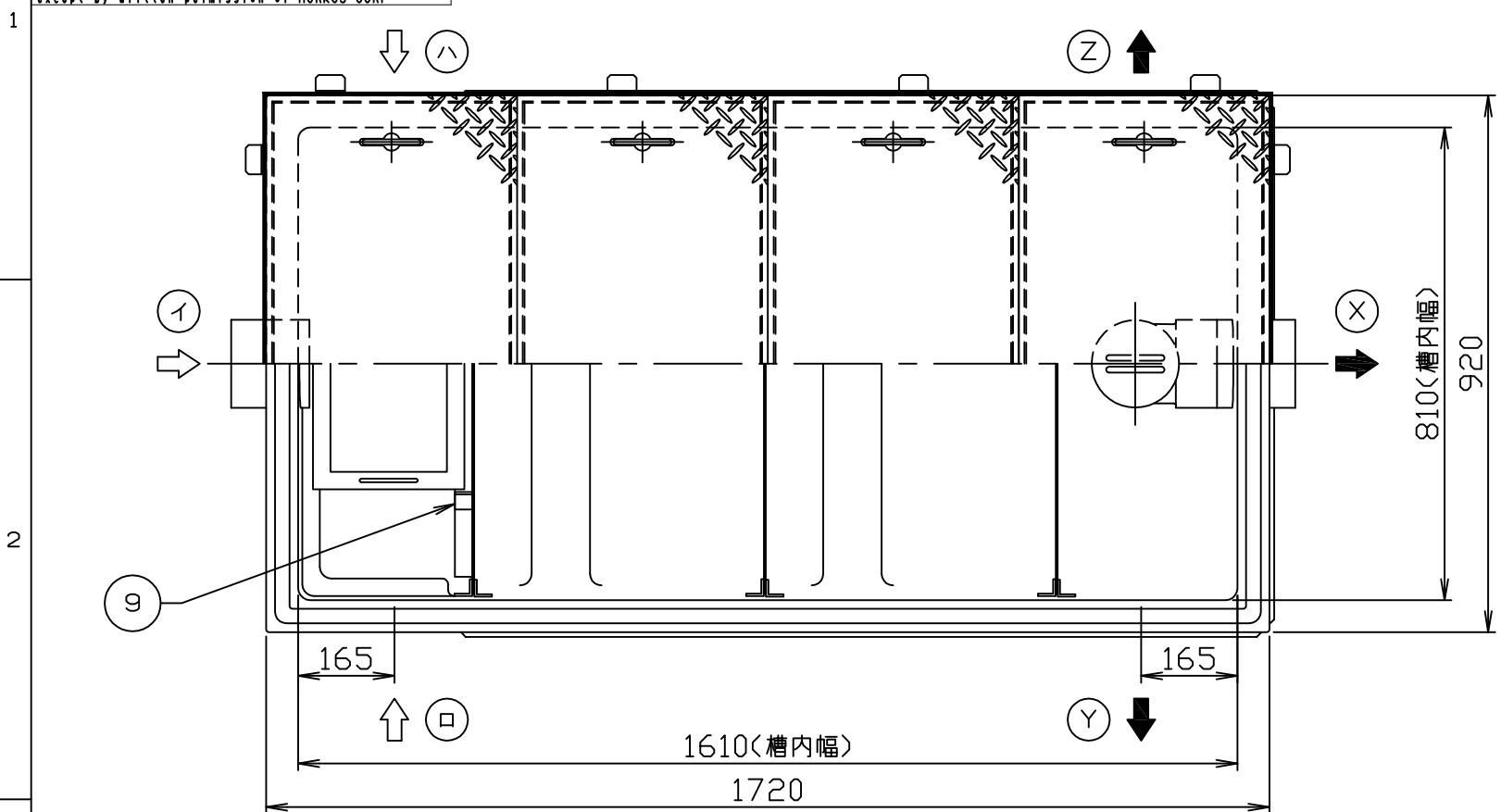


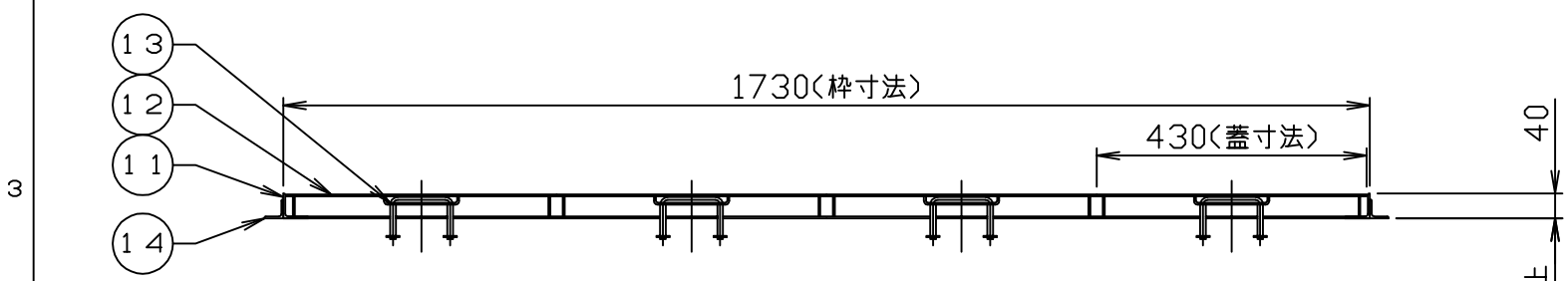
ホークス株式会社は、この図面および図面に開示された技術情報に関する権利を所有しており、その全部又は一部を問わず無断で複製及び第三者に開示することを禁じさせていただきますので、ご協力をお願いします。

This drawing is confidential and the property of HORKOS CORP and shall not be disclosed to others or reproduced in any manner or used for any purpose except by written permission of HORKOS CORP

符号 MARK	訂正記録 REVISION RECORD	日付 DATE	署名 NAME
△			



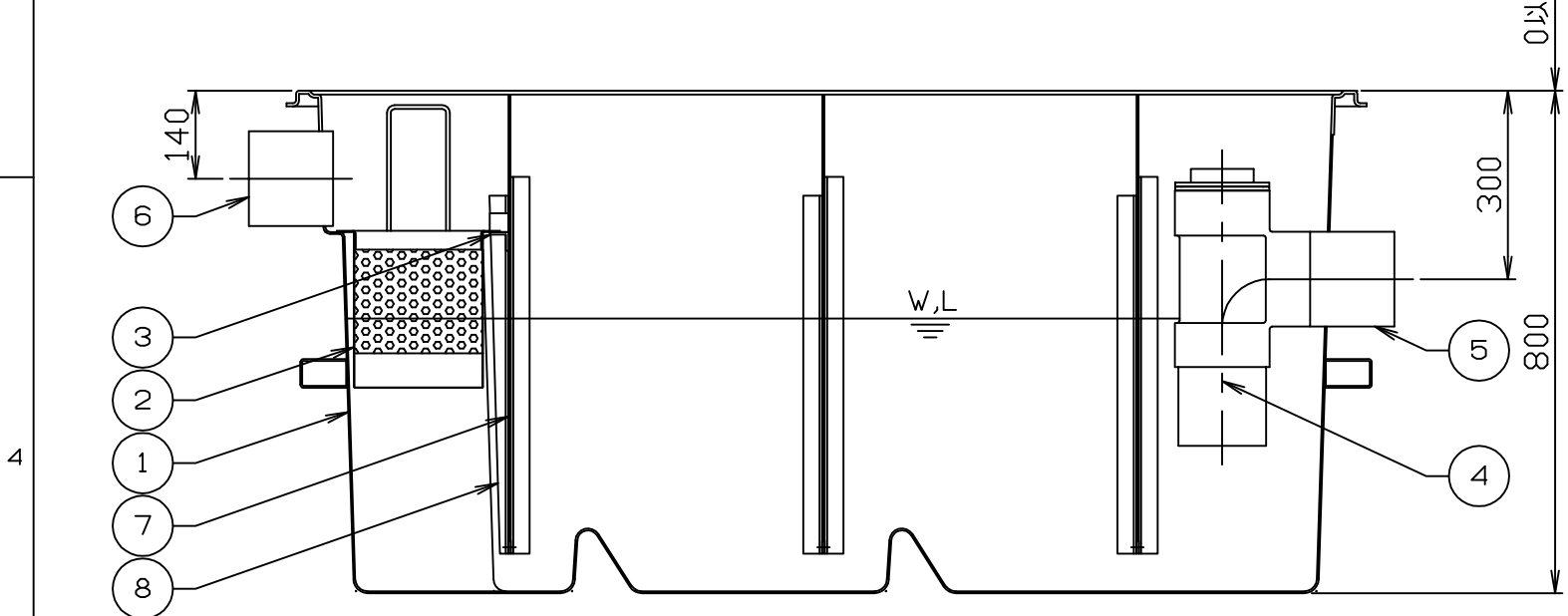
- 注) 1. 図中の『イロハ』は流入方向、『XYZ』は流出方向を示します。ご注文の際は流出方向をご指示下さい。
2. バスケット寸法：370×200×250
3. 鋼板製マンホール蓋は、防錆塗装とします。ステンレス蓋マンホール蓋は、酸洗い仕上げとします。
4. 本体へ蓋枠及び積載荷重がかからないように施工してください。



材質	板厚 (mm)	質量 (kg)
鋼板製(SS)	3.2	48
ステンレス製(SUS)	3.5	52

呼称容量：500 (L)  
 実容量：500 (L)  
 許容流入流量：375.0 (L/min)  
 許容阻集オイル量：25.0 (L)  
 許容たい積土砂量：100.0 (L)  
 本体質量：58 (kg)  
 枠質量：10 (kg)

品番 No.	部品名称 PARTS NAME	個数 QTY	材質 MATERIAL	備考 NOTE
15				
14	フック	12	SS400	L30x30x3
13	マンホール取手	8	蓋と同等	φ9
12	マンホール蓋 (人荷重用)	4	表参照	表参照
11	受け枠	1組	SUS304	L40x40x3
10	本体補強	1組	ウレタン	
9	バスケット止め	2	PVC	L30x30x4
8	スライドガイド	3組	PVC	L30x30x4
7	スライド板	3	FRP	t3.0
6	流入ロケット	1	PVC	125
5	流出ロケット	1	PVC	125
4	トラップ管	1	PVC	125
3	バスケット受	1	PVC	L30x30x4
2	バスケット	1	SUS304	t0.8,φ4
1	本体	1	FRP	t3.0



注番 ORDER No.	三角法 THIRD ANGLE PROJECTION	尺度 SCALE 1/12	名称 NAME FRP製オイル阻集器 (パイプ式)
設計 DESIGNED 内藤	検図 CHECKED 佐藤太	担当 SECTION STAFF	客先 CUSTOMER
現場名 OBJECT	型式 TYPE KGR-500P	個数 QTY	備考 NOTE

図番 FILE NAME	01K1714109000L1010I
-----------------	---------------------

**ホークス株式会社**  
HORKOS CORP