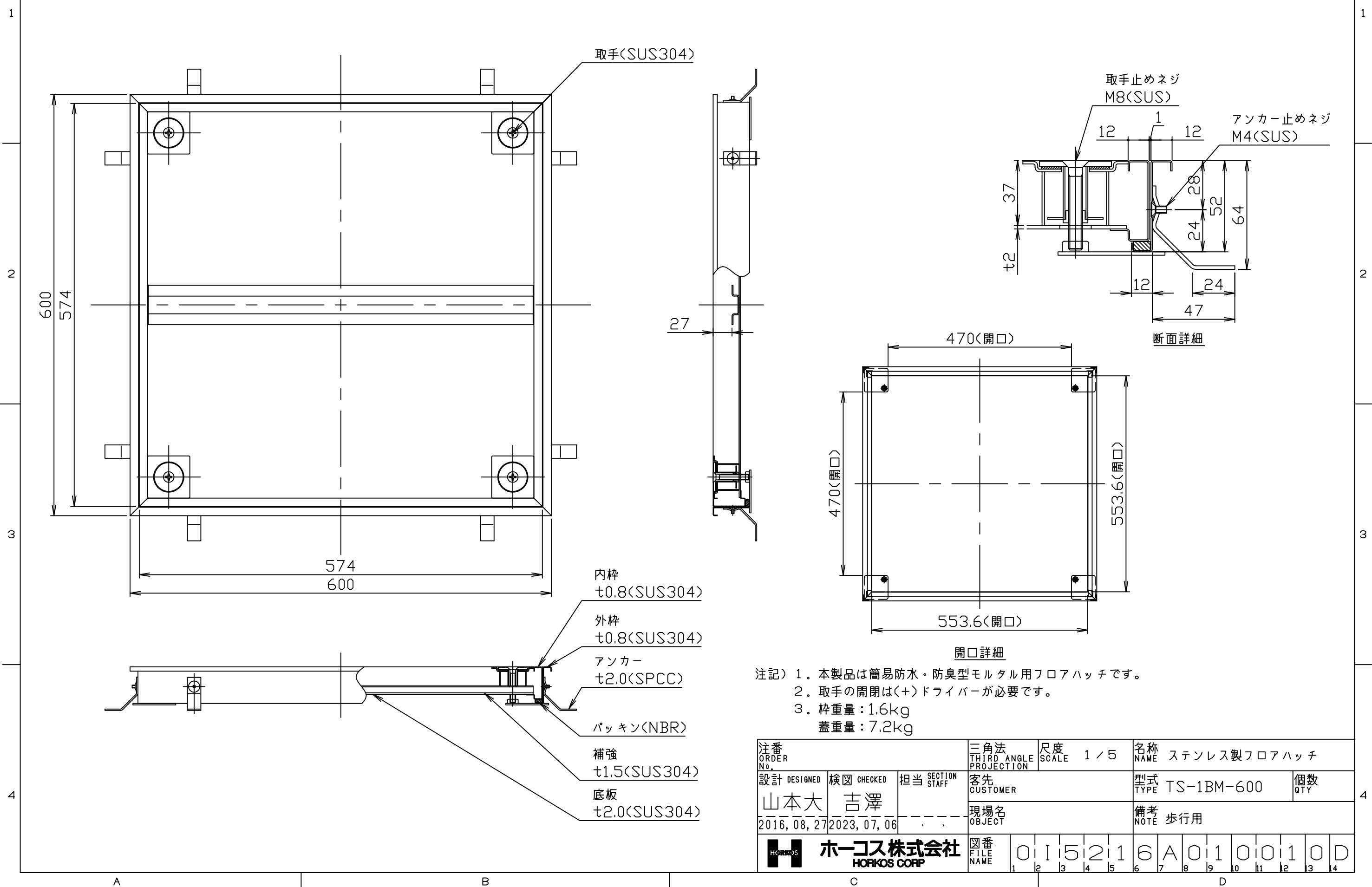


符号 MARK	訂正記録 REVISION RECORD	日付 DATE	署名 NAME
△			



取手(SUS304)

取手止めネジ
M8(SUS)

アンカー止めネジ
M4(SUS)

断面詳細

470(開口)

553.6(開口)

開口詳細

内枠
t0.8(SUS304)

外枠
t0.8(SUS304)

アンカー
t2.0(SPCC)

パッキン(NBR)

補強
t1.5(SUS304)

底板
t2.0(SUS304)

- 注記) 1. 本製品は簡易防水・防臭型モルタル用フロアハッチです。
 2. 取手の開閉は(+)ドライバーが必要です。
 3. 枠重量: 1.6kg
 蓋重量: 7.2kg

注番 ORDER No.	三角法 THIRD ANGLE PROJECTION	尺度 SCALE 1/5	名称 NAME
設計 DESIGNED 山本大	検図 CHECKED 吉澤	担当 SECTION STAFF	ステンレス製フロアハッチ
2016, 08, 27	2023, 07, 06	客先 CUSTOMER	型式 TYPE TS-1BM-600
現場名 OBJECT			備考 NOTE 歩行用
ホーコス株式会社 HORKOS CORP		図番 FILE NAME	01 52 16 A01 00 10 D