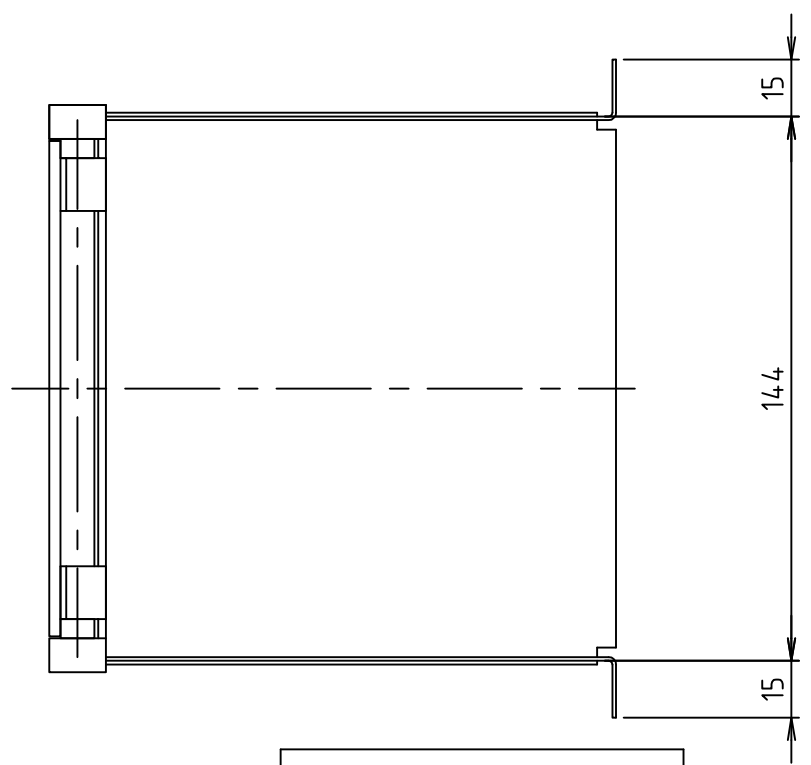
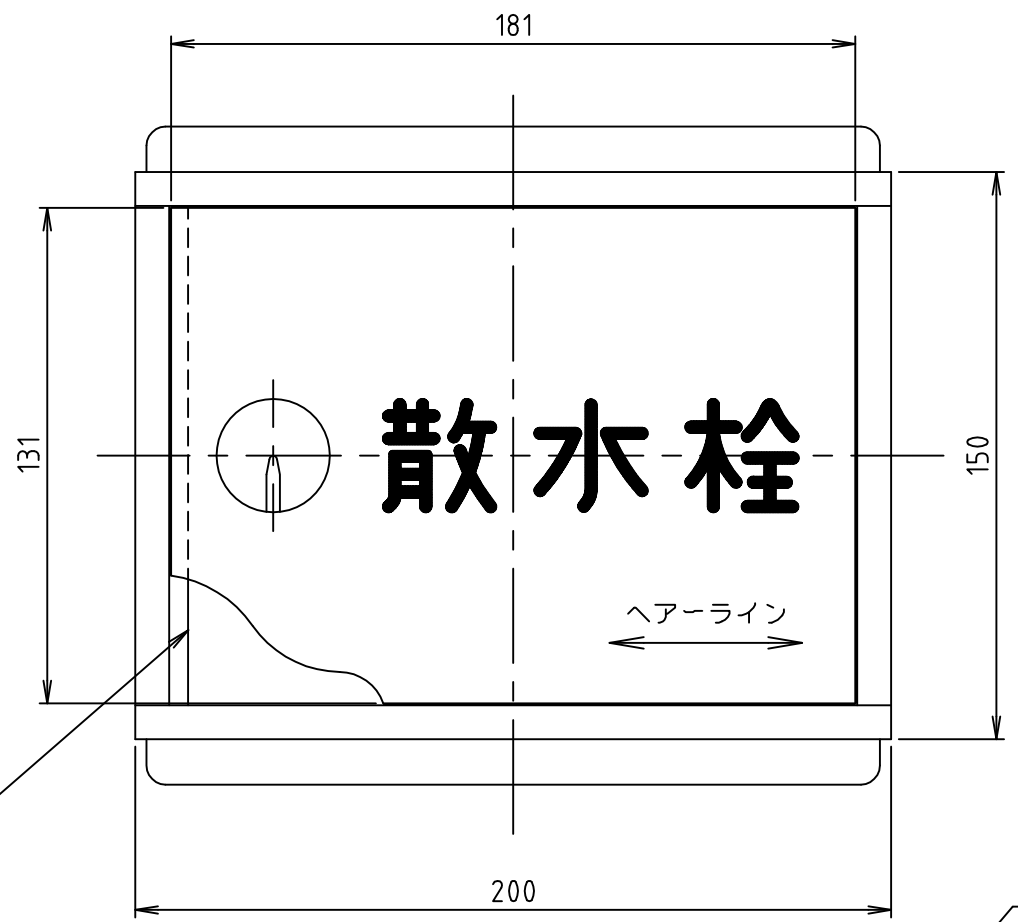
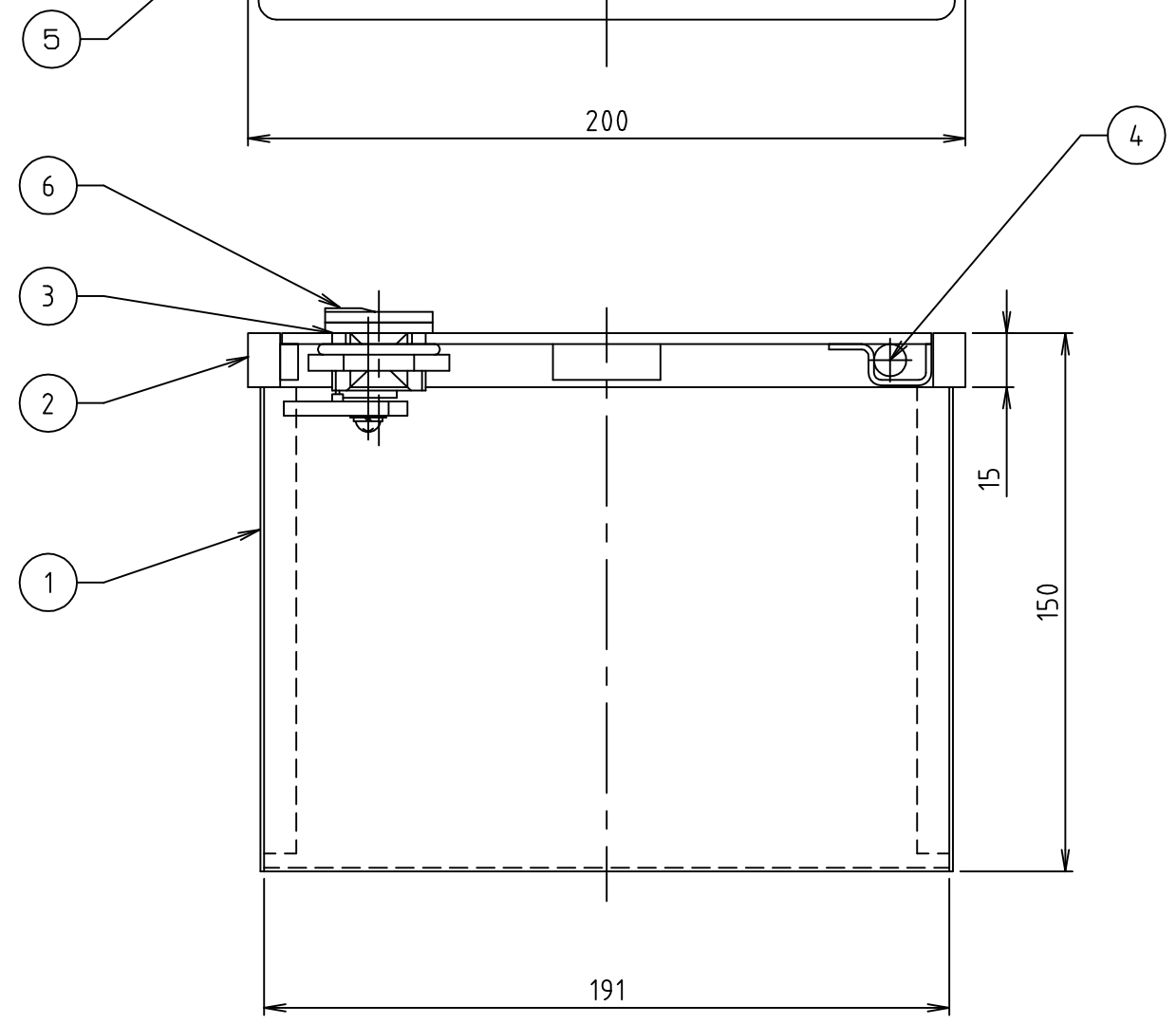


| 符号 MARK | 訂正記録 REVISION RECORD | 日付 DATE | 署名 NAME |
|------------|-------------------------|------------|------------|
| △ | | | |



質量 (kg) : 2.3
適用散水栓 : 13A

1. 蓋表面はヘアーライン仕上げとします。



| 15 | | | | |
|-----------|--------------------|-----------|----------------|------------|
| 14 | | | | |
| 13 | | | | |
| 12 | | | | |
| 11 | | | | |
| 10 | | | | |
| 9 | | | | |
| 8 | | | | |
| 7 | | | | |
| 6 | シリンダー錠 C-104 | 1 | ZDC | |
| 5 | 蓋受け | 1 | SUS304 | FB5X10 |
| 4 | ヒンジピン | 1 | SUS304 | φ9 |
| 3 | 蓋 | 1 | SUS304 | t3.0 |
| 2 | 目地 | 1 | SUS304 | FB15X9 |
| 1 | 本体 | 1 | SUS304 | t1.0 |
| 品番 No. | 部品名称 PARTS NAME | 個数 QTY | 材質 MATERIAL | 備考 NOTE |

| | | | |
|-------------------|-------------------------------|------------------|--------------------------------------|
| 注番 ORDER No. | 三角法 THIRD ANGLE PROJECTION | 尺度 SCALE 1/2 | 名称 NAME BS-G-MKR型 土間埋設 散水栓ボックス |
| 設計 DESIGNED 秋山 | 検図 CHECKED 佐藤太 | 担当 SECTION STAFF | 型式 TYPE BS-1G-MKR 個数 QTY |
| 2020.10.19 | 2020.10.19 | | 現場名 OBJECT |
| 備考 NOTE | | | |

ホークス株式会社 HORKOS CORP. 図番 FILE NAME 0X6200000A0100