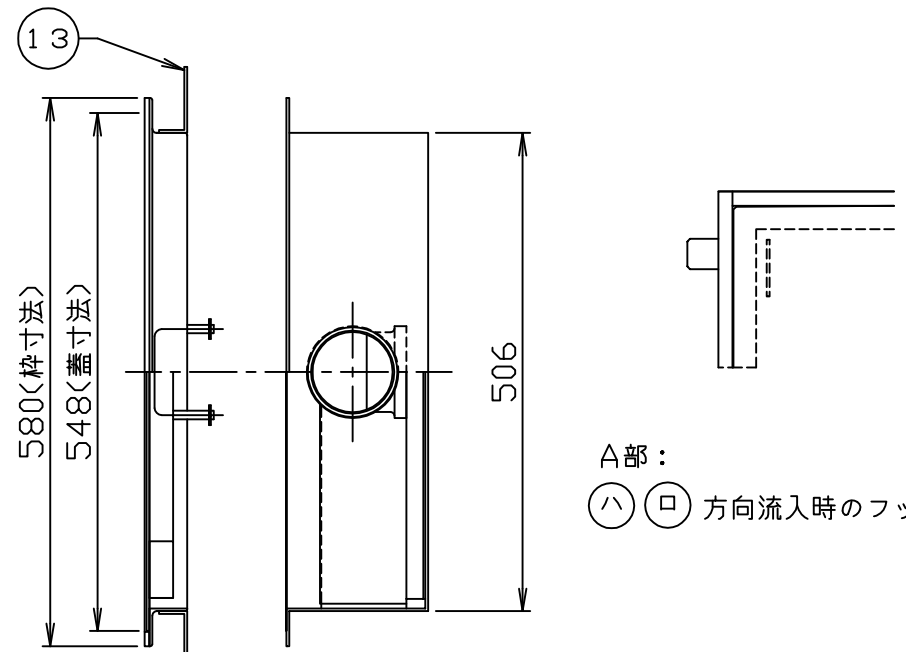
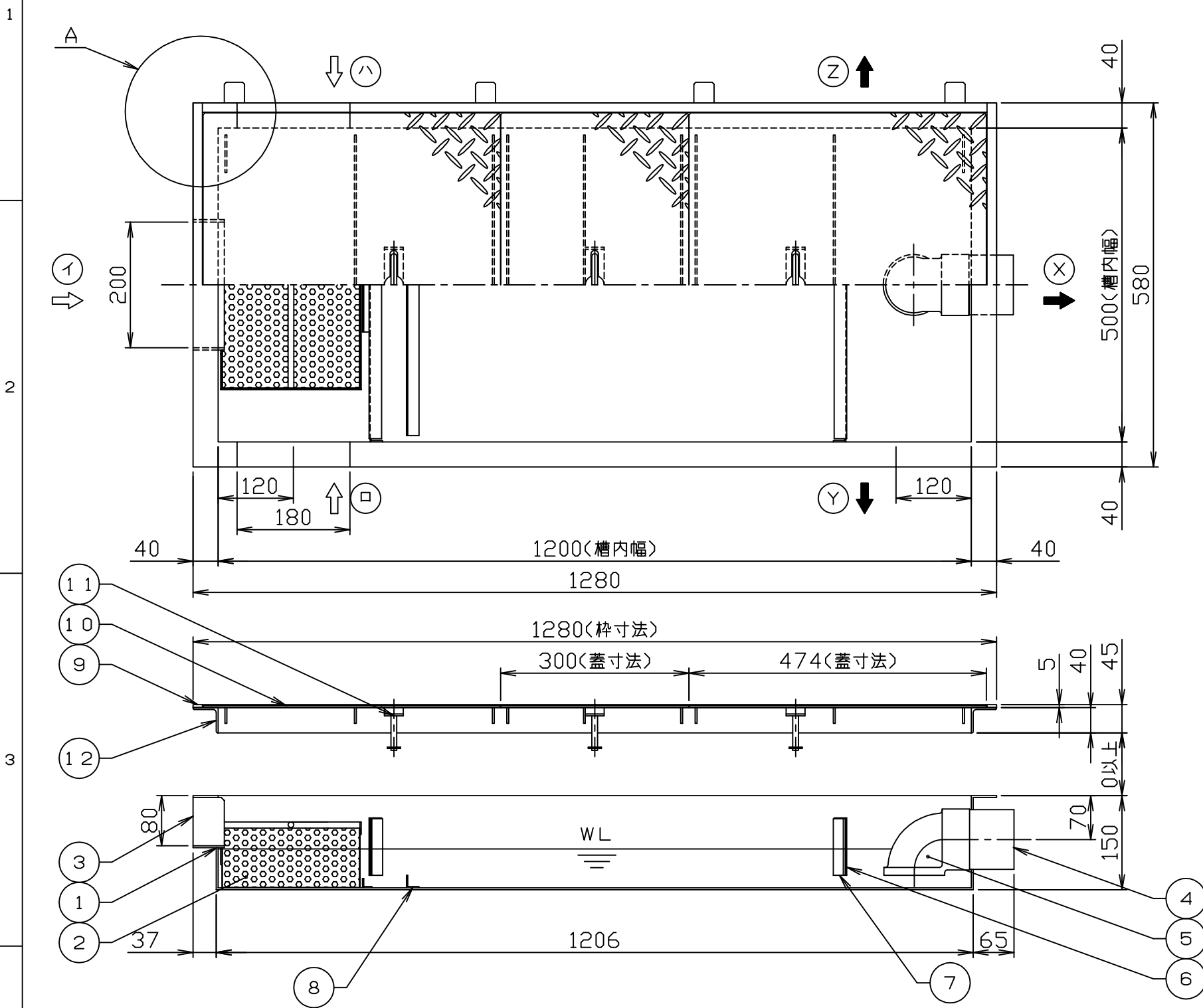


|            |                         |            |            |
|------------|-------------------------|------------|------------|
| 符号<br>MARK | 訂正記録<br>REVISION RECORD | 日付<br>DATE | 署名<br>NAME |
| △          |                         |            |            |



A部:  
 (ハ) (□) 方向流入時のフックの位置

- 注) 1. 図中の『イロハ』は流入方向  
 『XYZ』は流出方向を示します。  
 ご注文の際は流入・流出方向をご指示下さい。  
 2. 鋼板製マンホール蓋は、防錆塗装とします。  
 ステンレス蓋マンホール蓋は、酸洗い仕上げとします。  
 3. バスケット寸法：325×220×105

| 15        |                    |           |                |            |
|-----------|--------------------|-----------|----------------|------------|
| 14        |                    |           |                |            |
| 13        | フック                | 8         | SS400          | FB32×3     |
| 12        | 受け枠                | 1組        | SUS304         | L40×40×3   |
| 11        | マンホール取手            | 3         | 蓋と同等           | φ9         |
| 10        | マンホール蓋(人荷重用)       | 3         | 表参照            | 表参照        |
| 9         | 目地                 | 1組        | SUS304         | FB15×5     |
| 8         | 固定仕切板              | 1         | SUS304         | L20×20×2   |
| 7         | ガイド                | 2組        | SUS304         | L20×20×2   |
| 6         | 可動仕切板              | 2         | SUS304         | t1.5       |
| 5         | トラップ管              | 1         | PVC            | 75         |
| 4         | 流出口ソケット            | 1         | SUS304         | 80A(Rp)    |
| 3         | 流入側溝口              | 1         | SUS304         | t3.0       |
| 2         | バスケット              | 1         | SUS304         | t0.8,φ4    |
| 1         | 本体                 | 1         | SUS304         | t3.0       |
| 品番<br>No. | 部品名称<br>PARTS NAME | 個数<br>QTY | 材質<br>MATERIAL | 備考<br>NOTE |

蓋仕様

| 材質          | 板厚<br>(mm) | 質量<br>(kg) |
|-------------|------------|------------|
| 鋼板製(SS)     | 3.2        | 21         |
| ステンレス製(SUS) | 3.5        | 23         |

許容流入流量：26.3 (L/min)  
 標準阻集グリース量：8.2 (kg)  
 本体質量：44 (kg)

|                                 |                               |                  |                                |
|---------------------------------|-------------------------------|------------------|--------------------------------|
| 注番<br>ORDER No.                 | 三角法<br>THIRD ANGLE PROJECTION | 尺度<br>SCALE 1/8  | 名称<br>NAME 超浅型グリース阻集器          |
| 設計 DESIGNED<br>西村               | 検図 CHECKED                    | 担当 SECTION STAFF | 型式<br>TYPE GSU-35EAU 個数<br>QTY |
| 2004, 09, 21                    |                               |                  | 現場名<br>OBJECT                  |
| <b>ホークス株式会社</b><br>HORKOS CORP. |                               |                  | 図番<br>FILE NAME                |
|                                 |                               |                  | 0 G 1 1 4 3 0 0 0 A 0 1 0 G    |