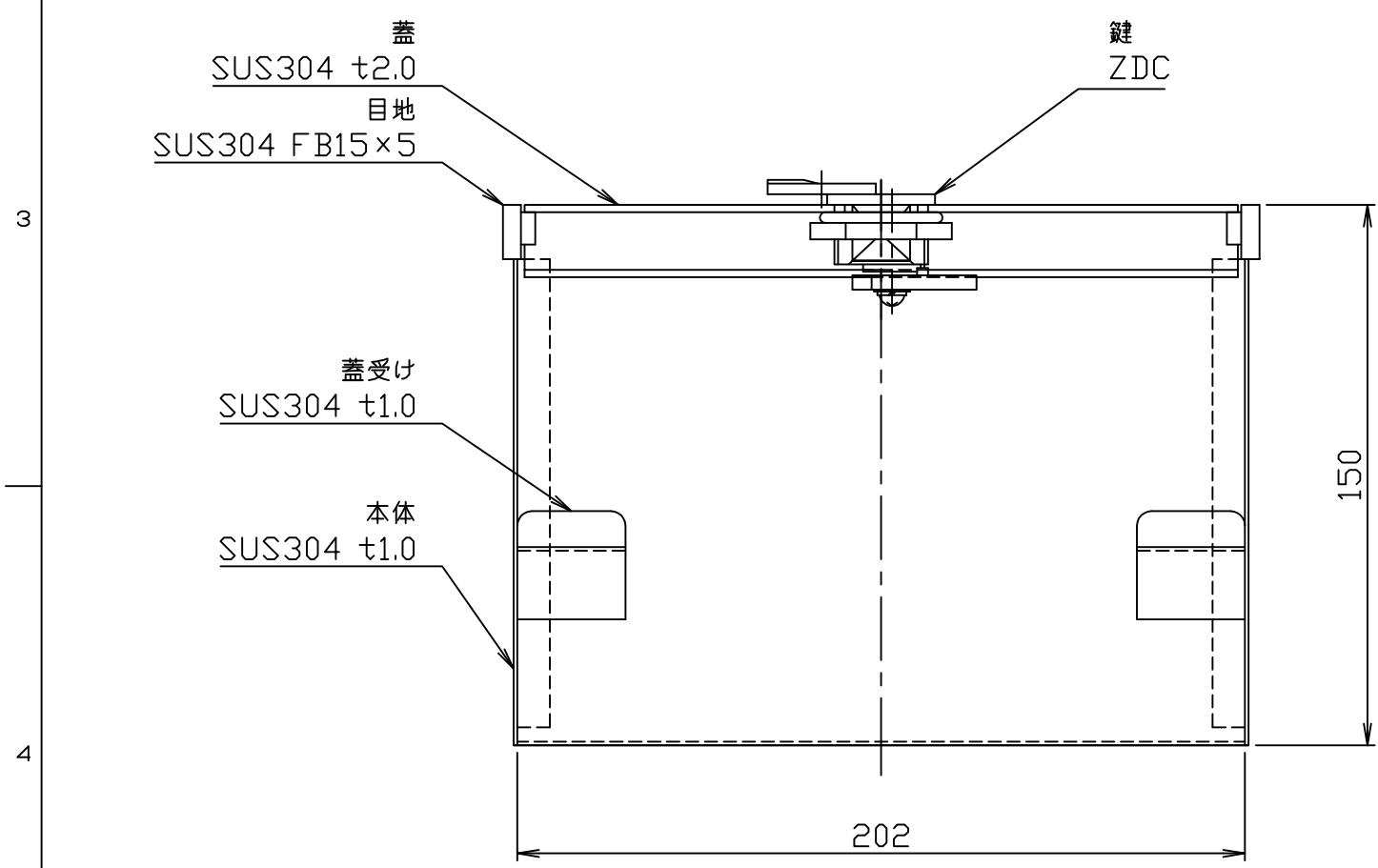
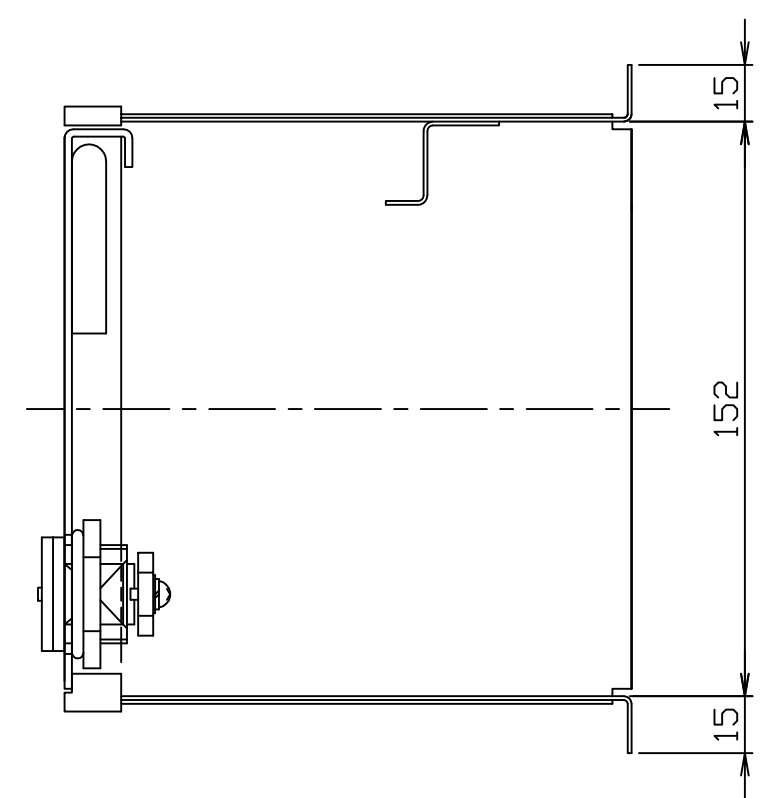
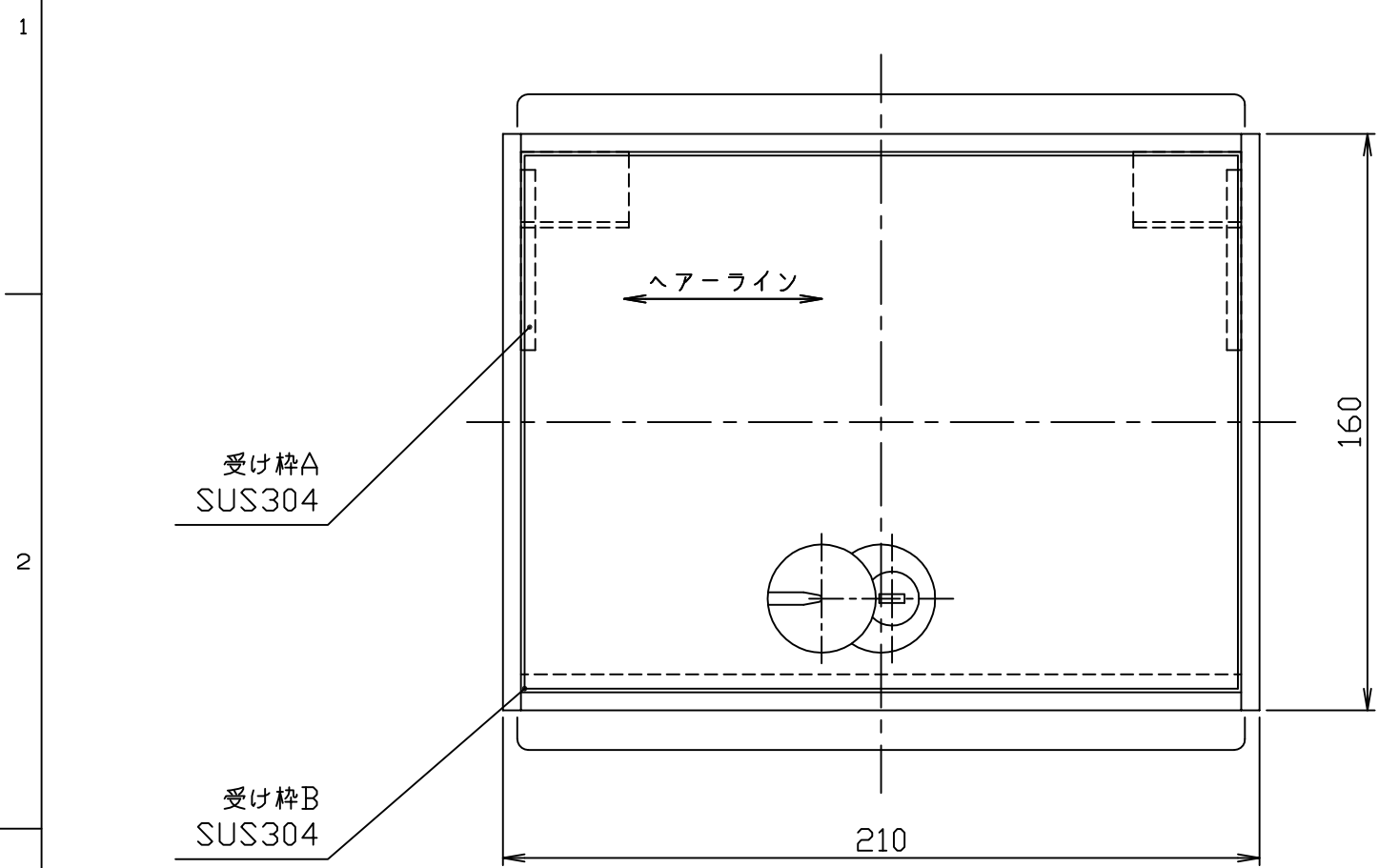


| 符号<br>MARK | 訂正記録<br>REVISION RECORD | 日付<br>DATE | 署名<br>NAME |
|------------|-------------------------|------------|------------|
| △          |                         |            |            |



注1) 蓋表面はヘアライン仕上とする。

|                                |                               |                  |                             |
|--------------------------------|-------------------------------|------------------|-----------------------------|
| 注番<br>ORDER No.                | 三角法<br>THIRD ANGLE PROJECTION | 尺度<br>SCALE 1/2  | 名称<br>NAME 散水栓ボックス          |
| 設計 DESIGNED<br>秋山              | 検図 CHECKED<br>吉澤              | 担当 SECTION STAFF | 型式<br>TYPE HSE-1KN          |
| 2020.10.26                     | 2023.07.26                    | 現場名<br>OBJECT    | 備考<br>NOTE                  |
| <b>ホークス株式会社</b><br>HORKOS CORP |                               | 図番<br>FILE NAME  | 0 X 6 7 0 4 0 0 0 A 0 1 0 A |