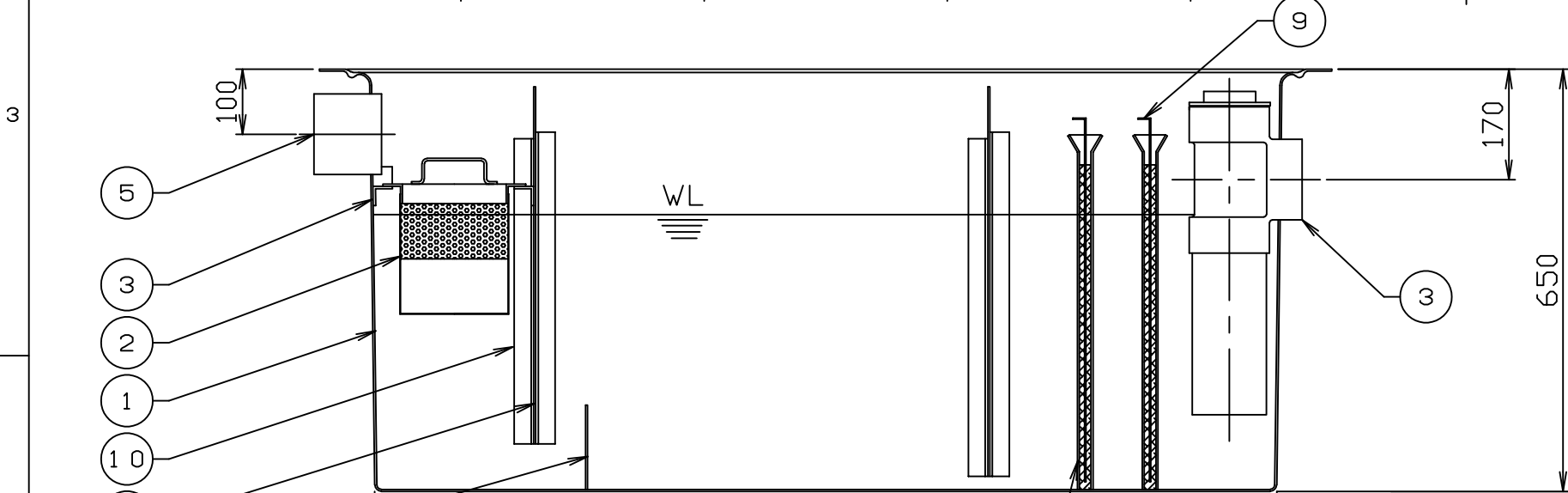
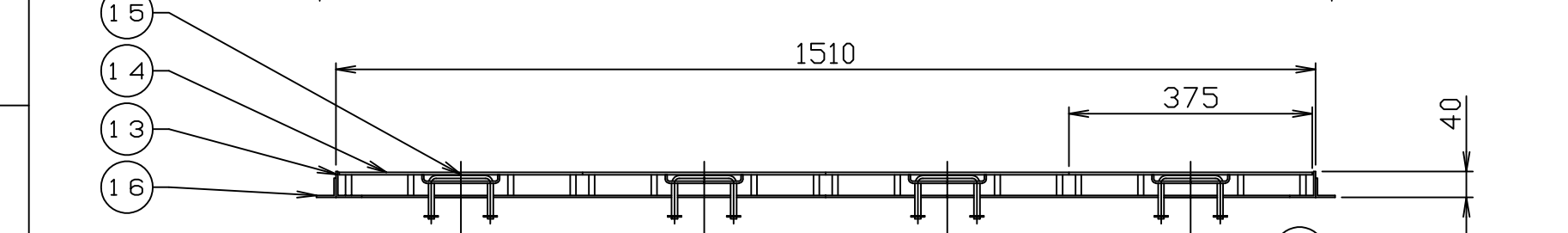
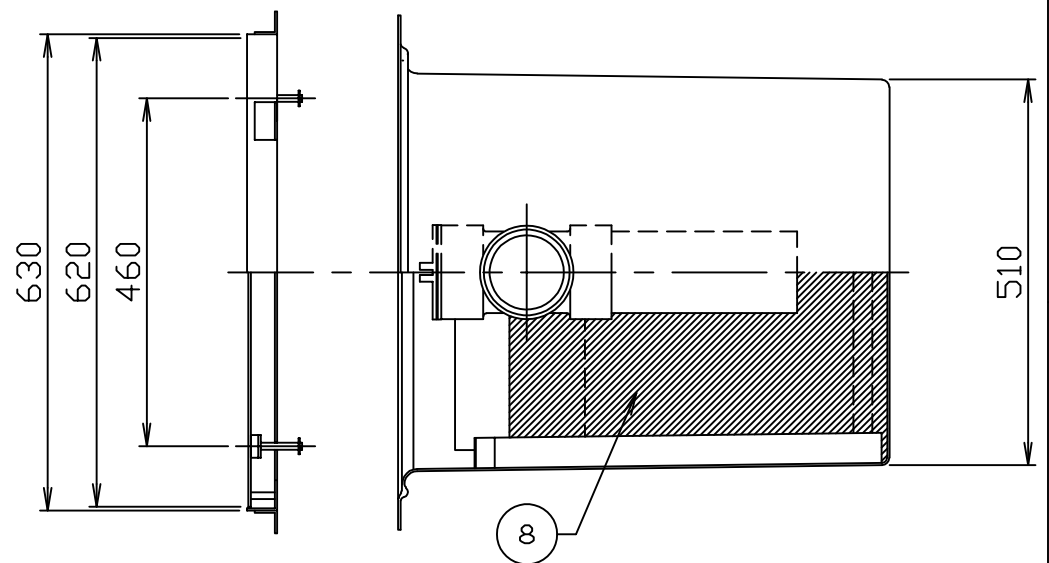
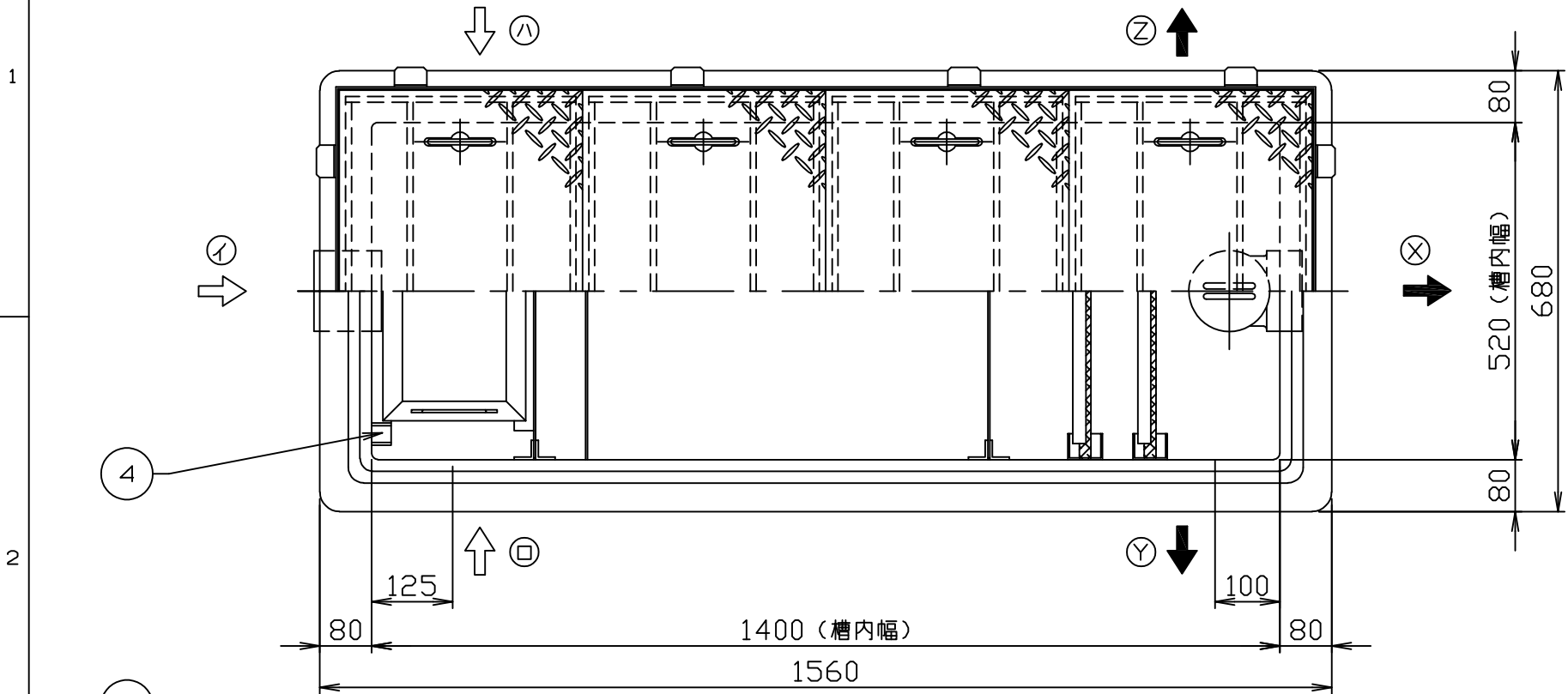


符号 MARK	訂正記録 REVISION RECORD	日付 DATE	署名 NAME
△			



注) 1. 図中の『イロハ』は流入方向
『XYZ』は流出方向を示します。
ご注文の際は流入・流出方向をご指示下さい。
2. ステンレス製耐荷重マンホール蓋は、酸洗い仕上げとします。
3. バスケット寸法: 340×160×200
4. 本体質量: 41 (kg)
 枠質量: 8 (kg)
 蓋質量: 64 (kg)

16	フック	12	SS400	L30x30x3
15	マンホール取手	8	SUS304	φ9
14	耐荷重マンホール蓋 (T-2)	4	SUS304	t3.5
13	受け枠	1組	SUS304	L40x40x3
12	固定仕切板	1	FRP	t2
11	可動仕切板	2	FRP	t2
10	ガイド	2組	PVC	L30x30x4
9	フィルターリテーナ	2	SUS304	t2
8	フィルター	2	PP	t20
7	フィルターガイド	2組	FRP	
6	トラップ管	1	PVC	100
5	流入ロケット	1	PVC	100
4	バスケット止	2	PVC	L30x30x4
3	バスケット受け	1	PVC	L30x30x4
2	バスケット (パンチング)	1	SUS304	t0.8・φ4
1	本体	1	FRP	t3
品番 No.	部品名称 PARTS NAME	個数 QTY	材質 MATERIAL	備考 NOTE

注番 ORDER No.	三角法 THIRD ANGLE PROJECTION	尺度 SCALE 1/10	名称 NAME オイフル
設計 DESIGNED 山本登	検図 CHECKED 山本洋	担当 SECTION STAFF	客先 CUSTOMER
2005, 04, 18	2005, 04, 18		現場名 OBJECT
			型式 TYPE OR-K
			備考 NOTE 耐荷重蓋 (T-2) 仕様

図番 FILE NAME	H90113AA000011B
-----------------	-----------------

ホークス株式会社
HORKOS CORP