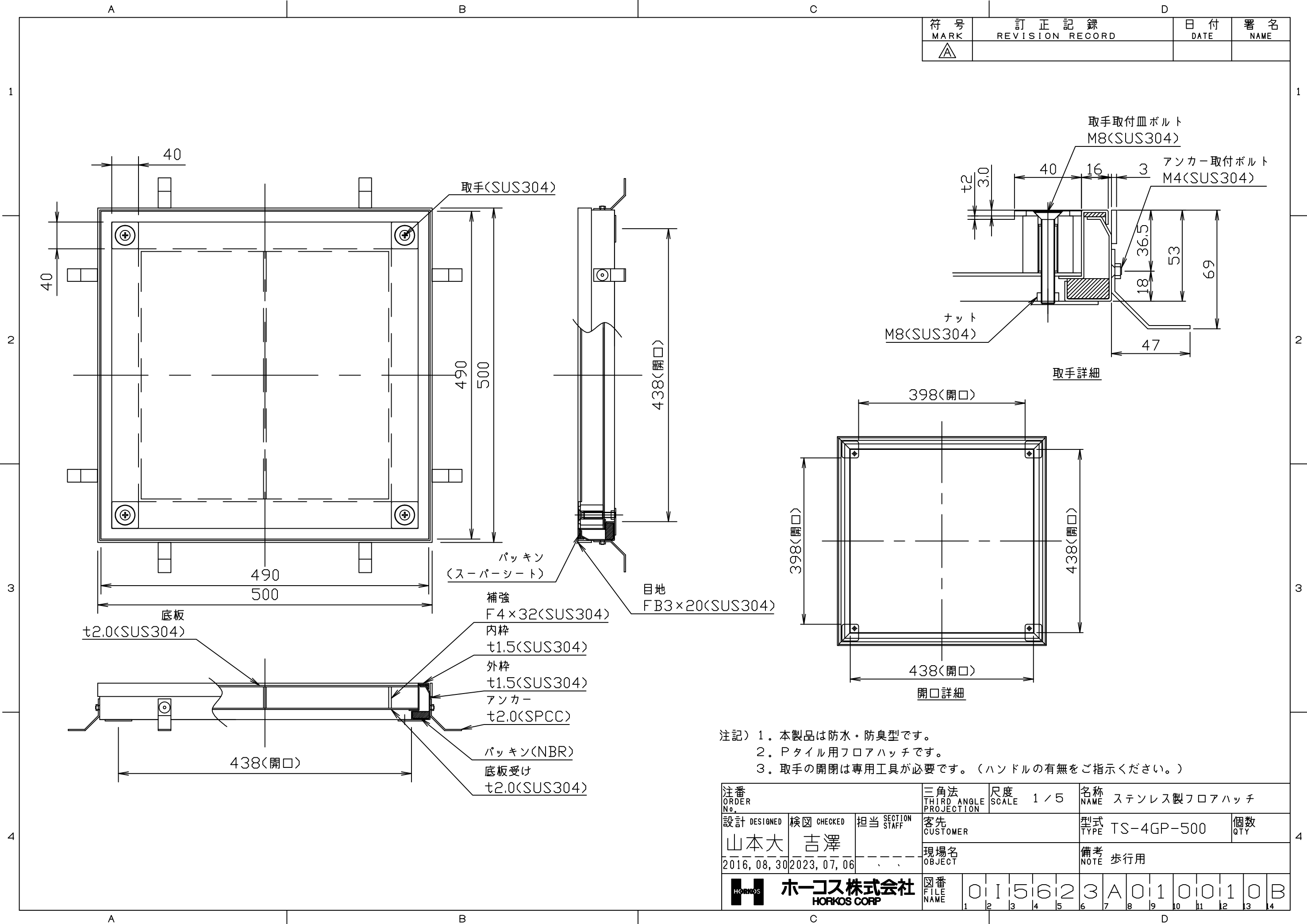


符号 MARK	訂正記録 REVISION RECORD	日付 DATE	署名 NAME
△			



- 注記) 1. 本製品は防水・防臭型です。
 2. Pタイル用フロアハッチです。
 3. 取手の開閉は専用工具が必要です。(ハンドルの有無をご指示ください。)

注番 ORDER No.	三角法 THIRD ANGLE PROJECTION	尺度 SCALE 1/5	名称 NAME
設計 DESIGNED 山本大	検図 CHECKED 吉澤	客先 CUSTOMER	型式 TYPE TS-4GP-500
担当 SECTION STAFF	現場名 OBJECT	備考 NOTE 歩行用	個数 QTY
2016, 08, 30	2023, 07, 06	図番 FILE NAME	0 1 5 6 2 3 A 0 1 0 0 1 0 B

ホークス株式会社
HORKOS CORP