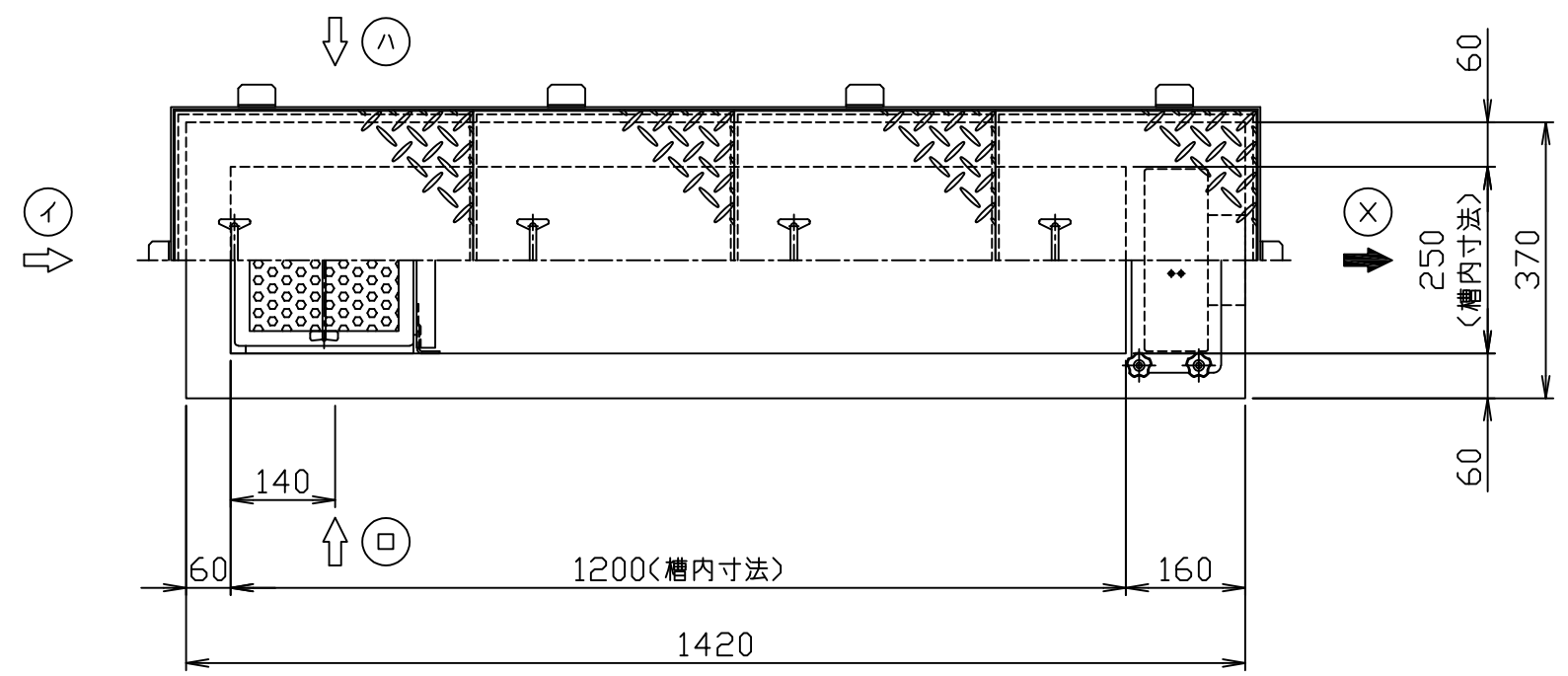
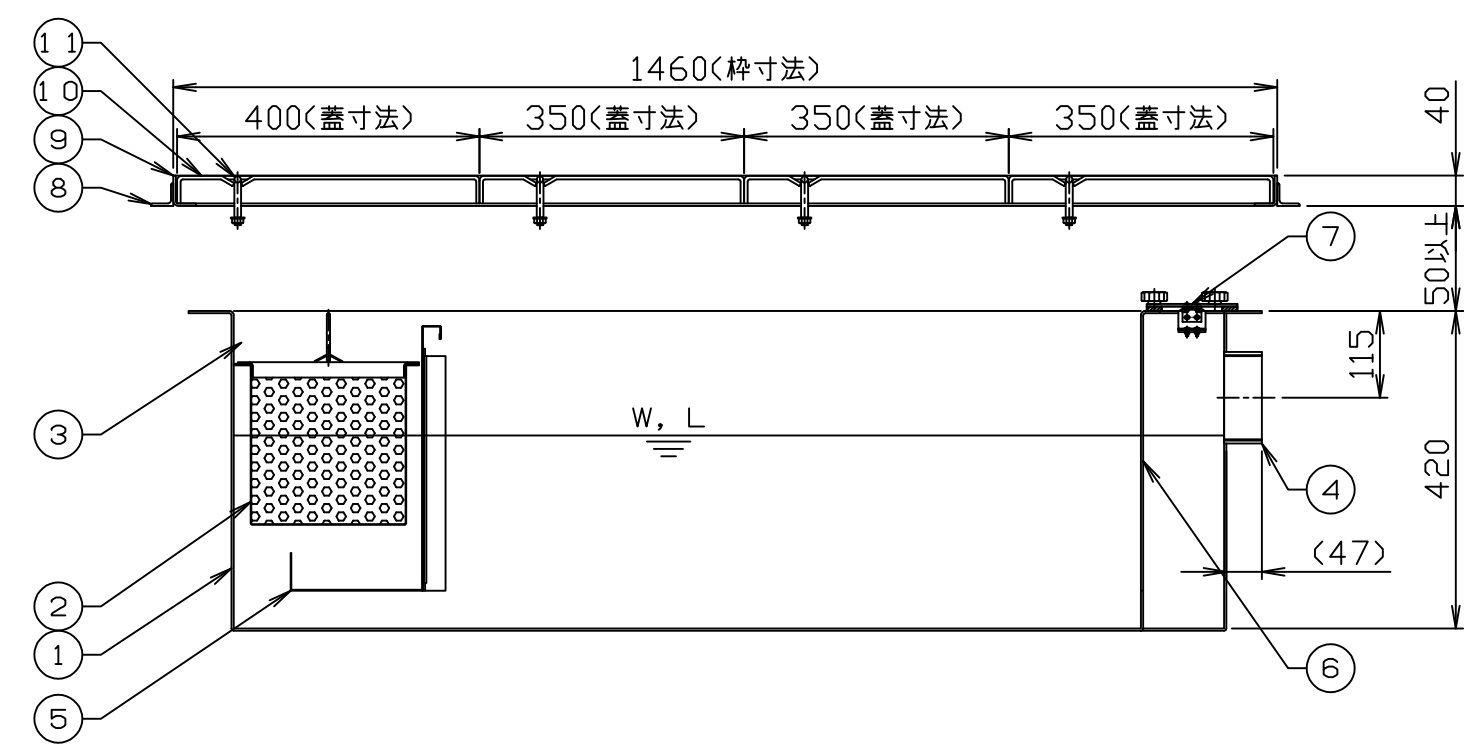


符号 MARK	訂正記録 REVISION RECORD	日付 DATE	署名 NAME
△			



- 注) 1. 図中の『イロハ』は流入方向を示します。
『ク』は流出方向を示します。
ご注文の際は流入方向をご指示下さい。
2. バスケット寸法：200×190×215
3. ステンレス製マンホール蓋は、酸洗い仕上げとします。



許容流入流量：120.0 (L/min)
標準阻集グリーン量：39.8 (kg)
本体質量：51 (kg)
枠質量：7 (kg)
蓋質量：22 (kg)

※日本阻集器工業会認定品
(SHASE-S217規格による)

15				
14				
13				
12				
11	マンホール取手	4	蓋と同等	φ9
10	マンホール蓋 (人荷重用)	4	SUS304	t3.0
9	受け枠	1組	SUS304	L40x30x3
8	フック	10	SS400	L30x30x3
7	通気弁	1	SUS304	
6	トラップ板 (固定)	1	SUS304	t3.0
5	仕切板 (可動式)	1	SUS304	t1.0
4	流出口ソケット	1	SUS304	100A (Rp)
3	バスケット受	1	SUS304	t2.0
2	バスケット	1	SUS304	t0.8、φ4
1	本体	1	SUS304	t3.0
品番 No.	部品名称 PARTS NAME	個数 QTY	材質 MATERIAL	備考 NOTE

注番 ORDER No.	三角法 THIRD ANGLE PROJECTION	尺度 SCALE 1/10	名称 NAME
設計 DESIGNED 伊藤	検図 CHECKED 山本大	担当 SECTION STAFF	名称 NAME グリーン阻集器 (側溝式)
2024, 02, 09	2024, 02, 09	客先 CUSTOMER	型式 TYPE HGS-CL120ET
現場名 OBJECT			備考 NOTE
ホーコス株式会社 HORKOS CORP		図番 FILE NAME	01H12151620010A101100