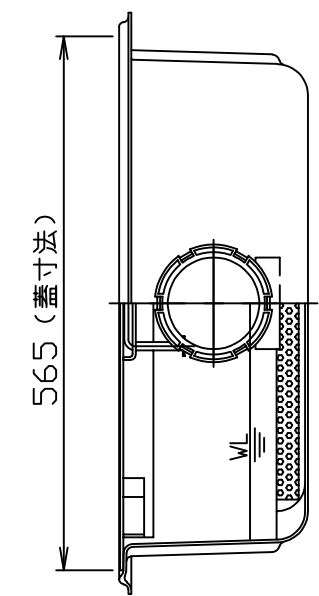
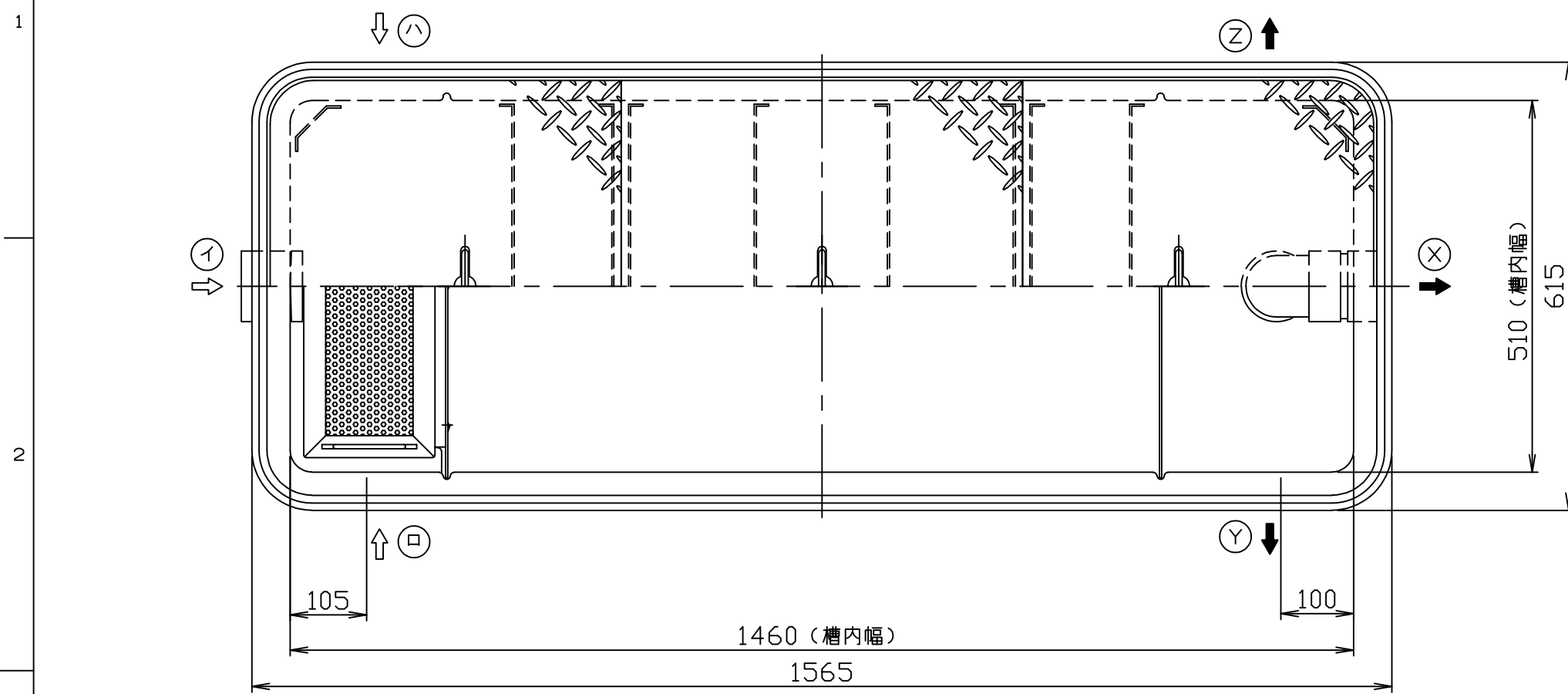
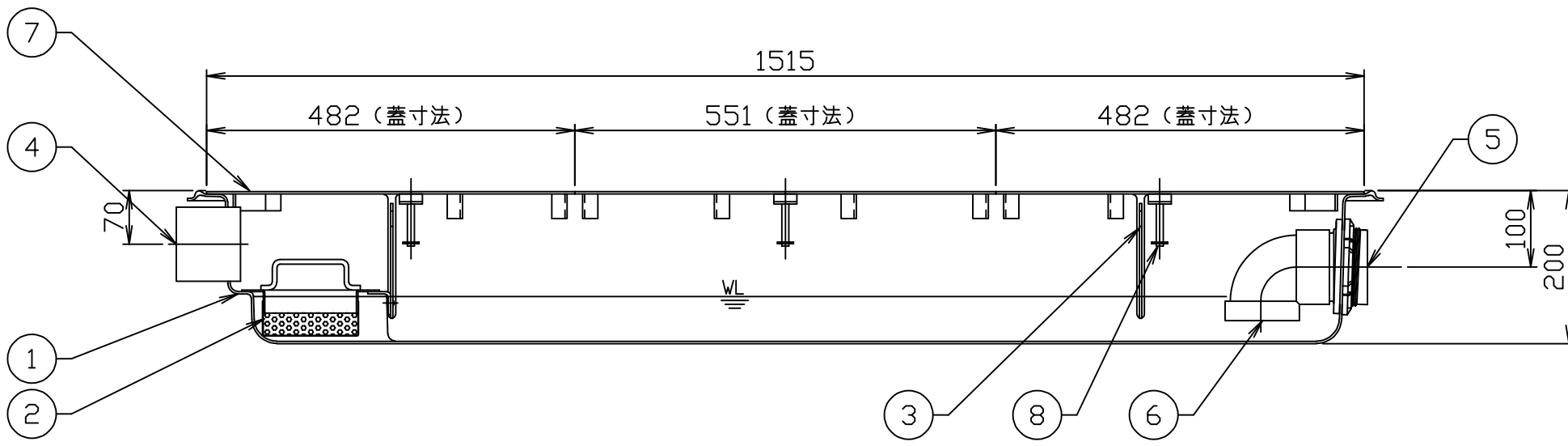


符号 MARK	訂正記録 REVISION RECORD	日付 DATE	署名 NAME
△			



- 注) 1. 『イロハ』は流入方向、『XYZ』は流出方向を示します。
 ご注文の際は流入・流出方向をご指示下さい。
 2. 鋼板製マンホール蓋は、防錆塗装とします。
 ステンレス製マンホール蓋は、酸洗い仕上げとします。
 3. バスケット寸法：410×120×50H



15				
14				
13				
12				
11				
10				
9				
8	マンホール取手	3	蓋と同様	φ9
7	マンホール蓋 (人荷重用)	3	表参照	表参照
6	トラップ管	1	PVC	75
5	出口ロケット	1	PVC	75
4	流入ロケット	1	PVC	75
3	可動仕切板	2	FRP	t3.0
2	バスケット (パンチング)	1	SUS304	t0.8, φ4
1	本体	1	FRP	t3.0
品番 No.	部品名称 PARTS NAME	個数 QTY	材質 MATERIAL	備考 NOTE

蓋仕様

材質	板厚 (mm)	質量 (kg)
SS蓋 (鋼板)	3.2	23
SUS蓋 (ステンレス)	3.5	26

許容流入流量：30.0 (L/min)
 標準阻集グリース量：9.4 (kg)
 本体質量：11 (kg)

注番 ORDER No.	三角法 THIRD ANGLE PROJECTION	尺度 SCALE 1/8	名称 NAME 超浅型グリース阻集器
設計 DESIGNED 坂田	検図 CHECKED 吉澤	担当 SECTION STAFF	型式 TYPE GFR-40JPU
2005, 08, 09	2023, 05, 31		個数 QTY
現場名 OBJECT		備考 NOTE	
HORKOS 株式会社 HORKOS CORP		図番 FILE NAME 01G1510430010A10110E	