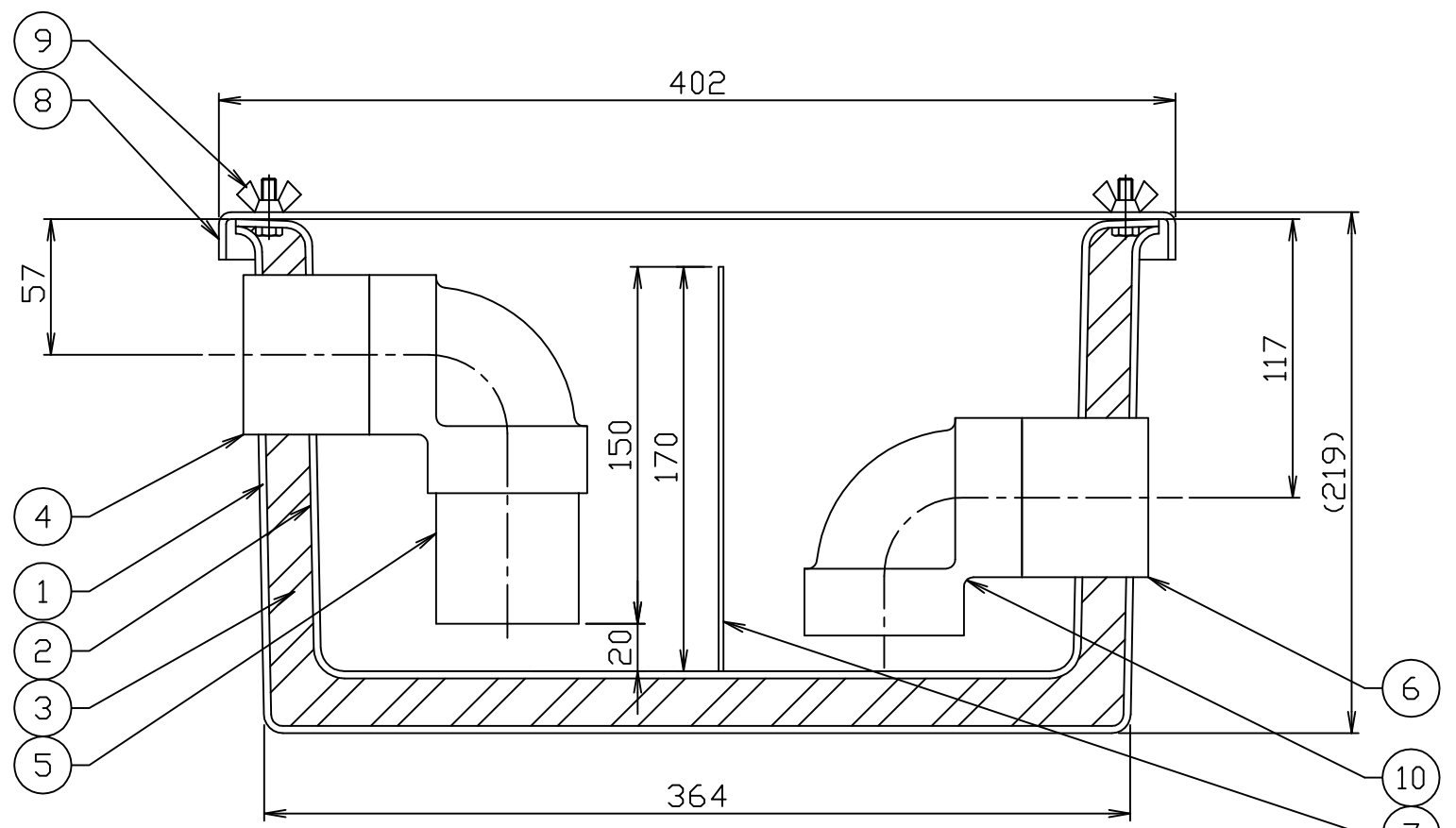
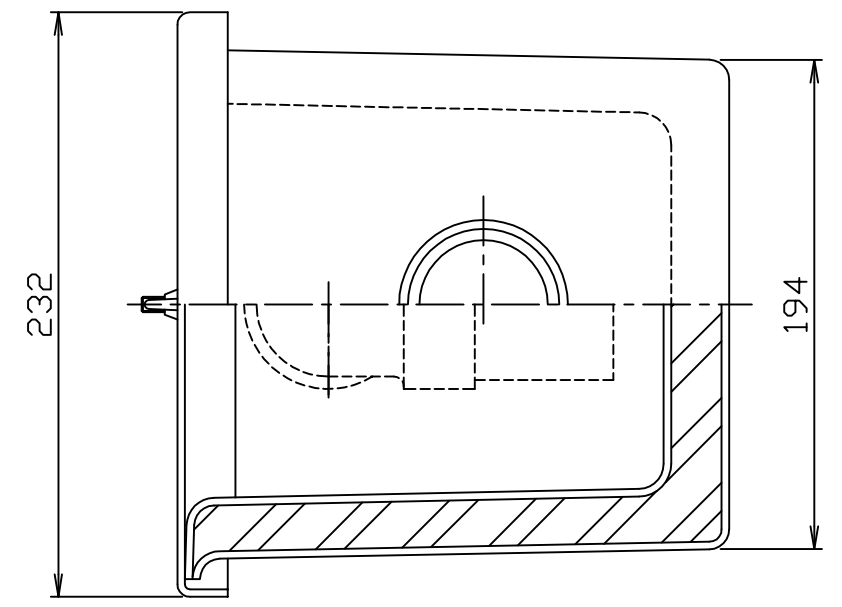
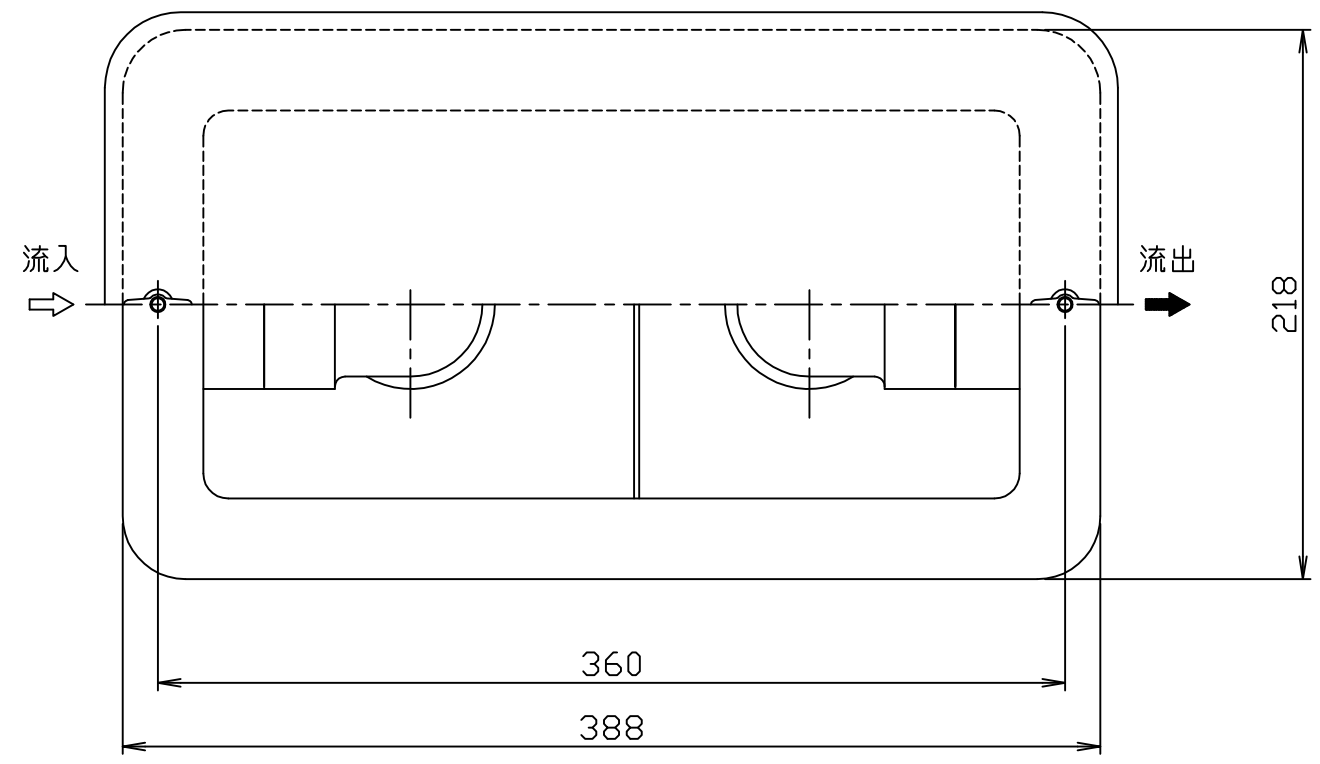


符号 MARK	訂正記録 REVISION RECORD	日付 DATE	署名 NAME
△			



15				
14				
13				
12				
11				
10	トラップ管	1	PVC	50
9	蝶ナット	2	SUS304	M6
8	蓋	1	FRP	t3
7	仕切板	1	FRP	t3
6	流出口ソケット	1	PVC	50
5	流入トラップ	1	PVC	50
4	流入ソケット	1	PVC	50
3	保温材	1	ポリスチレン	
2	ケース	1	FRP	t3
1	本体	1	FRP	t3
品番 No.	部品名称 PARTS NAME	個数 QTY	材質 MATERIAL	備考 NOTE

注番 ORDER No.	三角法 THIRD ANGLE PROJECTION	尺度 SCALE 1/3	名称 NAME ドレントラップ [保温型]
設計 DESIGNED 西村	検図 CHECKED 山田	担当 SECTION STAFF	型式 TYPE HBTM-50D
2005, 2, 2	2024, 11, 07		備考 NOTE プラス圧対応型
ホーコス株式会社 HORIKOS CORP		図番 FILE NAME	H 1 0 2 5 A A 0 0 0 0 1 1 D