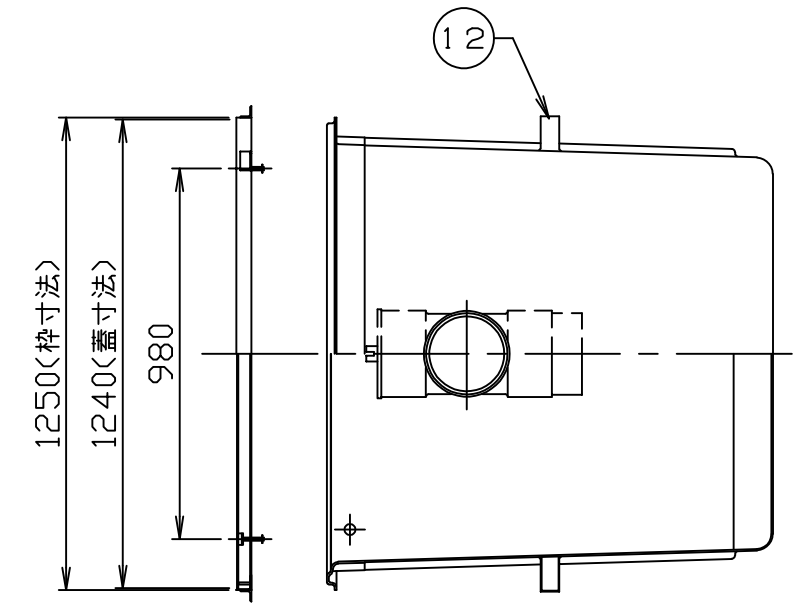
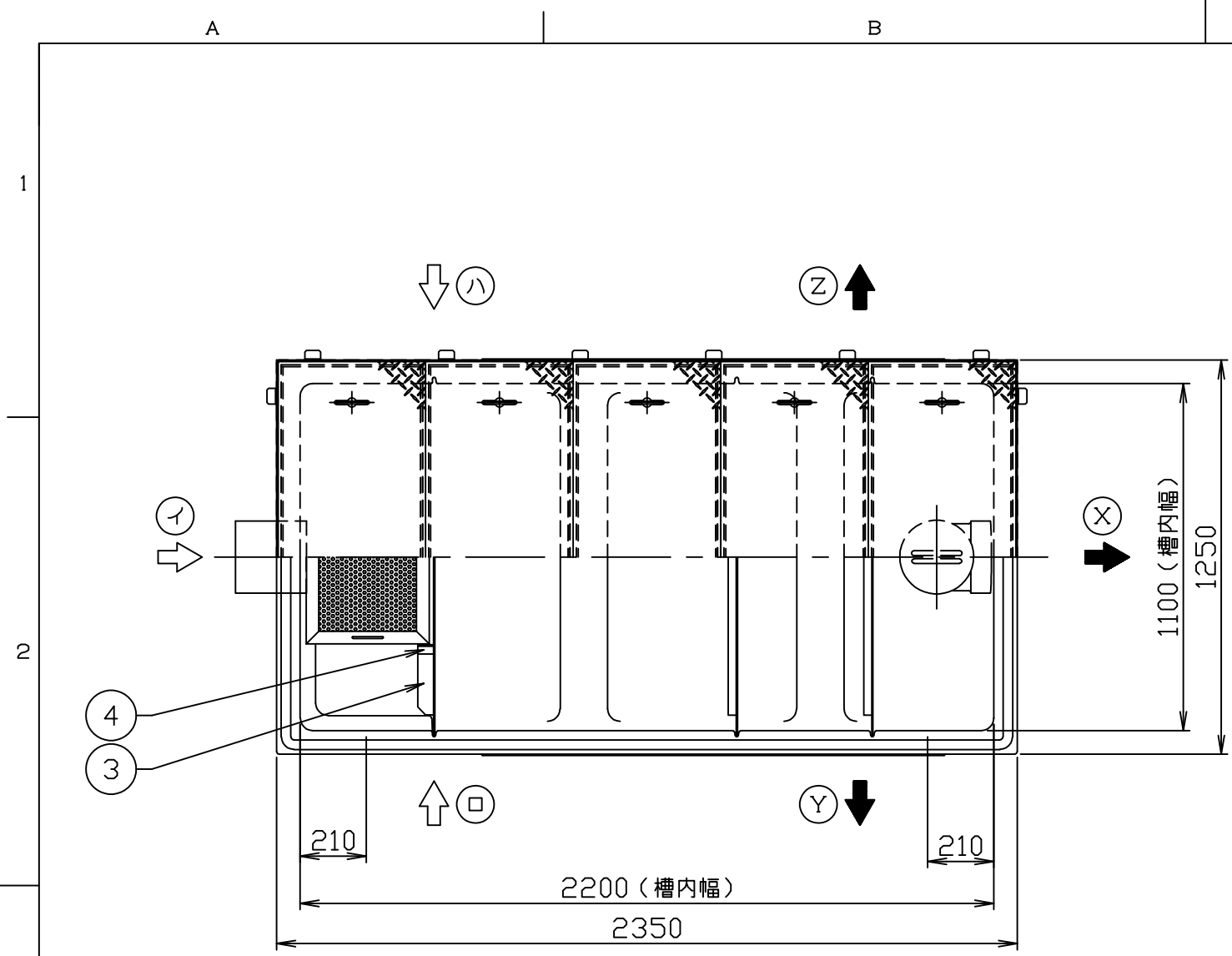
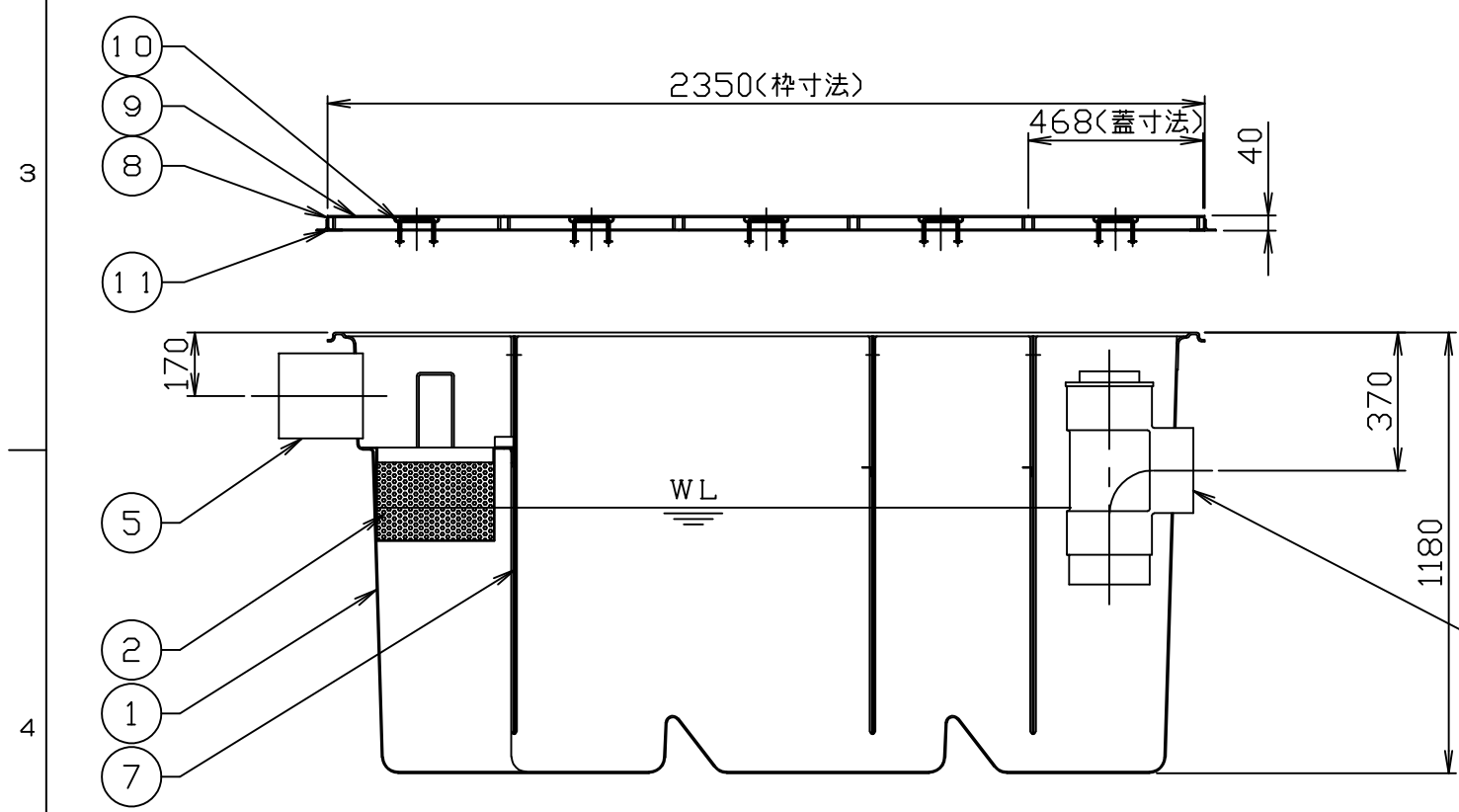


符号 MARK	訂正記録 REVISION RECORD	日付 DATE	署名 NAME
△			



注) 1. 図中の『イロハ』は流入方向
『XYZ』は流出方向を示します。
ご注文の際は流入・流出方向をご指示下さい。
2. バスケット寸法: 470×310×250
3. 鋼板製マンホール蓋は、防錆塗装とします。
ステンレス蓋マンホール蓋は、酸洗い仕上げとします。



蓋仕様

材質	板厚 (mm)	質量 (kg)
SS製(鋼板)	4.5	127
SUS製(ｽﾀﾝﾚｽ)	4.5	130

呼称容量: 1500 (L)
実容量: 1500 (L)
許容流入流量: 750.0 (L/min)
標準阻集グリース量: 354.3 (kg)
本体質量: 86 (kg)
枠質量: 14 (kg)

品番 No.	部品名称 PARTS NAME	個数 QTY	材質 MATERIAL	備考 NOTE
15				
14				
13				
12	本体補強	2	ウレタン	
11	フック	16	SS400	L30×30×3
10	マンホール取手	10	蓋と同等	φ9
9	マンホール蓋(人荷重用)	5	表参照	表参照
8	受け枠	1組	SUS304	L40×40×3
7	可動仕切板	3	FRP	t3.0
6	トラップ管	1	PVC	200
5	流入ロケット	1	PVC	200
4	バスケット止め	2	PVC	L30×30×4
3	バスケット受け	1組	SUS304	L50×50×2
2	バスケット(パンチング)	1	SUS304	t0.8・φ4
1	本体	1	FRP	t3以上

注番 ORDER No.	三角法 THIRD ANGLE PROJECTION	尺度 SCALE 1/20	名称 NAME グリース阻集器(パイプ式)
設計 DESIGNED 若林公	検図 CHECKED 佐藤太	担当 SECTION STAFF	型式 TYPE HGR-1500P
2019, 08, 26	2019, 08, 26		個数 QTY
現場名 OBJECT		備考 NOTE	

ホークス株式会社
 HORKOS CORP.

図番
 FILE NAME 01K170111000L010J