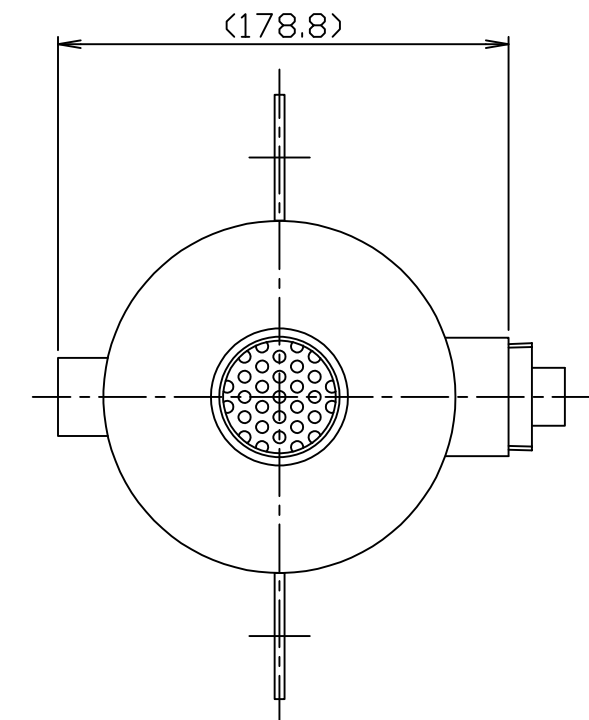


符号 MARK	訂正記録 REVISION RECORD	日付 DATE	署名 NAME
△			



仕様	
適用流体	水道水(水道法第4条に基づく水質基準に適合した液体)
概算容量	6 L
概算質量	9 kg(満水時15 kg)
設計圧力	大気圧 ~ 0.98 MPa
設計温度	常温 ~ 95℃
設計流量	130 L/min(接続配管内流速:1.5m/s以下)
仕上	酸洗い処理
関連規格	圧力容器適用外品
製作	製作図及び社内基準による
特記	使用環境により早期腐蝕するおそれがありますので、 定期的に点検・清掃を行ってください。 内部に空気が溜まらないように空気抜きを取付けてください。

品番 No.	部品名称 PARTS NAME	個数 QTY	材質 MATERIAL	備考 NOTE
7	プラグ	1	SUS304	32A-R 1 1/4
6	ドレンソケット	1	SUS304	32A-Rp1 1/4
5	ベントソケット	1	SUS304	20A-Rp3/4
4	吊り金具	2	SUS304	t 4.0
3	流出口ソケット	1	SUS304	40A-Rp1 1/2
2	流入口ソケット	1	SUS304	40A-Rp1 1/2
1	本体	1	SUS304	

お客様受領欄				注番 ORDER No.	三角法 THIRD ANGLE PROJECTION	尺度 SCALE 1/3	名称 NAME エアーセパレータ					
設計 DESIGNED	検図 CHECKED	担当 SECTION STAFF	客先 CUSTOMER	2012, 08, 17	佐藤太	山本泰	型式 TYPE ASU-40H					
2012, 08, 17	2012, 08, 17		現場名 OBJECT	備考 NOTE								
<b>ホークス株式会社</b> HORKOS CORP.				図番 FILE NAME	0 M 3 7 4 0 0 0 0 A 0 1 0 C							