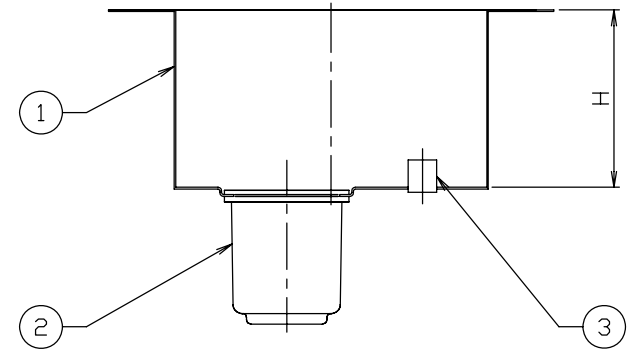
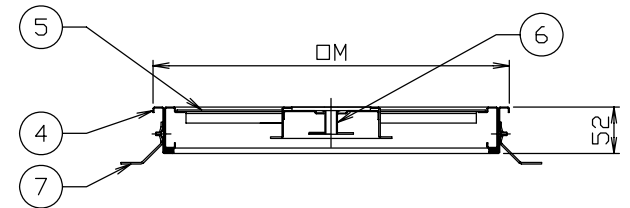
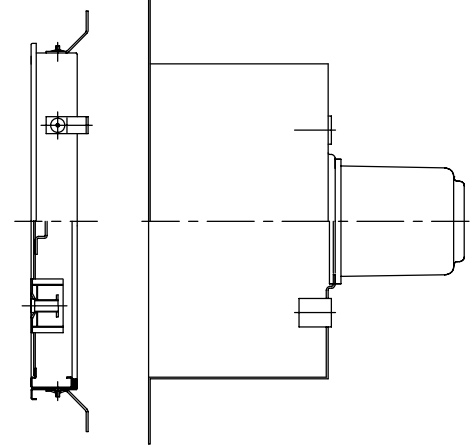
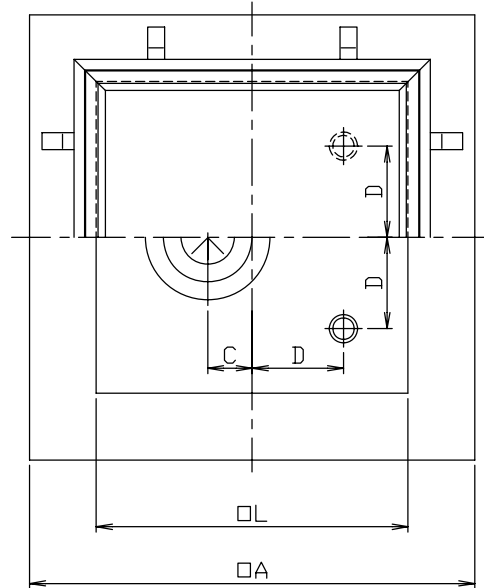


符号 MARK	訂正記録 REVISION RECORD	日付 DATE	署名 NAME
△	表へフック数量追加	2009.12.28	中川

寸法表

型式	L	A	H	M	C	D	取手数量	フック数量
BP-2510T	250	400	100	300	15	65	1ヶ	4ヶ
BP-3010T	300	450	100	350	30	70	1ヶ	4ヶ
BP-3510T	350	500	100	400	50	90	2ヶ	8ヶ
BP-2515T	250	400	150	300	15	65	1ヶ	4ヶ
BP-3015T	300	450	150	350	30	70	1ヶ	4ヶ
BP-3515T	350	500	150	400	50	90	2ヶ	8ヶ
BP-2520T	250	400	200	300	15	65	1ヶ	4ヶ
BP-3020T	300	450	200	350	30	70	1ヶ	4ヶ
BP-3520T	350	500	200	400	50	90	2ヶ	8ヶ



15				
14				
13				
12				
11				
10				
9				
8				
7	フック	表参照	SS	
6	取手	表参照	SUS	
5	蓋	1組	SUS	
4	枠	1組	SUS	
3	供給ロケット	2	SUS	20A
2	排水トラップ	1	FC	50A
1	本体	1	SUS	t2
品番 No.	部品名称 PARTS NAME	個数 QTY	材質 MATERIAL	備考 NOTE

注番 ORDER No.	三角法 THIRD ANGLE PROJECTION	尺度 SCALE	名称 NAME
設計 DESIGNED	検図 CHECKED	担当 SECTION STAFF	設備ボックス
2005, 5, 11	岡部		型式 TYPE BP-T
			個数 QTY
			現場名 OBJECT
			備考 NOTE
ホーコス株式会社 HORIKOS CORP			図番 FILE NAME 014200000A010A